

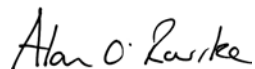


R5 Аудиоконсоль

Благодарим вас за покупку аудиоконсоли R5.

Пожалуйста, ознакомьтесь с данным руководством пользователя, чтобы получить максимальное удовольствие от вашей покупки. Мы уверены, что R5 будет приносить вам радость на протяжении многих лет, однако, в случае возникновения каких-либо вопросов, обратитесь за помощью к своему дилеру или к нам. Будучи семейной английской компанией, мы гордимся нашим обслуживанием покупателей и сделаем все возможное, чтобы помочь вам.

Еще раз выражаем вам свою благодарность за приобретение продукции компании Ruark Audio.

Handwritten signature of Alan O'Rourke in black ink.

Alan O'Rourke (Алан О'Рурк)

Основатель и управляющий директор

# Contents

Комплектация	4	Оптический и линейный входы	26
Элементы управления	5	Фонокорректор	26
Обзор	6	Настройка чувствительности входа	26
Приступая к работе	8	Мультирум	27
Основные функции	10	App control	28
Настройки системы	13	Будильник, повторение и отключение сигнала	28
FM радио	15	Технические характеристики	29
DAB радио	16	Меры предосторожности	30
Интернет радио	17	Решение проблем	31
CD-проигрыватель	19	Гарантийные обязательства	32
Bluetooth	20	Международная гарантия	32
Музыкальный проигрыватель	22	Уход	32
Потоковая передача данных по DLNA	24	Авторское право и торговые марки	32
Music streaming services	25		

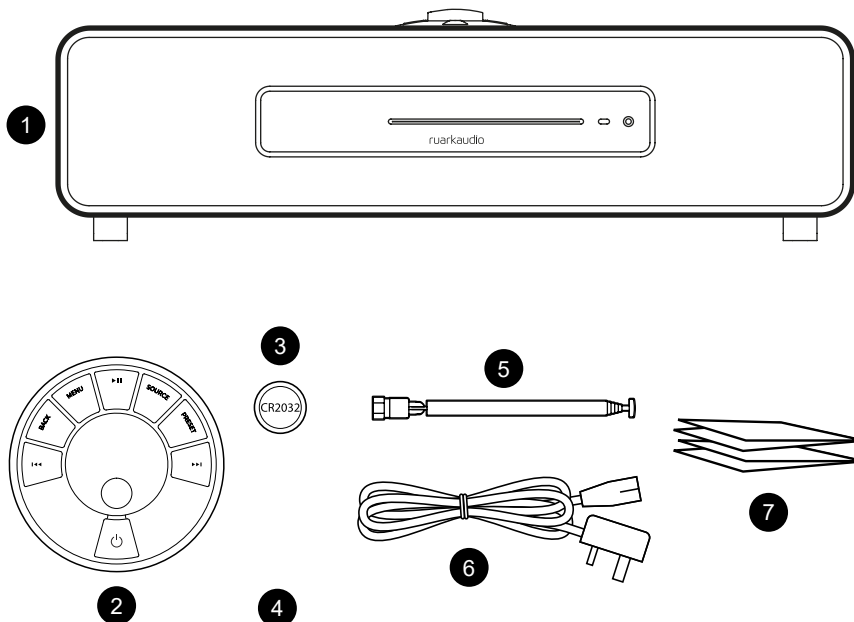
# Комплектация

Проверьте полноту комплектации, сверившись со списком ниже.

В случае если чего-либо не хватает, не используйте R5. Если аудиоконсоль была куплена в Великобритании, свяжитесь с нами. Во всех остальных случаях, пожалуйста, обратитесь к дилеру, у которого вы приобрели продукт.

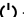
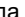
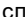
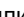


1. Аудиоконсоль R5
2. Пульт ДУ
3. Батарейка для пульта ДУ (CR2032)
4. Гибкая антенна
5. Телескопическая антенна
6. Кабель питания
7. Руководство пользователя
8. Тканевый чехол

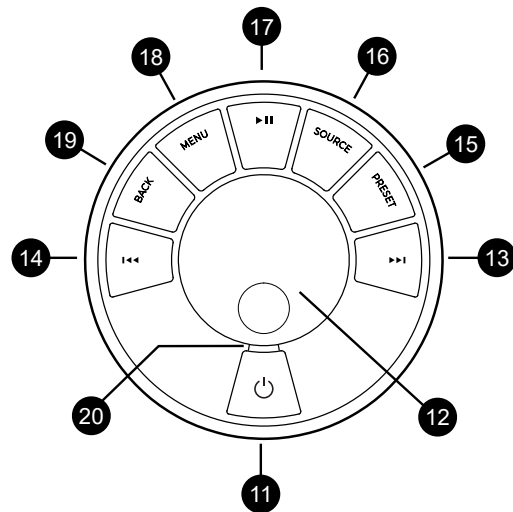
Мы рекомендуем сохранять упаковочный материал и коробку.



# Элементы управления

Элементы управления R5 полностью дублируют элементы управления пульта ДУ.

11.  – **КНОПКА STANDBY**
12. **КОЛЕСО УПРАВЛЕНИЯ/ВЫБОР**  
Поворачивайте для регулировки уровня громкости при активном экране “Сейчас проигрывается”  
Поворачивайте для перехода к другим пунктам меню\*  
Нажмите для выбора
13.   – нажмите для перехода к следующему треку или станции, нажмите и удерживайте для перемотки вперед
14.   – нажмите для перехода к предыдущему треку или станции, нажмите и удерживайте для перемотки назад
15. **СОХРАНЕННЫЕ СТАНЦИИ (PRESET)** – нажмите для выбора ранее сохраненной станции или нажмите и удерживайте в течение 2-х секунд для сохранения станции
16. **ИСТОЧНИК (SOURCE)** – нажмите для смены источника аудиосигнала
17.  – нажмите для проигрывания/постановки трека на паузу или
18. **МЕНЮ (MENU)** – нажмите, чтобы войти в раздел “Меню”
19. **НАЗАД (BACK)** – нажмите, чтобы вернуться к предыдущему пункту меню или экрану списка
20. **СВЕТОДИОД**  
Светодиод - постоянное свечение означает, что система включена, мигание - сигнализирует о готовности к подключению по Bluetooth.  
На пульте ДУ светодиод мигает при нажатии кнопок, использовании колеса управления или показывает статус батареи. Если уровень заряда мал, то светодиод будет мигать оранжевым цветом.



RU

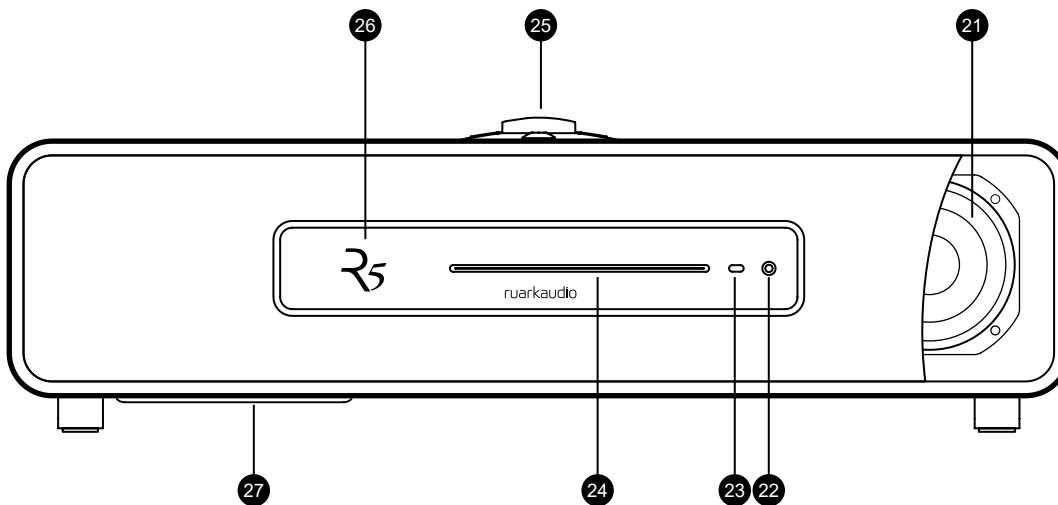
\*Вы также можете нажать  или  для навигации по меню, трекам и списку радиостанций

*Время нажатия играет важную роль*

*“Нажмите” означает однократное нажатие*

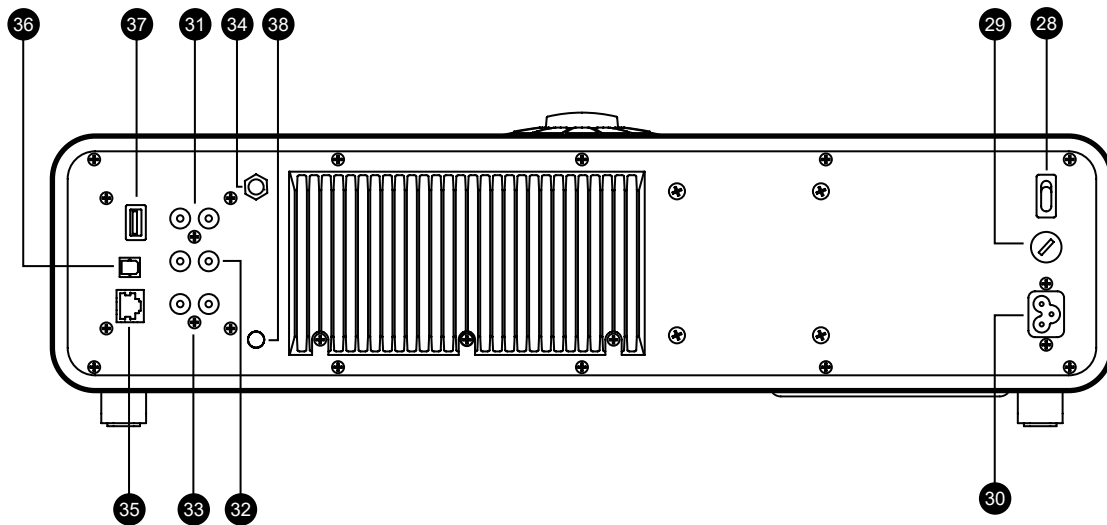
*“Нажмите и удерживайте” означает нажатие и удержание кнопки в течение 2-х секунд*

## Обзор



- 21. **Neodimium full-range drivers**
- 22. Разъем для наушников (3,5мм)
- 23. Кнопка открытия CD-лотка
- 24. CD-лоток

- 25. Элементы управления
- 26. OLED дисплей
- 27. Сабвуфер

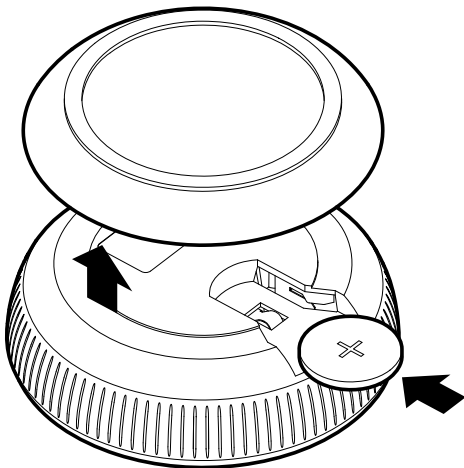


- |                         |                       |
|-------------------------|-----------------------|
| 28. Выключатель питания | 34. Антенна DAB/FM    |
| 29. Предохранитель      | 35. Разъем RJ-45      |
| 30. Сетевой разъем      | 36. Оптический вход   |
| 31. Вход Phono          | 37. USB               |
| 32. Вход Line In        | 38. Клемма заземления |
| 33. Линейный выход      |                       |

# Приступая к работе

## 1 Установка батарейки в пульт ДУ

Держа пульт ДУ кнопками вниз, аккуратно отодвиньте стальную магнитную крышку батарейного отсека, вставьте батарейку CR2032. Убедитесь, что плоская сторона с нарисованным плюсом (+) смотрит вверх. Установите крышку батарейного отсека на место.



## 2 Подключение антенны

Fit the telescopic aerial to the DAB/FM antenna socket on the back of your R5 and gently tighten it using the supplied spanner.

## 3 Подключение к розетке

Подключите кабель питания к сетевому разъему на задней панели R5 и к электрической розетке.

## 4 Включение

Включение Переведите выключатель питания на задней панели во включенное положение. Аудиоконсоль находится в режиме ожидания.

Для включения R5 нажмите кнопку **STANDBY** на корпусе консоли, на дисплее отобразится логотип R5.



---

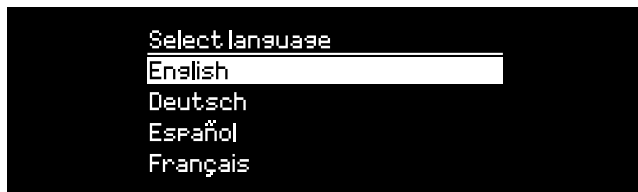
*Обратите внимание, что пульт ДУ может не работать, пока не будет сопряжен с консолью (см. шаг 6).*

---



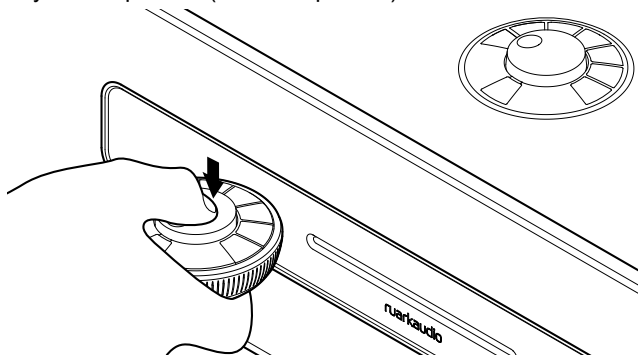
## 5 Выбор языка

Поворачивайте **КОЛЕСО УПРАВЛЕНИЯ** до тех пор, пока не будет подсвечен желаемый вариант, затем нажмите кнопку **SELECT**.



## 6 Сопряжение пульта ДУ

Для того, чтобы произвести сопряжение пульта ДУ и аудиоконсоли, поднесите его к дисплею, нажмите и удерживайте кнопку **SELECT**, пока не появится надпись "Пульт сопряжен" ("Remote paired").



Нажмите **SELECT** для продолжения.

Как правило, повторное сопряжение не требуется, но, в случае необходимости, держите его близко к дисплею и нажмите любую кнопку, пока не появится сообщение об успешном сопряжении. Вы можете сделать это в любом режиме консоли.

## 7 Мастер настройки

При первом включении консоли появится мастер настройки, который поможет настроить дату и время и осуществить подключение к сети.



Для запуска мастера настройки поворачивайте **КОЛЕСО УПРАВЛЕНИЯ** пока не подсветится надпись "Да" (yes), а затем нажмите на него для подтверждения выбора. Если вы выберете "Нет" (no), то вы можете выбрать запуск мастера настройки при следующем включении R5. В данном случае аудиоконсоль включится без настройки времени и подключения к сети.

## 8 Выбор источника

В конце первоначальной настройки R5 отобразит меню со списком доступных источников. Используйте **КОЛЕСО УПРАВЛЕНИЯ** для выбора источника и нажмите кнопку **SELECT**.

## 9 Наслаждайтесь прослушиванием музыки.

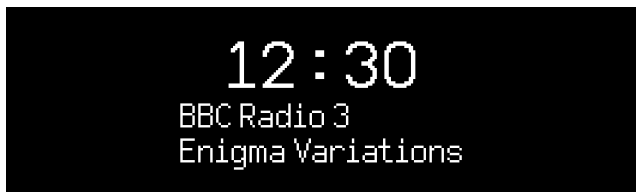
# Основные функции

## Включение и переход в режим ожидания

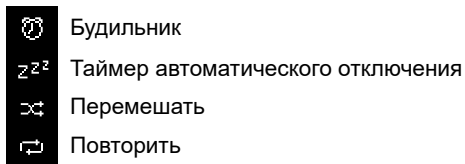
Нажмите кнопку **STANDBY** для включения консоли. Нажмите еще раз для перехода в режим ожидания.

## Экран «Сейчас проигрывается»

Отображаемая на экране информация будет похожа на ту, что показана на рисунке ниже до тех пор, пока вы не внесете изменения в меню настроек.

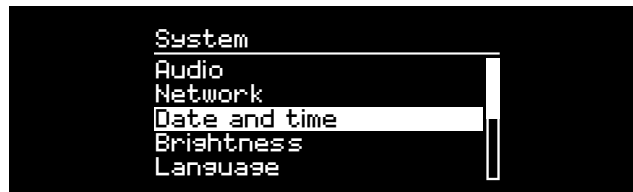


Значки ниже отображаются в том случае, если их функции активны.



## Экраны меню

Меню позволяет вам настроить различные опции, например, изменить настройки баса и верхних частот. Для изменения настроек нажмите кнопку MENU, чтобы отобразить список доступных опций. Для перехода между опциями поворачивайте КОЛЕСО УПРАВЛЕНИЯ, для подтверждения выбора нажмите на колесо.



## Навигация по меню, трекам и спискам станций

Для изменения настроек нажмите **MENU**

Для перехода между пунктами меню поворачивайте **КОЛЕСО УПРАВЛЕНИЯ**

Для выбора - нажмите на **КОЛЕСО УПРАВЛЕНИЯ**

Для выхода из меню нажмите **MENU** или подождите несколько секунд

Для возврата к предыдущему меню/списку нажмите **BACK**

---

*Время нажатия играет важную роль  
"Нажмите" означает однократное нажатие  
"Нажмите и удерживайте" означает нажатие и удержание кнопки в течение 2-х секунд*

---

## Изменение уровня громкости

Поворачивайте **КОЛЕСО УПРАВЛЕНИЯ** при любом активном экране «Сейчас проигрывается».

Громкость динамика и наушников регулируется отдельно. При подключенных наушниках будет отображаться надпись Volume (HP).

Обратите внимание, что поворот колеса управления при активном меню или списке станций приведет к пролистыванию опций меню или доступных станций, а не к изменению уровня громкости.

## Смена источника аудиосигнала

Нажмите **SOURCE** для отображения текущего источника. Поворачивайте **КОЛЕСО УПРАВЛЕНИЯ** для просмотра источников. Нажмите на колесо для подтверждения выбора. (Вы также можете часто нажимать кнопку **SOURCE** для просмотра источников вместо того, чтобы крутить колесо управления).

A black rectangular box with the text "Internet radio" centered inside in a white, monospaced font.

## Мультирум

Данное устройство полностью совместимо с мультирум функцией Ruark Audio, что позволяет вам транслировать музыку в несколько помещений сразу. См.раздел "Мультирум".

## Пауза или отключение звука радио

Нажмите **▶||** нажмите еще раз для возобновления воспроизведения.

## Переход к следующему/предыдущему треку

Нажмите **▶▶|** для перехода к следующему треку в папке или альбоме, нажмите **|◀◀** для перехода к началу трека, нажмите еще раз для перехода к предыдущему треку.

## Перемотка

Нажмите **▶▶|** и **|◀◀** удерживайте или (может не работать при подключении по Bluetooth).

## Смена FM радиостанции

Нажмите **▶▶|** или **|◀◀** для поиска радиостанции. См.раздел "FM радио".

## Смена DAB станции

Нажмите **▶▶|** или **|◀◀** для перехода к следующей или предыдущей станции. Вы можете вывести список станций, выбрав **МЕНЮ > Список станций (MENU > Station list)**.

См.раздел "DAB радио".

## Изменение информации о треке/станции

Для смены отображаемой информации о треке/станции выберите одну из опций в **МЕНЮ > Инфо (MENU > Info)**.

## Сохранение радиостанций

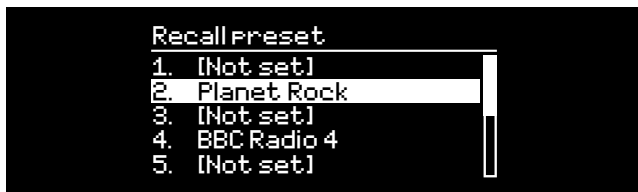
Нажмите и удерживайте кнопку **PRESET**, пока не появится надпись “Сохранить” (Save preset), поверните **КОЛЕСО УПРАВЛЕНИЯ** для выбора номера для сохранения станции, затем нажмите на колесо. Сохраненные станции обычно записываются как название станции, ее частота или “(Пусто)”.



Если вы выберете номер для сохранения с уже записанной станцией, то новая станция заменит старую.

## Вызов сохраненной радиостанции

Нажмите кнопку **PRESET**, поворачивайте **КОЛЕСО УПРАВЛЕНИЯ** для навигации по списку сохраненных станций, затем нажмите на колесо для подтверждения своего выбора.



## Подключение Bluetooth устройства

R5 будет пытаться автоматически подключиться к последнему использованному устройству.

Если вы еще не проводили процедуру сопряжения устройств или ранее использованное устройство не доступно, радио перейдет в режим сопряжения. См.раздел “Bluetooth”.

## Наушники

Вы можете подключить наушники, используя 3,5мм разъем для наушников на передней панели R5.

Громкость динамика и наушников регулируется отдельно. При подключенных наушниках будет отображаться надпись *Volume (HP)*.

## Зарядка по USB

USB разъем аудиоконсоли (5Вт, 1,0А) позволяет заряжать почти все устройства, обладающие возможностью подзарядки по USB.

---

*Для того, чтобы вернуться в предыдущий раздел меню или к списку станций нажмите **BACK**.*

---

---

*Обратите внимание, что МЕНЮ > Система > Аудио означает, что сначала вы нажимаете МЕНЮ, затем Система, а потом Аудио*

---

# Настройки системы

## Настройка сабвуфера, высоких и низких частот

**Меню > Система > Аудио > ... (MENU>System>Audio>...)**

Настройка сабвуфера, высоких и низких частот осуществляется при помощи КОЛЕСА УПРАВЛЕНИЯ. Для настройки выберите необходимую опцию и нажмите на КОЛЕСО УПРАВЛЕНИЯ для подтверждения изменений опции.

## Тонкомпенсация

Тонкомпенсация автоматически поднимает высокие и низкие частоты при низком уровне громкости.

**МЕНЮ > Система > Аудио > Тонкомпенсация (MENU > System > Audio > Loudness)**

## Объемное звучание

Объемное звучание расширяет звуковую сцену и создает более глубокое и завораживающее звучание.

**МЕНЮ>Система>Аудио>3D (MENU>System>Audio >3D)**

## Дата и время

**Меню > Система > Настройка даты и времени (MENU > System > Date and time)**

Дата и время автоматически согласуются с сигналом, поступающим по сети или от DAB, FM (где такая передача сигнала доступна).

Вы также можете настроить время и дату вручную. Для этого необходимо отключить функцию автоматического обновления времени.

## Настройка яркости

**МЕНЮ > Система > Яркость (MENU>System>Brightness)**

Вы можете настроить отдельно яркость для режима On level (радио включено) и Standby level (радио в режиме ожидания). Если уровень яркости установлен на 0, то дисплей автоматически отключится через несколько секунд. При нажатии любой кнопки дисплей загорится на несколько секунд. Вы также можете настроить яркость Standby level, когда аудиосистема находится в режиме ожидания, нажав ►► или ◀◀.

## Выбор языка

**МЕНЮ > Система > Язык (MENU > System > Language)**

Изменить язык системы.

## Обновление ПО

**МЕНЮ > Система > Обновление ПО (MENU > System > Software update)**

R5 настроена на автоматический поиск обновлений программного обеспечения (ПО). При наличии обновления высветится сообщение с предложением его установки.

**ВНИМАНИЕ:** отключение от сети питания во время обновления ПО может нанести непоправимый вред вашей R5.

## Сброс к заводским настройкам

**МЕНЮ > Система > Сброс (MENU>System>Factory reset)**

Сбрасывает все настройки и удаляет сохраненные станции.

---

*Только что сохраненные настройки помечаются звездочкой (\*)*

---

## Мастер настройки

**МЕНЮ > Система > Мастер настройки (MENU > System > Setup wizard)**

Включает мастер настройки, который поможет вам установить время и осуществить подключение к сети.

## Период бездействия

R5 настроена на автоматический переход в режим ожидания, если система не используется в течение 20-х часов. Для отключения данной опции выберите **МЕНЮ > Система > Период бездействия (MENU > System > Inactive standby)**.

## Мастер настройки сети

Если вам необходима помощь в подключении к вашей сети Wi-Fi, выберите **МЕНЮ > Система > Сеть > Мастер настройки сети (MENU > System > Network > Network wizard)**.

## Сетевые профили

Система настроена на автоматическое подключение к известным ей сетям. Для просмотра списка известных (сохраненных) сетей нажмите **Меню > Система > Сеть > Сетевые профили (Menu > System > Network > Network profile)**. Для удаления какой-либо сети выберите ее при помощи **КОЛЕСА УПРАВЛЕНИЯ** и нажмите “Да” (yes).

## Постоянное подключение к сети

**МЕНЮ > Система > Сеть > Постоянное подключение (MENU > System > Network > Keep connected)**

Выберите будет ли R5 постоянно подключена к Wi-Fi

сети, даже в режиме ожидания. Мы рекомендуем включить постоянное подключение, чтобы обеспечить доступ к использованию Spotify и потоковой передачи музыки. Мы также рекомендуем использовать этот параметр, если вы выбрали обновление времени из сети.

## Системная информация

Показывает информацию о R5, включая версию ПО, уникальный ID код радио и имя системы.

## Расширенные настройки сети

Для опытных пользователей доступны расширенные настройки сети, позволяющие провести ручную настройку, диагностику и отладку сетевых проблем.

## Имя системы

Имя системы — это название, под которым отображается R5 при поиске через Bluetooth и Spotify. Вы можете изменить имя системы на любое, которое вам нравится.

Вы можете просмотреть статус R5 и сменить имя системы, перейдя на веб-страницу аудиоконсоли через браузер. В ОС Windows R5 обычно отображается как “Устройство Медиа” (Media Device), дважды щелкните по значку и откроется веб-страница с настройками.

За дополнительной информацией посетите наш сайт [www.ruarkaudio.com/support](http://www.ruarkaudio.com/support)

## FM радио

При прослушивании FM радиостанций R5 отображает название станции и другую RDS/RBDS\* информацию.

\*система передачи информации по каналам FM



### Смена станции

Нажмите ►► или ◀◀ для автоматического перехода к следующей доступной FM радиостанции. Если RDS/RBDS не доступна будет отображаться частота радиостанции.



### Настройки сканирования

Вы можете настроить поиск станций таким образом, чтобы радио ловило только станции с хорошим приемом. Для этого выберите **Меню > Настройки сканирования > Только станции с хорошим приемом (Menu > Scan setting > Strong stations only)**.

## Информация о станции

Выберите тип отображаемой информации (радиотекст, жанр, частота, сила сигнала и дата) при помощи **МЕНЮ > Инфо (MENU > Info)**.

### Ручной поиск

Выберите Меню > Ручной поиск (MENU > Manual tune), поворачивайте КОЛЕСО УПРАВЛЕНИЯ для смены частоты ►► или ◀◀ для смены частоты.

### Сохранение станций

Вы можете сохранить до 10 FM станций в список сохраненных станций. Имя станции сохранится в том случае, если доступна RDS/RBDS. См. раздел “Основные функции”.

### Вызов сохраненных станций

См. раздел “Основные функции”.

### Режим «Моно»

Ослабление FM радиосигнала приводит к появлению шумов. Для уменьшения уровня шумов выберите **Меню > Моно (Menu > Mono)**.

---

*Для дальнейшего уменьшения уровня шумов мы рекомендуем отключить функцию объемного звучания.*

---

# DAB радио

При прослушивании DAB/DAB+ станций R5 отображает название станции и другую DLS\* информацию.

При первом включении радио или если список станций пуст, R5 выполнит полное сканирование доступных станций.

*\*дополнительные текстовые сообщения*

## Смена станции

Нажмите ►► или ◀◀ для перехода к следующей или предыдущей станции.

## Список станций

Чтобы просмотреть список доступных DAB станций нажмите **МЕНЮ > Список станций (MENU > Station list)** ►► или ◀◀. Выберите станцию и нажмите **SELECT**.



## Информация о станции

Выберите тип отображаемой информации (радиотекст, жанр, частота, сила сигнала и дата) при помощи **МЕНЮ > Инфо (MENU > Info)**.

## Сохранение станций

Вы можете сохранить до 10 DAB станций в список сохраненных станций. См. раздел “Основные функции”.

## Вызов сохраненных станций

См. раздел “Основные функции”.

## Второстепенные станции

У некоторых DAB станций есть второстепенные станции, связанные с ними. Если доступна второстепенная станция, появляется такой знак “>>” после имени текущей станции. Второстепенные станции отображаются с таким знаком “<<” перед названием станции.

## Порядок станций

Вы можете выбрать отображение DAB станций в алфавитном, групповом порядке или только доступные. Алфавитный порядок сортирует станции по алфавиту, а групповой - по принадлежности к радиовещателю. Доступные станции отображаются вверху списка, а недоступные (со знаком “?”) - в конце.

Для смены отображения порядка выберите **Меню > Порядок станций (Menu > Station order)** и выберите «Алфавитный» (по умолчанию), «Групповой», «Доступные» (Alphanumeric, Ensemble, Valid).

---

*Недоступные станции и станции со слабым сигналом помечены знаком “?” перед именем станции.*

---



## Сканирование станций

Если список станций пуст, то, как только вы переключитесь на DAB, радио проведет полное сканирование и поиск станций.

В любом случае, мы советуем вам время от времени проводить

полное сканирование станций, потому что:

- Появляются новые станции
- Станции закрываются и прекращают вещание
- Был плохой прием сигнала при первоначальном сканировании (например, антенна была плохо установлена)
- Вы переехали в другой регион

Для осуществления полного сканирования выберите **Меню > Сканирование (MENU > Scan)**.

## Исключение недоступных станций или станций со слабым сигналом

Недоступные станции и станции со слабым сигналом помечены знаком “?” перед именем станции. Их можно удалить, выбрав **Меню > Очистить (MENU > Prune invalid)**.

## Интернет радио

R5 может проигрывать тысячи радиостанций и подкастов со всего мира (требуется подключение с выходом в интернет).

### Основное меню

При первом подключении интернет радио вы увидите основное меню данного режима.



Если вы уже слушали интернет радиостанции, R5 автоматически начнет воспроизведение последней прослушанной станции.

### Недавно прослушанные

Чтобы вывести список недавно прослушанных станций, выберите **МЕНЮ > Недавно прослушанные (MENU > Last listened)**. При первом включении данный список будет пуст.

### Список станций

Вы можете производить поиск любой станции, нажав **МЕНЮ > Список станций (MENU > Station list)**, по жанру, стране, популярности и другим параметрам.

## Экран «Сейчас проигрывается»

На экране отображается название станции, исполнитель и название трека. Для смены отображаемой информации нажмите **МЕНЮ > Инфо (MENU > Info)** и выберите отображение радиотекста, жанра, качества сигнала, названия трека, страной и датой.

## Поиск станции

Чтобы осуществить поиск станции нажмите **МЕНЮ > Список станций > Станции > Поиск станций (MENU > Station list > Stations > Search stations)**, затем начните вводить название станции.

## Подкасты

У многих станций есть подкасты. Вы можете осуществлять поиск подкастов таким же образом, как и интернет радиостанции.

## Выключение звука

звукаНажмите **▶||** для выключения звука, нажмите еще раз, чтобы включить звук.

## Сохранение станции

Вы можете сохранить до 10 интернет радиостанций в список сохраненных станций. См. раздел “Основные функции”.

## Вызов сохраненных станций

См. раздел “Основные функции”.

## Интернет радиопортал Ruark

Помимо сохранения станций в R5, вы можете сохранить любимые интернет радиостанции при помощи интернет радиопортала Ruark. За дополнительной информацией посетите наш сайт [www.ruarkaudio.com/radiportal](http://www.ruarkaudio.com/radiportal) Для входа вам понадобится уникальный код для входа. Запишите его, выбрав **Меню > Список станций > Помощь > Получить код доступа (Menu > Station list > Help > Get access code)**.

## Избранное

Избранное Чем-то похоже на список сохраненных радиостанций за исключением того, что станции хранятся онлайн на радиопортале Ruark. Это значит, что избранные радиостанции будут доступны с любого устройства Ruark, имеющего функцию вещания интернет радиостанций, а также привязанного к вашему аккаунту.

Для сохранения станции в избранные, нажмите и удерживайте **КОЛЕСО УПРАВЛЕНИЯ** до тех пор, пока не появится надпись “Favourite added”. Данная функция доступна только в том случае, если вы зарегистрировали R5 на радиопортале Ruark.

## Добавленные станции

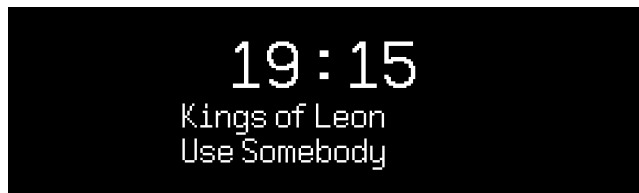
Вы можете добавлять станции, которых нет в списке, вручную через интернет радиопортал Ruark. Для просмотра добавленных станций, выберите **МЕНЮ > Список станций > Добавленные станции (MENU > Station list > My added stations)**.

## CD-проигрыватель

Для того, чтобы вставить компакт-диск аккуратно вставьте его в щель лотка. После этого начнется воспроизведение.

### Экран «Сейчас проигрывается»

В основном, отображается информация о номере трека и времени воспроизведения. Для обычных CD отображается номер трека и время, для MP3 - название трека и альбома.



Для смены отображаемой информации нажмите **МЕНЮ > Инфо (MENU > Info)** и выберите между информацией об альбоме, исполнителе, показом шкалы времени или форматом данных (наличие доступной информации зависит от типа диска).

### Воспроизведение/Пауза

Нажмите **▶||** для воспроизведения трека и постановки на паузу.

### Остановка воспроизведения

Долгое нажатие **▶||**

### Пропуск трека

Нажмите **▶▶** или **◀◀** для перехода к следующему или предыдущему треку.

### Перемотка

Нажмите и удерживайте **▶▶** или **◀◀** для перемотки.

### Открытие CD-лотка

Нажмите на кнопку рядом с лотком, чтобы вытащить диск.

### Перемешать

Для проигрывания дисков в случайном порядке выберите **Меню > Перемешать > Вкл (MENU > Shuffle > On)**.

### Repeat

Для повтора одного или всех треков выберите **Меню > Повтор > Один или Все (MENU > Repeat > One or All)**.

---

*Структура папок на MP3/WMA/AAC дисках игнорируется, все треки выводятся одним списком. R5 не может проигрывать защищенные файлы WMA и AAC.*

---

# Bluetooth

Аудиоконсоль R5 поддерживает формат aptX для передачи музыки в CD качестве и aptX HD для передачи в высоком разрешении 24-bit hi-res. Она автоматически подключится к вашему Bluetooth устройству и выберет максимально качественный вариант подключения.

## Сопряжение устройств

После того как в меню источников вы выбрали Bluetooth, дождитесь появления надписи “Поиск устройства...” (awaiting connection), а светодиод на верхней панели начнет мигать. Используйте настройки Bluetooth на вашем устройстве для сопряжения и подключения к R5. В списке устройств консоль должна отображаться как “Ruark R5”\*. При успешном подключении на дисплее отображается название вашего устройства.

Иногда необходимо подождать несколько секунд перед тем, как R5 отобразится в списке доступных для подключения устройств. Если устройство запрашивает пароль для подключения введите “0000”.

Если в течение нескольких минут R5 не подключилась к вашему устройству, появится надпись “Подключение отсутствует” (no connection) и система перестанет пытаться осуществить сопряжение. Для подключения выберите **Меню > Подключение устройств (MENU > Connect device)**.

## Подключение Bluetooth устройства

Как только вы переключитесь на Bluetooth, на дисплее R5 отобразится надпись “Подключение” (connecting),

потому что радио будет пытаться подключиться к первому устройству в списке сопряженных устройств.

Если это устройство не доступно, появится надпись “Поиск устройства”. Для сопряжения с R5, убедитесь, что вы включили Bluetooth на вашем устройстве и выберите Ruark R5\* в списке доступных для подключения устройств.

## Имя системы

В списке доступных устройств R5 будет отображаться как “Ruark R5”, при желании вы можете переименовать ее по вашему вкусу. См. раздел “Настройки системы”.

## Воспроизведение звука

Вы сможете воспроизводить музыку со своего устройства, подключенного по Bluetooth, через R5. За более подробной информацией о воспроизведении музыки с вашего устройства Bluetooth обратитесь к руководству пользователя устройства.

Обратите внимание, что, возможно, вам придется выбрать Ruark R5 или Bluetooth в качестве аудиовыхода вашего источника.

## Пауза

Нажмите **▶||** нажмите еще раз для возобновления воспроизведения.

## Переход к следующему/предыдущему треку

Нажмите **▶▶|** для перехода к следующему треку в папке или альбоме, нажмите **◀◀|** для перехода к началу трека, нажмите еще раз для перехода к предыдущему треку.

## Изменение уровня громкости

Мы рекомендуем регулировать уровень громкости с вашего Bluetooth устройства, чтобы громкость воспроизведения была приблизительно такая же, как и у других источников. Для регулирования уровня громкости всей консоли используйте кнопки громкости.

## Экран «Сейчас проигрывается»

На дисплее будет отображаться информация об исполнителе, альбоме, и треке, в случае если ваше Bluetooth устройство поддерживает Bluetooth метаданные. Вы также можете отображать названия подключенных устройств. Для смены отображаемой информации нажмите выберите **Меню > Инфо (MENU > Info)**.

## Рабочее расстояние

Рабочее расстояние составляет около 10 метров от устройства до радио. Наличие на пути сигнала препятствий, таких как стены, уменьшает расстояние.

## Подключение устройства

Для отключения текущего устройства и подключения нового, выберите **Меню > Подключение устройств (MENU > Connect device)**.

---

*Внимание: вы не можете подключить беспроводные Bluetooth наушники к вашей R5.*

---

## Сопряжение дополнительных устройств

Список сопряженных устройств может хранить до 7 различных устройств. Не забывайте, что музыку вы можете воспроизвести только с одного из семи устройств.

## Очистка списка сопряженных устройств

В случае возникновения проблем при подключении по Bluetooth, мы рекомендуем очистить список сопряженных устройств. Для этого выберите **Меню > Забыть устройство (MENU > Clear devices)**.

Перед повторной попыткой подключения к аудиосистеме, удалите Ruark R5 из списка сопряженных устройств вашего Bluetooth устройства.

За дополнительной информацией посетите наш сайт [www.ruarkaudio.com/support](http://www.ruarkaudio.com/support)

# Музыкальный проигрыватель

Музыкальный проигрыватель позволяет вам прослушивать музыку, хранящуюся на вашем ПК (при условии, что он находится в той же сети), USB флешки или переносного жесткого диска.

## Прослушивание музыки через USB

Подключите USB флешку или переносной жесткий диск (должны быть в формате FAT32) к USB-гнезду на задней панели вашей R5 для воспроизведения музыки. При первом подключении USB-устройства к R5 система задаст вопрос, хотите ли вы просмотреть список треков. Для просмотра треков вы также можете перейти **Меню > USB (Menu > USB)**.



## Проигрывание музыки по сети

Аудиоконсоль R5 полностью совместима с DLNA и может проигрывать музыку с других источников, находящихся в вашей сети при условии, что музыка находится в папках с открытым общим доступом. Такая папка может быть на ноутбуке, смартфоне, планшете или внешнем сетевом хранилище (NAS).

Большинство компьютеров на ОС Windows уже настроены

для работы в качестве медиасерверов также, как и большинство NAS. Помимо этого, некоторые модели роутеров тоже могут выступать в роли медиасерверов. Существует много приложения для Mac, iOS, Linux, Android, Windows phone, Blackberry, Symbian и т.д., которые превратят ваш плеер, смартфон или планшет в музыкальный сервер.

Для воспроизведения музыки, находящейся в папках с открытым доступом выберите **Меню > Доступные медиафайлы (Menu > Shared media)**. После того как R5 просканирует вашу сеть, появится список доступных серверов, где будет отображено имя компьютера и список доступных файлов, например, <Ruark-Laptop: Archie Music>.

Доступные опции меню генерируются самим сервером, в основном, будут доступны функции поиска по жанру, папке, исполнителю, альбому и т.д. Если ваша R5 не была подключена к сети, то она будет пытаться осуществить подключение. За дополнительной информацией посетите наш сайт [www.ruarkaudio.com/support](http://www.ruarkaudio.com/support).

## Поиск и проигрывание музыки

Поворачивайте КОЛЕСО УПРАВЛЕНИЯ для навигации по списку треков, нажмите на колесо для открытия подсвеченной папки/альбома или проигрывания трека. Для перехода к предыдущему меню нажмите кнопку **BACK**.

---

*R5 не может воспроизводить защищенные файлы WMA и AAC*

---

## Пауза

Нажмите ►|| нажмите еще раз для возобновления воспроизведения.

## Пропуск трека

Нажмите ►►| для перехода к следующему треку в папке или альбоме, нажмите |◄◄ для перехода к началу трека, нажмите еще раз для перехода к предыдущему треку.

## Перемотка

Нажмите и удерживайте ►►| или |◄◄ для перемотки.

## Перемешать

Для проигрывания треков в случайном порядке нажмите **Меню > Перемешать (MENU > Shuffle play)** и нажмите на **КОЛЕСО УПРАВЛЕНИЯ** для включения/выключения данного режима.

**Внимание:** данный режим может быть недоступен, если папка содержит большое количество треков.

## Повторить

Для повторного проигрывания одного или всех треков в папке нажмите **Меню > Повторить (MENU > Repeat play)** и нажмите на **КОЛЕСО УПРАВЛЕНИЯ** для включения/выключения данного режима.

## Мой плейлист

Вы можете создавать собственные плейлисты с сохранением в них до 500 треков. Вы можете сохранить в них треки с различных

медиасерверов и подключенного USB-устройства. Для создания плейлиста нажмите **Меню > Мой плейлист (Menu > My playlist)**.

Для того, чтобы добавить трек или папка в плейлист выберите его, а затем нажмите и удерживайте **КОЛЕСО УПРАВЛЕНИЯ** в течение 2-х секунд.

Для удаления трека из плейлиста, выберите его в созданном плейлисте, а затем нажмите и удерживайте **КОЛЕСО УПРАВЛЕНИЯ** в течение 2-х секунд.

Обратите внимание, что плейлист сохраняется до тех пор, пока аудиоконсоль включена или находится в режиме ожидания. Если вы выключите ее, плейлист сотрется.

## Экран «Сейчас проигрывается»

В основном, отображается название трека и дополнительная информация. Для смены отображаемой информации нажмите **МЕНЮ > Инфо (MENU > Info)** и выберите между информацией об альбоме, исполнителя, показом шкалы времени или форматом данных.

## Очистка списка серверов

R5 автоматически сохраняет имена серверов, к которым подключалась. Недоступные сервера отображаются со знаком вопроса (?) перед именем, например, “?Home-Laptop”. Их можно удалить, выбрав **Меню > Очистить список > ДА (MENU > Prune servers > YES)**.

# Потоковая передача данных по DLNA

У DLNA Вы также можете осуществлять потоковую передачу музыки на R5 с DLNA совместимых медиасерверов.

Это означает, что вы осуществляете навигацию в самом сервере, а воспроизводите музыку через R5. Существует много приложений для Mac, iOS, Linux, Android, Windows phone и т.д., которые превратят ваш смартфон, планшет или ноутбук в медиасервер DLNA.

В Windows Media Player доступна функция «воспроизводить на» («Play to»), которая позволяет осуществлять потоковую передачу музыки с компьютера напрямую на R5.

В данном случае R5 выступает в роли мультимедийного обработчика (DMR), то есть вы осуществляете навигацию в смартфоне или ноутбуке, а воспроизводите музыку на системе.

Консоль автоматически переключится в режим DMR, как только вы выберете R5\* в качестве плеера. Данный режим нельзя выбрать при помощи кнопки SOURCE. Экран «Сейчас проигрывается» будет отображать информацию, отправленную с сервера, поэтому внести какие-либо изменения нельзя.

За более подробной информацией обратитесь к руководству пользователя вашего устройства или приложения, или посетите наш сайт [www.ruarkaudio.com/support](http://www.ruarkaudio.com/support).

---

*Потоковое воспроизведение по DLNA требует постоянного подключения к вашей сети Wi-Fi, мы рекомендуем выставить в настройках подключения режим «постоянное подключение к сети». См. раздел «Настройки системы».*

---



# Music streaming services

## Spotify Connect

*Для работы необходима подписка Spotify Premium. За более подробной информацией посетите сайт [www.spotify.com/premium/](http://www.spotify.com/premium/)*

### Слушайте музыку вместе со Spotify Connect

1. Подключите R5 к вашей сети Wi-Fi.
2. Откройте приложении Spotify на телефоне, планшете или ноутбуке. Устройства должны находиться в одной сети.
3. Нажмите на значек воспроизведения и выберите «Доступные устройства» (Devices Available).
4. Выберите Ruark R5 mk3 и слушайте музыку.

За дополнительной информацией посетите сайт [www.spotify.com/connect/](http://www.spotify.com/connect/)

## Amazon Music

*Для получения дополнительной информации посетите сайт [www.amazon.com](http://www.amazon.com)*

## Deezer

*Для получения дополнительной информации посетите [dzt.fm/airable](http://dzt.fm/airable)*

## TIDAL

*Для получения дополнительной информации посетите [tidal.com](http://tidal.com)*

**Please note that TIDAL high quality is not supported in multi-room mode. To listen to TIDAL in multi-room mode, change the audio quality to normal using the Ruark Link app.**

**The range of supported music services may change without notice.**



## Оптический и линейный входы

Вы можете прослушивать музыку с внешних аудиоисточников, подключив их к консоли при помощи линейных входов Line in или с цифровых источников при помощи оптических входов Optical.

## Фонокорректор

Аудиоконсоль снабжена встроенным высококачественным фонокорректором для работы с головками звукоснимателя с подвижным магнитом (ММ). Консоль не будет работать со звукоснимателями с подвижной катушкой (МС). Для подключения проигрывателя виниловых дисков, мы рекомендуем использовать высококачественные фонокабели.

## Настройка чувствительности входа

Для обеспечения лучших параметров воспроизведения мы рекомендуем вам выставить уровень громкости внешних источников на такой же, как и у аудиоконсоли. Если уровень громкости слишком низок, увеличьте чувствительность входа.

Если уровень громкости слишком высок или появились помехи, уменьшите чувствительность входа.

Чтобы настроить уровень чувствительности входа

нажмите **Меню > Чувствительность входа (MENU > Input level)**. Если ваш внешний аудиоисточник обладает регулятором громкости, настройте громкость для получения оптимальных результатов.

### Уровни чувствительности линейного входа

-3дБ (для устройств с очень высоким уровнем чувствительности)

+0дБ (для устройств со стандартным уровнем чувствительности 2.1Vrms)

+6дБ (по умолчанию)

+12дБ (например, смартфоны с высоким уровнем чувствительности выхода для наушников)

+18дБ (например, смартфоны с нормальным уровнем чувствительности выхода для наушников)

+24дБ (например, смартфоны с низким уровнем чувствительности выхода для наушников)

### Уровни чувствительности фоно-входа

Эти параметры работают с большинством ММ-головок. За дополнительной информацией обратитесь к техническим характеристикам головки звукоснимателя.

-3dB (6-8mV)

+0dB (4-6mV)

+3dB (3-4mV)

+6dB (2-3mV)

---

Для достижения наилучших показателей звучания мы рекомендуем отрегулировать уровень громкости внешних источников путем регулировки чувствительности входа.

---

# Мультирум

Данное устройство полностью совместимо с мультирум функцией Ruark Audio, что позволяет вам транслировать музыку в несколько помещений сразу.

Для начала необходимо создать группу из максимум 6 устройств, которые будут синхронно проигрывать музыку. После создания группы, вы можете добавить в нее еще устройства по мере необходимости.

Для создания группы выберите **Меню > Мультирум > Создать новую группу (MENU > Multi-room > Create new group)**, введите имя группы и нажмите ОК. Из списка совместимых устройств, найденных в вашей сети, выберите не больше 5 для подключения к группе, затем нажмите **МЕНЮ** для подтверждения выбора и выхода. Все устройства в группе будут одновременно проигрывать музыку.

Для добавления устройств выберите **Меню > Мультирум > Добавить в группу (MENU > Multi-room > Add to group)**. Для удаления устройств выберите **Меню > Мультирум > Удалить из группы (MENU > Multi-room > Remove from group)**. Для удаления определенного устройства выберите **Меню > Мультирум > Покинуть группу (MENU > Multi-room > Leave group)**. Для удаления группы выберите **Меню > Мультирум > Удалить группу (MENU > Multi-room > Dissolve group)**. Группа удалена, а мультирум функция отключена.

Вы можете настраивать и управлять группами при помощи приложения Ruark Audio Link app.

За дополнительной информацией посетите наш сайт [www.ruarkaudio.com/support](http://www.ruarkaudio.com/support).

---

Multi-room mode does not support FLAC format or TIDAL high quality

---

# App control

You can also control your R5 and set up multi-room playback using the Ruark Audio Link app. Find it on the Apple/Android app store.

For more information visit [www.ruarkaudio.com/link](http://www.ruarkaudio.com/link).



## PIN-код для доступа к приложению

Установите PIN-код для того, чтобы ограничить доступ посторонних к управлению аудиоконсолью через приложение. **МЕНЮ > Система > Сеть > PIN-код для доступа (MENU > System > Network > App access PIN).**

## Будильник, повторение и отключение сигнала

### Установка будильника

Активный будильник отображен на дисплее значком, при срабатывании будильника значок начинает мигать. Нажмите **МЕНЮ > Система > Время и дата > Будильники (MENU > System > Date and time > Alarms)** и выберите Будильник 1 или 2 при помощи **КОЛЕСА УПРАВЛЕНИЯ**.

Вы также можете выбрать периодичность повторения сигнала (ежедневно, один раз, по будням по входным) и его звук (радио, CD или предустановленные сигналы), а также

уровень громкости сигнала будильника. Для сохранения будильника нажмите «Сохранить» (save) и выйдите из меню.

**ВНИМАНИЕ:** нельзя использовать источник Bluetooth, USB флешку или сетевое

### Повторение сигнала будильника

Нажмите на **КОЛЕСО УПРАВЛЕНИЯ**, чтобы временно прекратить звучание будильника, нажмите на него опять, чтобы увеличить интервал повторения сигнала (через 5, 10, 15 или 30 минут). Для прекращения звучания будильника нажмите и удерживайте **КОЛЕСО УПРАВЛЕНИЯ** в течение 2-х секунд.

### Таймер автоматического отключения

Для установки таймера автоматического перехода консоли в режим ожидания нажмите **МЕНЮ > Система > Время и дата > Таймер (MENU > System > Date and time > Sleep)**. Выберите время в минутах (выкл, 15, 30, 45, 60) и нажмите на колесо управления для подтверждения выбора. На дисплее отобразится экран «Сейчас проигрывается» и появится значок таймера.

# Технические характеристики

## Усилители и динамики

2 × 75mm full-range neodymium drivers

Сабвуферный динамик 130mm с длинным ходом

Усилитель 90 Вт класса AB

встроенный ММ фонокорректор

цифровой аудиопроцессор объемного звучания

## Тюнер

DAB, DAB+ and FM тюнер с RDS 75 Ом

DAB/FM антенна с F-разъемом

## CD-проигрыватель

Диски CD, CD-ROM, CD-R/RW

• MP3, WMA, AAC до 320 кбит/

## Digital audio

Сtereo ЦАП 32-бит 112дБ, интернет радио, Spotify

Интернет-радио, Spotify Connect, Amazon Music, Deezer, TIDAL, UPnP™ DLNA

802.11b/g Wi-Fi с поддержкой WEP, WPA & WPA2,

файлы MP3, WMA, AAC, FLAC, WAV

SBC, AAC, A2DP, aptX, aptX HD Bluetooth

## Входы и выходы

ММ фоно-вход (RCA)

Цифровых оптических (TOSLINK)

Линейных (RCA)

Линейный выход (RCA),

Ethernet (RJ45),

USB 5Вт (5В, 1А)

Выход для наушников 3,5мм

## Питание

100-120/200-240 В AC 50 – 60Гц

Предохранитель: 250В Т 3.15А

Потребляемая мощность: 25Вт

В режиме ожидания: 1.0Вт

## Размеры устройства без ножек

ВхШхГ 142 × 520 × 300 ММ

Вес (с ножками): 9,5 кг

Производитель оставляет за собой право вносить изменения в описание и конструкцию без предварительного уведомления

# Меры предосторожности

Прочитайте данное руководство пользователя и выполняйте все инструкции для того, чтобы настроить и использовать устройство правильно.

Соблюдайте все меры предосторожности и не выбрасывайте руководство пользователя.

Не пытайтесь использовать поврежденное устройство! Это может привести к поражению электрическим током!

Не открывайте устройство и не снимайте защитные панели. Внутри устройства нет частей, обслуживаемых пользователем.

Оставьте сервисное обслуживание квалифицированному сервисному персоналу. Сервисное обслуживание необходимо в следующих случаях: поврежден кабели или разъем питания, была пролита жидкость, на устройство уронили посторонние объекты, устройство попало под дождь или стояло в помещении с повышенной влажностью, устройство не работает, устройство уронили.

Данное устройство работает в электрических сетях, указанных на задней панели устройства. Использование в электрических сетях, отличных от заявленных параметров, может привести к повреждению устройства и снятию всех гарантийных обязательств.

Убедитесь, что вы сможете в случае необходимости быстро отключить от сети питания адаптер питания, сетевую вилку или разъем.

Для полного отключения устройства от сети электропитания необходимо отсоединить от розетки адаптер питания, сетевую вилку или сетевой разъем.

Не ставьте на устройство источники открытого огня, например свечи. Не используйте устройство вблизи устройств, генерирующих тепло (батареи, печи, плиты, а также усилители мощности).

Избегайте экстремальных перепадов температуры.

Используйте только аксессуары, одобренные для работы с данным устройством. Не модифицируйте аксессуары. Несанкционированное внесение изменений может привести к поломке устройства или ухудшению его рабочих характеристик.

Используйте антенну из комплекта или аналог, одобренный производителем.

Во избежание поражения электрическим током не используйте устройство под дождем или в помещениях с повышенной влажностью. Берегите устройство от случайных брызг, не ставьте сосуды, наполненные водой, такие как вазы, на устройство или рядом с ним. Соблюдайте осторожность, чтобы не пролить жидкость на устройство. Попадание жидкости может привести к поломке устройства или возникновению пожара.

Отключите устройство от сети электропитания во время грозы или периодов долгого неиспользования.

Во избежание возникновения пожара или поражения электрическим током не перегружайте электрические розетки, сетевые удлинители.

Длительное прослушивание музыки на высоких уровнях громкости может привести к повреждению слуха. При прослушивании музыки в наушниках избегайте высоких уровней громкости.

Не устанавливайте устройство в закрытые тумбы. Всегда оставляйте не менее 10 см со всех сторон для теплоотвода и естественной вентиляции. Убедитесь, что занавески или другие объекты не закрывают вентиляционные отверстия устройства.



#### МЕРЫ ПРЕДОСТОРОЖНОСТИ ПРИ РАБОТЕ С ЛИТИЕВЫМИ БАТАРЕЯМИ.

Пульт ДУ содержит литиевые батареи, которые могут нанести химические ожоги в случае проглатывания. Держите новые и использованные батареи в недоступном для детей месте. В случае если вы подозреваете, что батареи были проглочены, немедленно обратитесь к врачу. Не используйте испорченные или протекающие батареи. Присутствует возможность взрыва при несоблюдении полярности батарей. Заменяйте батареи на такие же или используйте качественные аналоги.



Данное устройство промаркировано согласно европейской директиве 2012/19/ЕС об отработанном электрическом и электронном оборудовании. Данный символ означает, что продукт и его батареи нельзя утилизировать в качестве бытового мусора. Утилизируйте продукт согласно местным правилам по утилизации электрического и электронного оборудования.

## Решение проблем

В случае возникновения вопросов, пожалуйста обратитесь в раздел «Часто задаваемые вопросы» (FAQ) на нашем сайте. За дополнительной информацией посетите наш сайт [www.ruarkaudio.com/support](http://www.ruarkaudio.com/support)

RU

## Гарантийные обязательства

Мы гарантируем, что при соблюдении правил эксплуатации и должном уходе, в данном аппарате не будут наблюдаться какие-либо дефекты в течение 2-х лет с момента покупки.

Дефекты, вызванные случайным повреждением (независимо от причин), чрезмерным износом, несоблюдением мер предосторожности или неавторизованным внесением изменений снимает все гарантийные обязательства.

В случае возникновения проблем рекомендуем обратиться к вашему дилеру или местному дистрибьютору. В случае необходимости возврата оборудования, упакуйте его в оригинальную упаковку и приложите документ, доказывающий, что вы купили устройство. В случае невозможности передачи устройства лично, оно должно быть отправлено надежной службой доставки.

Все расходы на доставку ложатся на отправителя. В случае необходимости, вы можете приобрести оригинальную упаковку у нас.

## Международная гарантия

Местный дистрибьютор несет все гарантийные обязательства Ruark. Обратитесь к своему дилеру за более подробной информацией.

**ДАННАЯ ГАРАНТИЯ НИ В КОЕМ СЛУЧАЕ НЕ ОТМЕНЯЕТ ИЛИ ИЗМЕНЯЕТ ЗАКОННЫЕ ПРАВА ПОКУПАТЕЛЯ.** Исключая возможные ошибки и пропуски.

# ruarkaudio

59 Tailors Court, Temple Farm Industrial Estate,  
Southend on Sea, Essex, SS2 5TH, UK  
+44 (0) 1702 601 410 [www.ruarkaudio.com](http://www.ruarkaudio.com)

ГК DIGIS, ООО «ЦС Импэкс»,  
Тел.: +7 (495) 787-87-37  
[www.digis.ru](http://www.digis.ru)

## Уход

Проводите очистку чистой, мягкой безворсовой тканью. Не используйте средства на восковой или какой-либо другой основе во избежание повреждения поверхности радио.

Избегайте попадания прямых солнечных лучей, помещений с высокой влажностью, пыльных мест, чрезмерных вибраций и резких перепад температуры - все это может повлиять на отделку радио, его работоспособность и надежность.

Нормальная рабочая температура изделия: 5 - 40°C.

Отделка из натурального дерева со временем либо темнеет, либо светлеет,

особенно при попадании прямых солнечных лучей

## Авторское право и торговые марки

© 2018 Ruark Audio. Все права защищены. Ruark Audio, логотип Ruark Audio и другие обозначения Ruark Audio являются собственностью Ruark Audio и могут быть зарегистрированы. Все остальные торговые марки являются собственностью их обладателей.

Ruark Audio не несет ответственности за возможные ошибки, допущенные в данном руководстве пользователя и оставляет за собой право изменять информацию без предупреждения.

Bluetooth® и ассоциированные логотипы являются торговой маркой Bluetooth SIG, Inc.

Qualcomm aptX является продукцией компании Qualcomm Technologies International, Ltd.

Условия использования ПО Spotify сторонними лицами можно найти по ссылке: [www.spotify.com/connect/third-party-licenses](http://www.spotify.com/connect/third-party-licenses)

Все остальные торговые марки являются собственностью их обладателей.

Разработано в  
Великобритании



20181128.1