



## VPL-HW30ES

3D проектор для домашнего кинотеатра

**Превратите любую комнату в кинотеатр с ярким, великолепным 3D изображением**

### ХАРАКТЕРИСТИКИ

#### Яркое изображение с эффектом присутствия

Получайте удовольствие от великолепного изображения, передающего эффект присутствия и глубокие темные тона практически в любых окружающих условиях работы домашнего кинотеатра с проектором VPL-HW30ES, имеющим динамическую контрастность 70 000:1 и яркость 1300 ANSI лм.

#### Яркость 3D изображения – как в кинотеатре

Разработанная Sony технология динамического управления лампой и аккумуляторные 3D очки идеально работают вместе, позволяя смотреть в 3D любимые фильмы и шоу-программы с высокими уровнями яркости и качеством, не уступающим изображению в кинотеатре.

#### Частота управления панелью 240 Гц для лучшей передачи 3D эффекта

Панель, управляемая с частотой 240 Гц, и технология динамического управления лампой сводят к минимуму перекрестные искажения в 3D изображениях. Это существенно снижает вероятность появления паразитных изображений в режиме 3D.

#### Эффективная, независимая калибровка в режимах 2D и 3D; девять режимов настройки изображений, девять регулировок гаммы

Вы можете быстро откалибровать ваше изображение в соответствии с типом контента, используя девять уникальных режимов, включая такие, как Кино, Игра, Фото и стандартные предустановки.



## Дополнительные аксессуары



**LMP-H202**  
Проекционная лампа  
(для замены)



**PSS-H10**  
Кронштейн для подвески  
проектора



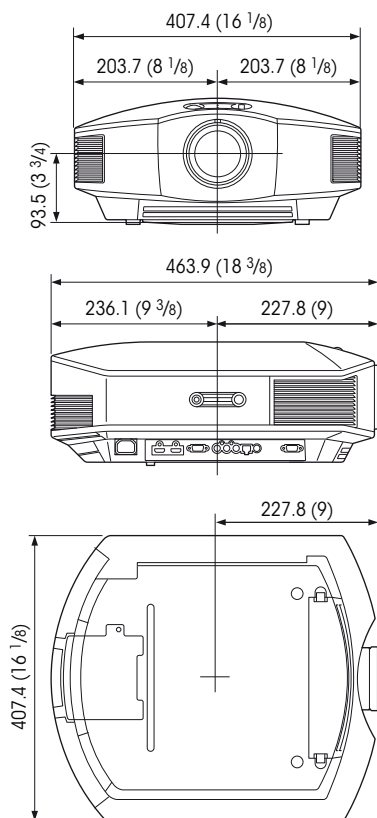
**TDG-PJ1**  
3D очки



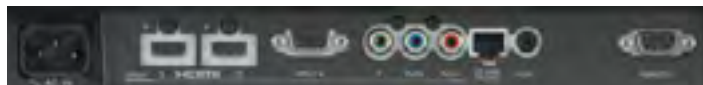
**TMR-PJ1**  
3D передатчик

## ГАБАРИТЫ

Единицы измерения: мм (дюймы)



## ПАНЕЛЬ УПРАВЛЕНИЯ



## ТЕХНИЧЕСКИЕ ДАННЫЕ

		VPL-HW30ES
Система отображения		Система из 3 панелей SXRD
Дисплей	Размер эффективной области отображения	0,61-дюймовая панель HFR SXRD (Silicon X-tal Reflective Display – «Отражающий дисплей с использованием кремниевых кристаллов») Формат кадра: 16:9
	Число пикселей	6 220 800 (1920 x 1080 x 3) пикселей
Проекционный объектив	Масштабирование	Ручная регулировка (приблизительно 1,6x)
	Фокусировка	Ручная регулировка
	Сдвиг	Ручная регулировка По вертикали: вверх 65%, вниз 65% По горизонтали: вправо 25%, влево 25%
Источник света		200 Вт, лампа сверхвысокого давления
Размер экрана		40 – 300 дюймов (1016 – 7620 мм)
Яркость		1300 лм
Контрастность		Динамическая 70 000:1
Отображаемая частота разложения	Horizontal	19 – 72 кГц
	Vertical	48 – 92 Гц
Разрешение дисплея	Вход компьютерного сигнала	Максимальное разрешение дисплея: 1920 x 1080 точек Максимальное разрешение панели: 1920 x 2743 точек
	Вход видеосигнала	15-кГц RGB/Компонентный, 50/60 Гц; прогрессивный компонентный 50/60 Гц; 480/60i, 576/50i, 480/60p, 576/50p, 720/60p, 720/50p, 1080/60i, 1080/50i, 1080/24PsF (48i), 1080/60p (только вход HDMI), 1080/50p (только вход HDMI), 1080/24p (только вход HDMI)
Язык экранного дисплея		16 языков (английский, голландский, французский, итальянский, немецкий, испанский, португальский, русский, шведский, норвежский, японский, упрощенный китайский, традиционный китайский, корейский, тайский, арабский)
Входы/выходы компьютерных и видеосигналов	ВХОД A	RGB/Y PB/CB PR/CR, входной соединитель: D-sub 15-контактный (розетка)
	HDMI 1/ HDMI 2 КОМПОНЕНТНЫЙ	Цифровой RGB/Y PB/CB PR/CR Гнездо с центральным контактом
Входы \ выходы управления		3D Sync (Синхронизация): RJ-45 IR IN (ИК-вход): Гнездо mini Jack Дистанционное управление D-sub 9-контактный (розетка)
Акустический шум		22 дБ (режим Low (низкое энергопотребление))
Рабочая температура (рабочая влажность)		От 5 до 35 °С
Температура хранения (влажность при хранении)		От -20 до +60 °С (10% – 90%)
Требования к электропитанию		100 – 240 В перем., 3,0 – 1,3 А, 50/60 Гц
Потребляемая мощность		Макс.: 300 Вт
Потребляемая мощность в режиме ожидания		8 Вт (режим ожидания: Standard (Стандартный))
		0,5 Вт (режим ожидания: Low (Низкое энергопотребление))
Габариты:		470,4 (Ш) x 179,2 (В) x 463,9 (Г) мм
Масса		10 кг
Аксессуары, входящие в комплект		Пульт ДУ RM-PJ20 (1), батарейки размера AA (R6) (2), сетевой шнур питания (1), руководство по эксплуатации (1), зарядное USB-устройство (1), USB-шнур питания (перем.) (1)

## Дистрибьютор

© 2011 Sony Corporation. Все права защищены. Полное или частичное воспроизведение материала без письменного разрешения запрещается. Компания оставляет за собой право вносить изменения в характеристики и спецификации без уведомления. Значения массы и размеров приблизительные. «SONY», «make.believe», «SXRD», «Motionflow», «x.v.Color», «24p True Cinema» и «3D World» – торговые знаки Sony Corporation. HDMI, логотип HDMI и High-Definition Multimedia Interface – торговые знаки или зарегистрированные торговые знаки HDMI Licensing LLC. Все прочие торговые знаки являются собственностью их соответствующих владельцев.