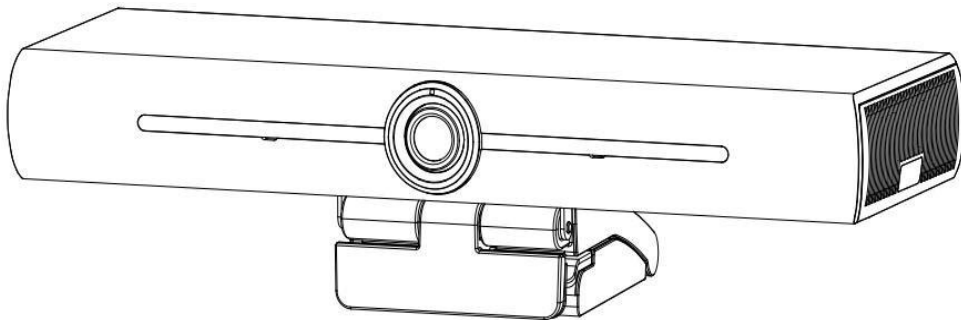


4K UHD ePTZ-камера

DSM-eU1012B



Руководство по эксплуатации

СОДЕРЖАНИЕ

Внимание	1
1. Быстрый старт	2
1.1 Интерфейс камеры	2
1.2 Установка и подключение камеры	2
2. Описание устройства	3
2.1 Введение	3
2.1.1 Размеры	3
2.1.2 Комплектация	4
2.2 Основные особенности	4
2.3 Технические характеристики	5
2.4 Подключение	6
2.4.1 Внешний интерфейс	6
3. Эксплуатация	7
3.1 Пульт дистанционного управления	7
3.1.1 Описание кнопок	7
3.1.2 Использование пульта ДУ	7
3.2 Настройки меню	10
3.2.1 Главное меню	10
3.2.2 Системные настройки	10
3.2.3 Exposure	10
3.2.4 Color	11
3.2.5 Image	12
3.2.6 Noise Reduction	12
3.2.7 Version	13
3.2.8 Restore Default	13
4. Техническое обслуживание и устранение неполадок	15
4.1 Техническое обслуживание камеры	15
4.2 Устранение неполадок	15

Внимание

Данное руководство призвано обеспечить надлежащее использование устройства и предотвратить возможные опасности при его эксплуатации. Перед тем, как использовать устройство, пожалуйста, внимательно прочитайте данное руководство и сохраните его на случай, если оно понадобится в будущем.

Меры предосторожности

Во избежание повреждения камеры ее можно использовать только в указанных условиях:

- 1) Не подвергайте устройство воздействию дождя или влаги.
- 2) Во избежание поражения электрическим током не открывайте корпус. Установка и техническое обслуживание должны выполняться только квалифицированными специалистами.
- 3) Не используйте устройство за пределами указанных значений температуры, влажности или электропитания.
- 4) Для очистки камеры используйте мягкую сухую ткань. Если камера сильно загрязнена, очистите ее разбавленным нейтральным моющим средством. Не используйте чистящие средства, которые могут повредить поверхность объектива или корпуса.

Электробезопасность

Установка и использование данного устройства должны строго соответствовать местным стандартам электробезопасности.

Осторожное обращение

Избегайте любого напряжения, вибрации или влаги во время транспортировки, хранения, установки и эксплуатации.

Предосторожности при установке камеры

Не вращайте головку камеры с усилием, это может привести к механическому повреждению.

Устройство следует размещать на устойчивом рабочем столе или другой горизонтальной поверхности. Не устанавливайте продукт наклонно, иначе изображение может отображаться под наклоном.

Если камера установлена на дисплее или компьютере, ее основание может быть закреплено четырьмя кусочками двусторонней липкой ленты.

Корпус камеры выполнен из органических материалов. Не подвергайте камеру воздействию каких-либо жидкостей, газов или твердых веществ, способных повредить корпус камеры.

Убедитесь, что в диапазоне вращения держателя нет препятствий.

Не включайте питание до полной установки.

Не разбирайте камеру

Камера не содержит частей, требующих обслуживания пользователем. Любое повреждение, вызванное несанкционированной разборкой камеры пользователем, аннулирует гарантию.

Магнитные помехи

Электромагнитные поля определенных частот могут влиять на видеоизображение. Данное устройство относится к классу А. При бытовом применении оно способно в определенных случаях вызывать радиопомехи.

1. Быстрый старт

1.1 Интерфейс камеры

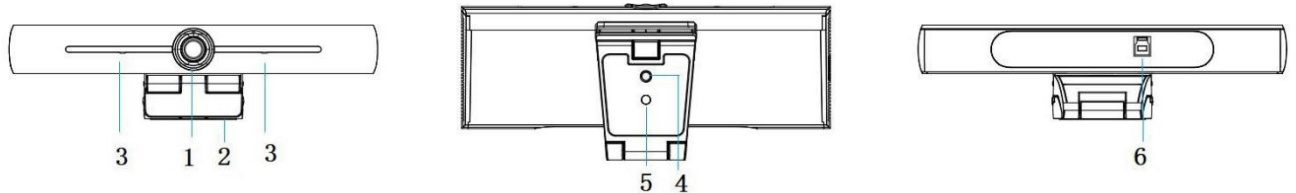


Рис. 1.1 Интерфейс камеры

1. Объектив
2. Кронштейн

3. Встроенный микрофон
4. Отверстие для крепления штатива

5. Позиционирующее отверстие
6. Выход USB 3.0

1.2 Установка и подключение камеры

- 1) Установка. Закрепите камеру – на ЖК-экране, на верхней панели компьютера, непосредственно на столе или на штативе.
- 2) При помощи USB кабеля подключите камеру к компьютеру, терминалу видеоконференций или ко входу другого USB устройства; в программе управления видеоконференцией выберите камеру как источник видео.

2. Описание устройства

2.1 Введение

2.1.1 Размеры

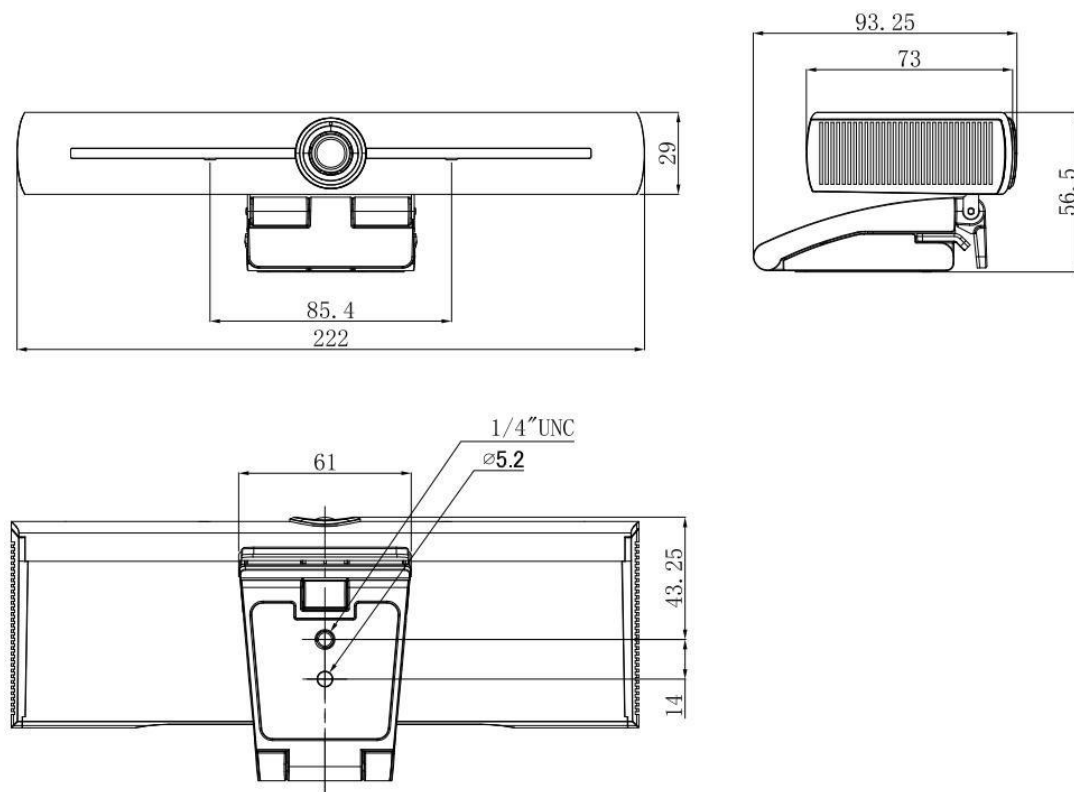


Рис 2.2 Размеры камеры

2.1.2 Комплектация

Удостоверьтесь в правильной комплектации всех элементов, перечисленных в таблице 2.1.

Элементы	Руководство по эксплуатации × 1
	Беспроводной пульт ДУ × 1
	Кабель USB3.0 × 1
	Гарантийный талон × 1
	Упаковочный список

Таблица 2.1 Комплектация устройства

2.2 Основные особенности

DSM-eU1012B - новая 4K UHD ePTZ-камера для видеоконференций с функциями искусственного интеллекта, позволяющими автоматически кадрировать всех участников встречи и помещать их в центр сцены. Благодаря усовершенствованным алгоритмам обработки видеосигнала ePTZ-камера обеспечивает насыщенные изображения с однородной яркостью, высоким разрешением и фантастической цветопередачей. Камера проста и удобна в установке и эксплуатации и отличается стабильной и надежной работой.

- **4K UHD.** CMOS матрица 1/2.8 дюйма с разрешением до 4K UHD; максимальное разрешение 3840 × 2160 при частоте до 30 кадров в секунду; совместимость с разрешениями 1080p и 720p.
- **EPTZ.** EPTZ и цифровой зум 10x.
- **Встроенные микрофоны.** Камера оснащена двумя встроенными микрофонами. Алгоритмы шумоподавления обеспечивают идеальную передачу голоса. Радиус действия микрофонов – до 6 метров.
- **Автоматическое кадрирование.** При помощи алгоритмов распознавания человеческого голоса камера автоматически регулирует зум в соответствии количеством участников встречи. Камера может кадрировать всех участников по центру сцены.
- **Широкий угол обзора без искажений.** Сверхширокоугольный объектив с углом обзора 120°.
- **Низкий уровень шума и высокое соотношение сигнал/шум.** CMOS матрица обеспечивает высокое соотношение «сигнал/шум» для видеосигнала, благодаря чему достигается четкость картинки даже в условиях малой освещенности.
- **Большое количество вариантов установки.** В стандартной комплектации имеется струбина для крепления. Камеры легко устанавливается на ЖК-дисплеи, компьютеры, столы и штативы.
- **Простота использования.** Не требуется скачивание драйверов. USB – подключи и пользуйся.
- **Широкий диапазон применения.** Персональные и корпоративные видеоконференции, системы унифицированных коммуникаций для совместной работы и т.д.
- **Видеовыход.** Видеовыход через USB 3.0.
- **Сжатие аудио и видео.** Поддержка стандартов YUY2, NV12, MJPG, H264.

2.3 Технические характеристики

Модель	DSM-eU1012B
Камера	
Матрица	1/2.8" 4K CMOS
Эффективные пиксели	8.28MP 16:9
Видеовыход	1 × USB3.0, Type B, поддержка аудиовыхода через USB3.0
Аудиовход	2 встроенных микрофона
Угол обзора	120° (горизонт) / 68° (вертикаль)
Видео форматы	MJPEG: 3840*2160/2560*1440/1920*1080/1600*896 /1280*720 /1024*576 /960*540 /800*600 /800*448 /720*576/720*480 /640*480 /640*360 /480*270 /352*288 /320*240 при частоте 30/25/20/15/10/5 кадр/с; H264: 3840*2160 /2560*1440 /1920*1080 /1600*896 /1280*720 /1024*576 /960*540 /800*600 /800*448 /720*576/720*480 /640*480 /640*360 /480*270 /352*288 /320*240 при частоте 30/25/20/15/10/5 кадр/с; YUY2: 1920*1080 /1280*720 /1024*576 /800*600 /800*448 /640*480 /640*360 /480*270 /320*180 при частоте 30/25/20/15/10/5 кадр/с; NV12: 1920*1080 /1280*720 /1024*576 /800*600 /800*448 /640*480 /640*360 /480*270 /320*180 при частоте 30/25/20/15/10/5 кадр/с
Минимальная освещенность	0,1 люкс (при F1.8, AGC включен)
Объектив	f = 1.89 мм, F2.0 ±5%
Цифровой зум	10x
Баланс белого	Auto / Manual / One Push / Specified Temperature
Фокус	Фиксированный
Выдержка	Auto / Manual / SAE / Bright
Автоматическое кадрирование	Вкл. / Выкл. / Чувствительность
Компенсация встречной засветки	Вкл. / Выкл.
Двойной поток	Вкл. / Выкл.
Соотношение «сигнал/шум»	>50 дБ
USB	
Операционные системы	Windows 7 (1080p максимум), Windows 8.1, Windows 10; Mac OS 10.10 или выше, Linux (с поддержкой UVC)
Формат сжатия видео	YUY2, NV12, MJPG, H264
Аудио по USB 3.0	Поддерживается
Протокол связи USB	UVC, UAC
Управление PTZ	Поддержка ePTZ
Требования к аппаратному обеспечению	Процессор 2.4 GHz Intel@ Core 2 Duo или выше, 2GB RAM или выше, разъем USB 2.0 / USB 3.0 (для 4K только USB 3.0)
Другие параметры	
Входное напряжение	5 В
Входной ток	1 А (максимум)
Потребляемая мощность	5 Вт (максимум)
Температура хранения	-10°C ~ +60°C
Влажность хранения	20%–90%
Рабочая температура	-10°C ~ +50°C
Рабочая влажность	20%–80%
Размеры (Ш × В × Г)	222 × 93.25 × 56.5 мм
Вес	0,53 кг
Использование	В помещениях
Дополнительные элементы комплектации	Руководство по эксплуатации, пульт ДУ, кабель USB 3.0, гарантийный талон, упаковочный список

2.4 Подключение

2.4.1 Внешний интерфейс

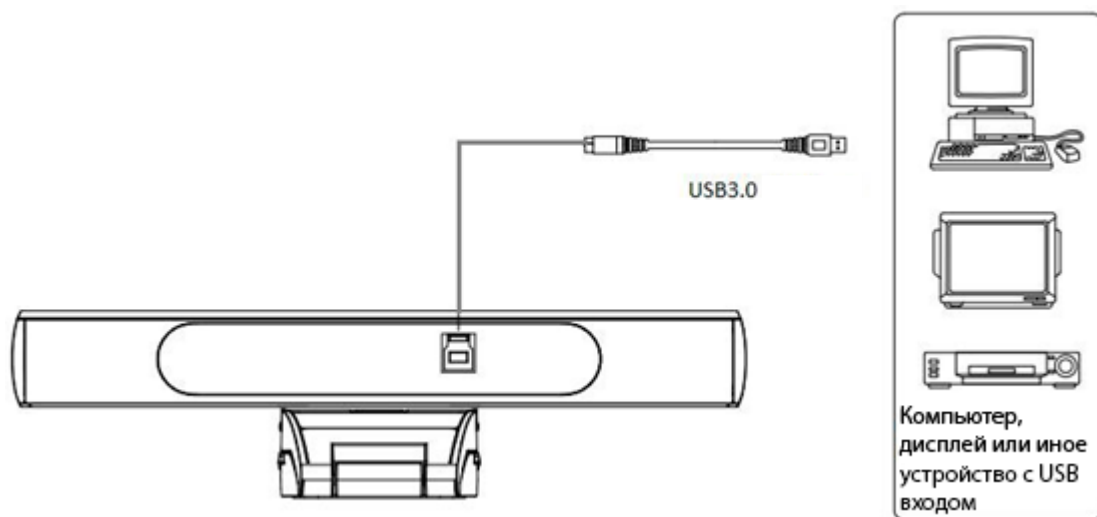


Рис.2.4 Интерфейс камеры

3. Эксплуатация

3.1 Пульт дистанционного управления

3.1.1 Описание кнопок



1. Индикатор

1. Горит красным светом: отправка команды
2. Не горит: отправка команд не производится
3. Мигает: медленное мигание – пульт ДУ не сопряжен с камерой, быстрое мигание – пульт ДУ сопряжен с камерой

2. Режим ожидания

Однократное нажатие кнопки переводит камеру в режим ожидания, повторное – к выходу из режима ожидания.

3. Меню

Вход/выход из экранного меню или возврат к предыдущему меню.

4. EPTZ

Кнопки со стрелками управляют электронным панорамированием/наклоном. Кнопка ОК служит для возврата к главной странице меню или перехода к следующему меню.

5. Кнопки с цифрами


Сохраняйте или вызывайте пресеты 1-3

Примечание: Краткое нажатие (1 секунда) вызывает пресет.

Нажмите и удерживайте кнопку 3 секунды для сохранения пресета.

Нажмите и удерживайте кнопку 5 секунд для удаления пресета.

6. Автоматическое кадрирование

Нажмите кнопку  для включения/выключения функции автоматического кадрирования.

3.1.2 Использование пульта ДУ

Сопряжение устройств. При включенном пульте ДУ одновременно нажмите кнопки "Zoom In" + "Zoom Out" в радиусе 30 см от камеры. Индикатор пульта ДУ мигает 3 секунды, что указывает на вхождение в режим сопряжения, затем быстро мигает 2 секунды, что указывает на успешное сопряжение пульта и камеры. Теперь можно отпустить кнопки. Теперь вы можете пользоваться пультом ДУ.

О нажатии кнопок

Метод нажатия кнопок, описанный в данном руководстве, относится к двум действиям по нажатию и отпусканью кнопок пульта ДУ. Например, нажатие кнопки [OK] описывает действие по нажатию



кнопки [OK] с последующим отпусканьем. Если нажатие на кнопку должно быть длительным, это будет особо указано в данном руководстве.

1) Индикатор



1. Горит красным светом: отправка команды
2. Не горит: отправка команд не производится
3. Мигает: медленное мигание – пульт ДУ сопряжен с камерой, быстрое мигание – пульт ДУ сопряжен с камерой

2) Режим ожидания и вызов меню



Включает и выключает режим ожидания



Вызов экранного меню

3) EPTZ



【▲】 Вверх

【▼】 Вниз

【◀】 Влево

【▶】 Вправо



Назад к главному меню, или подтверждение выбора.

При длительном нажатии кнопок со стрелками изображение, получаемое с камеры, начнет вращаться, сперва медленно, затем быстро, пока не достигнет предела; вращение можно прекратить в любой момент, отпустив кнопку.

4) Сохранение, вызов и удаление пресетов



Цифровые кнопки: 1, 2, 3

1. Сохранение пресета: долгое нажатие (3 с) одной из цифровых кнопок 1–3 сохраняет пресет для данной цифровой кнопки.

2. Вызов пресета: нажатие цифровых кнопок 1–3 вызывает пресет, соответствующий нажатой кнопке.

3. Удаление пресета: длительное нажатие (5 с) одной из цифровых кнопок 1–3 удалит пресет данной цифровой кнопки.

Примечание: Если цифровой кнопке не назначен пресет, она не действует.

5) Управление зумом



【⊕】 Увеличение масштаба

【⊖】 Уменьшение масштаба

Долгое нажатие — для непрерывного изменения масштаба.

Нажмите вместе кнопки 【⊕】 и 【⊖】 в течение 3 секунд и отпустите кнопку при мигающем индикаторе, чтобы войти в режим сопряжения устройств. По завершении сопряжения индикатор быстро мигает 2 секунды.

4) Автоматическое кадрирование

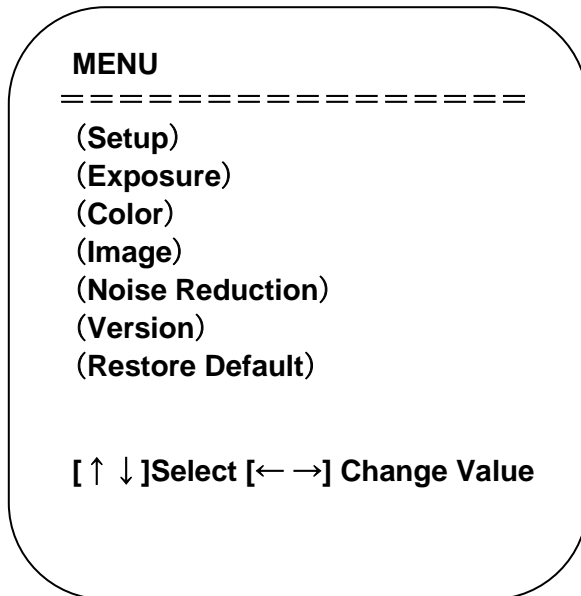


Данная кнопка включает и выключает автоматическое кадрирование.

3.2 Настройки меню

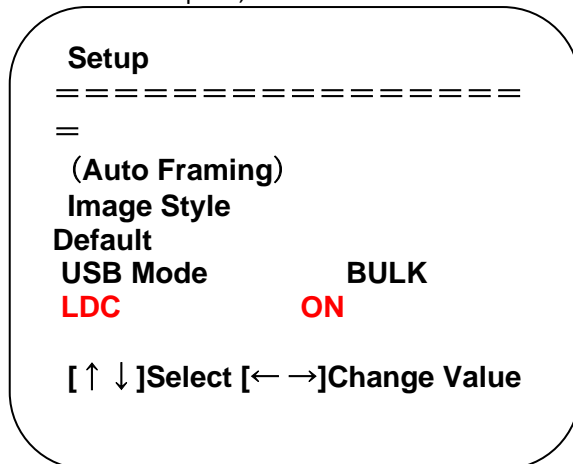
3.2.1 Главное меню

Для входа в меню нажмите кнопку [MENU] и при помощи кнопок со стрелками выберите требуемый пункт меню.



3.2.2 Системные настройки

В главном меню переместите указатель к пункту [Settings] и нажмите кнопку [HOME] для входа в меню системных настроек, как показано ниже.



Style: Default / normal / clarity / bright / soft

Auto Framing: Включение и выключение автоматического кадрирования

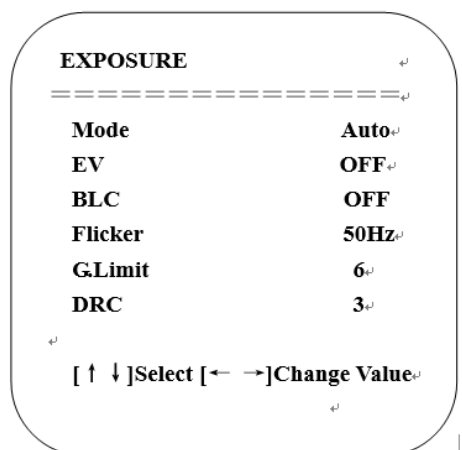
USB Mode: BULK, ISOC

LDC: ON/OFF (функция доступна только для lens2)

3.2.3 Exposure

В главном меню переместите указатель к пункту [Exposure] и нажмите кнопку [HOME]

для входа в подменю настроек выдержки, как показано ниже.



Mode: Auto, Manual, SAE, Bright .

EV: ON/OFF (доступно только в автоматическом режиме)

Compensation Level: -7~7 (действует только в автоматическом режиме при включенном EV)

BLC: ON/OFF (действует только в автоматическом режиме)

Anti-Flicker: OFF/50Hz/60Hz (действует только в режимах Auto / Bright)

Gain Limit: 0~15 (действует только в режимах Auto / Bright)

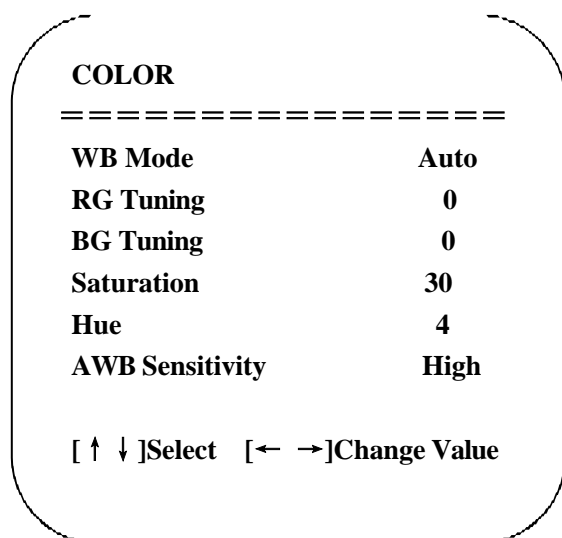
DRC: OFF,1~8

SAE: 1/30, 1/50, 1/60, 1/90, 1/100, 1/120, 1/180, 1/250, 1/350, 1/500, 1/1000, 1/2000,1/3000, 1/4000, 1/6000, 1/10000 (действует только в режиме Bright)

Bright: 0~23 (действует только в режиме Bright)

3.2.4. Color

В главном меню переместите указатель к пункту [Color] и нажмите кнопку [HOME] для входа в подменю настроек цвета, как показано ниже.



WB Mode: Auto, Manual, One push, VAR

Saturation: 0 ~ 50

RG Tuning: -10 ~ 10 (действует только в автоматическом режиме)

BG Tuning: -10 ~ 10 (действует только в автоматическом режиме)

Red gain: 0~255 (действует только в ручном режиме)

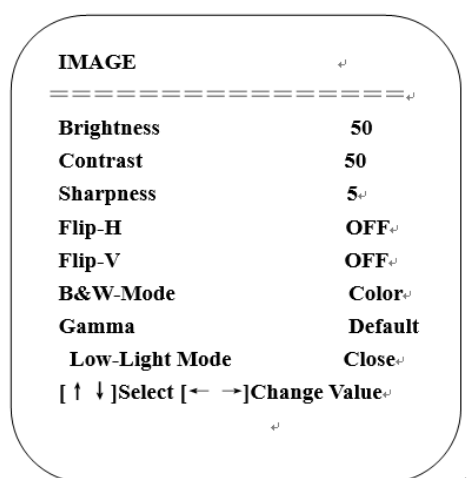
Blue gain: 0~255 (действует только в ручном режиме)

AWB Sensitivity: High, Medium, Low (действует только в автоматическом режиме)

Hue: 0~8

3.2.5 Image

В главном меню переместите указатель к пункту [Color] и нажмите кнопку [HOME] для входа в подменю настроек изображения, как показано ниже.



Brightness: 0~100

Contrast: 0~100

Sharpness: 0~15

Flip-H: On/Off

Flip-V: On/Off

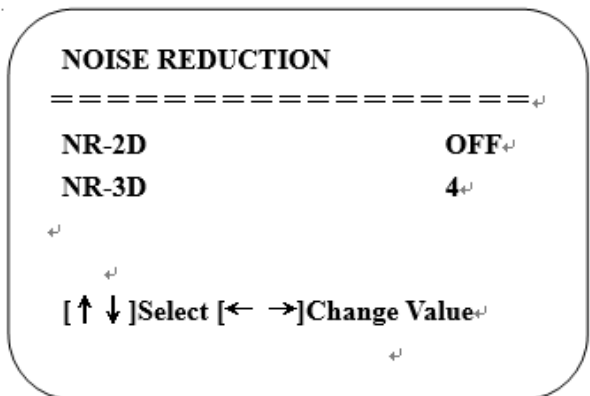
B&W Mode: Color, Black/White

Gamma: Default, 0.34, 0.39, 0.47, 0.50

Low light mode: Close/Open

3.2.6 Noise Reduction

В главном меню переместите указатель к пункту [Noise Reduction] и нажмите кнопку [HOME] для входа в подменю настроек шумопонижения, как показано ниже.

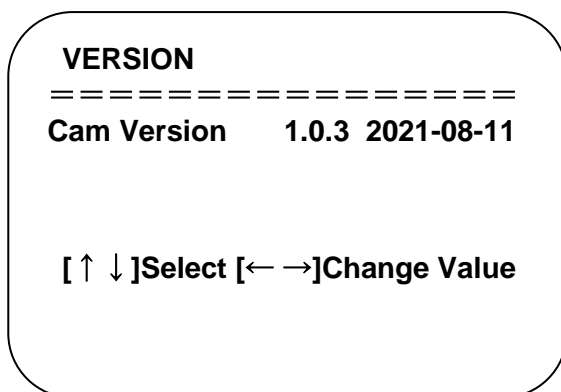


2D noise reduction: Auto, OFF, 1~7

3D noise reduction: OFF, 1~8

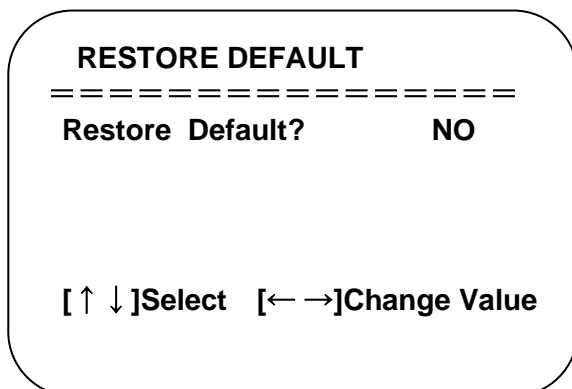
3.2.7 Version

В главном меню переместите курсор к пункту [VERSION] и нажмите кнопку [HOME] для входа в подменю версии, как показано на нижеприведенной иллюстрации.



3.2.8 Restore Default

В главном меню переместите курсор к пункту [RESTORE DEFAULT] и нажмите кнопку [HOME] для входа в подменю восстановления настроек по умолчанию, как показано ниже.



Restore default: Yes/No (после восстановления видео формат и настройки цвета не будут восстановлены).

Примечание.

Если адрес предыдущего пульта ДУ не 1, а любой из 2, 3, 4, то адрес соответствующей камеры после восстановления будет 1. Поэтому после восстановления настроек по умолчанию необходимо изменить адрес пульта ДУ на 1 (нажмите кнопку 1 в соответствии с камерой для восстановления нормальной работы).

4. Техническое обслуживание и устранение неполадок

4.1 Техническое обслуживание камеры

- 1) Если камера не будет использоваться в течение длительного времени, отключите ее.
- 2) Для очистки корпуса камеры используйте мягкую ткань или салфетку.
- 3) Для очистки линзы объектива используйте сухую мягкую ткань. Если камера сильно загрязнена, используйте разбавленное нейтральное чистящее средство. Не используйте какие-либо растворители, это может привести к повреждениям корпуса.

4.2 Устранение неполадок

1) Отсутствует видео

- a. Проверьте подключение USB кабеля и удостоверьтесь, что горит индикатор питания камеры.
- b. Выключите и включите камеру при помощи выключателя для проверки режима автоматического тестирования камеры.
- c. Перезагрузите компьютер.
- d. Проверьте, распознается ли камера компьютером.

2) Периодически отсутствует изображение

- a. Проверьте качество USB кабеля и корректность его подключения.

3) Изображение размывается при изменении масштаба

- a. Удостоверьтесь, что камера стабильно и надежно установлена.
- b. Удостоверьтесь в отсутствии рядом с камерой объектов, создающих вибрацию.

4) Не работает пульт ДУ

- a. Заново свяжите камеру и пульт ДУ.
- b. Установите адрес камеры на 1 (адрес камеры после восстановления настроек будет 1).
- c. Удостоверьтесь в том, что в пульт ДУ установлены батареи, и они не разряжены.
- d. Удостоверьтесь, что камера находится в обычном рабочем режиме.
- e. Выйдите из меню. Меню отображается только для форматов сжатия MJPG/H.264/H.265.