

## **Интерактивный программно-аппаратный комплекс SMART**

Модель SM75S062CL

**Паспорт изделия.**

## Содержание:

1. Описание изделия
2. Вес и размеры
3. Комплект поставки
4. Программное обеспечение
5. Аппаратное обеспечение и характеристики
6. Разъёмы и интерфейсы
7. Эксплуатационные требования и условия хранения
8. Требования к кабелям
9. Меры предосторожности
10. Соответствие нормативам
11. Соответствие оборудования экологическим требованиям
12. Сертификация

## Описание



Интерактивный программно аппаратный комплекс на базе SMART Board® MX275-V2 имеет все необходимое, что нужно преподавателям для того, чтобы учащиеся могли использовать свои любимые гаджеты в любой учебной среде. Этот комплекс прекрасно подойдет для школ с ограниченным бюджетом, которые нуждаются в интерактивных дисплеях. Дисплей с диагональю 75" и разрешением 4K Ultra HD включает годовую подписку на SMART Learning Suite.

Мобильная стойка для панели в составе комплекса обладает продуманной и надёжной конструкцией и позволяет изменять высоту и наклон панели.

Функционал iQ предоставляет быстрый доступ к приложениям SMART Learning Suite, включая уроки и занятия SMART Notebook®. Кроме того, можно использовать инструменты для совместной работы, такие как цифровая доска, веб-браузер и беспроводная трансляция экрана.

## Вес и размеры

### Вес панели

64,3 кг

### Активная сенсорная область

168,8 см × 96,6 см

### Активная область изображения

165 см × 92,8 см

### Размеры при поставке (вместе с поддоном)

190,5 см × 127,7 см × 29,5 см

### Вес при поставке

87 кг

### Максимальная нагрузка

100 кг

### Регулировка высоты панели

134 см × 166 см

### Поворот

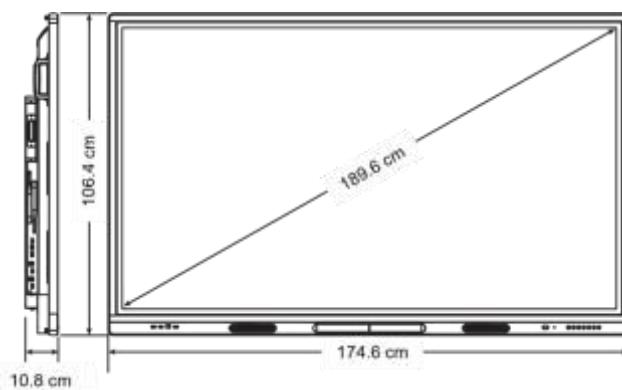
360 градусов (на колесах)

### Наличие тормоза

Да, 4шт.

### Угол наклона панели

+5°, -10°

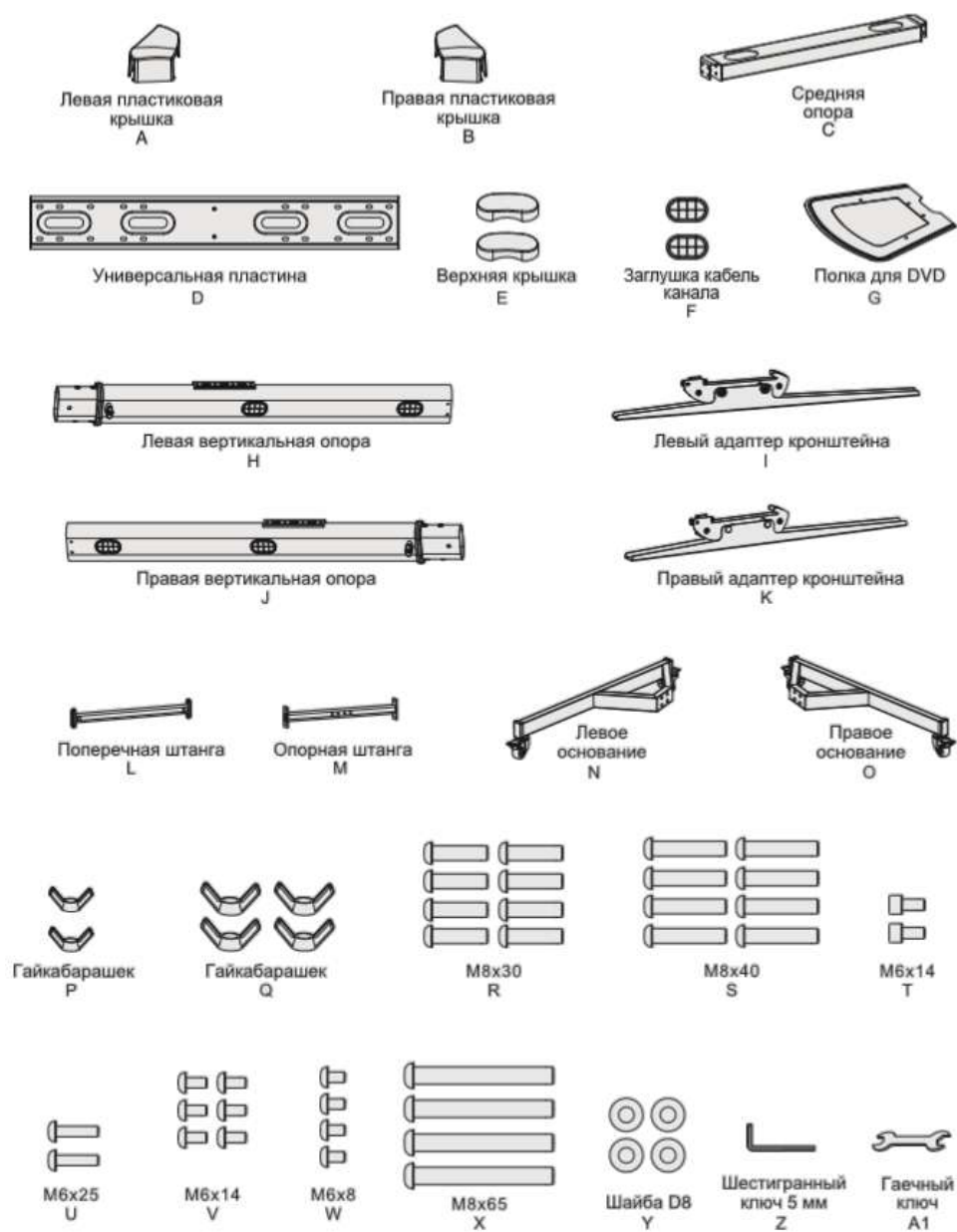


## Комплект поставки

### Панель:

1. Шнур питания соответствующего типа в зависимости от страны
2. Кабель USB длиной 5 м (16 футов 5 дюймов)
3. Комплект настенного кронштейна
4. Перо (×2)
5. Антенны (×2)
6. ИК-пульт дистанционного управления.<sup>1</sup>

### Стойка:



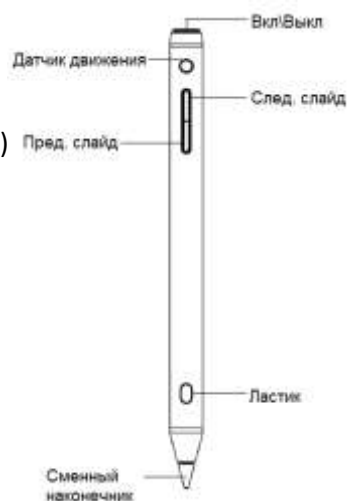
<sup>1</sup> Элементы питания (2xAAA) входят в комплект поставки.

Аксессуары:

- Активный стилус (x1)
- Кабель USB-A – USB Type C (x 1)
- Адаптер для расширения портов (USB 3.0 хаб на 4 порта) (x 1)
- Адаптер USB-A - USB Type C (x 1)

Вычислительный блок OPS:

- Антенны (x2)



## Программное обеспечение

**Программное обеспечение, включенное в поставку.**

Встроенное вычислительное устройство iQ на базе Android, Годовая подписка на SMART Learning Suite (включая программное обеспечение SMART Notebook), Базовая версия SMART Notebook SMART Ink и SMART Product Drivers. ОС Windows 10

## Аппаратное обеспечение и характеристики изделия

### Взаимодействие

Сенсорная технология HyPr Touch™ с Advanced IR

Функция распознавания До 20 одновременных точек касания, рукописного ввода и стирания<sup>2 2</sup> нескольких касаний

Распознавание объектов™

Точность позиционирования

Поведение автоматически подстраивается под используемый инструмент или объект, будь то ручка, палец или ладонь.

< 2 мм

<sup>2</sup> Требуется последняя версия SMART Product Drivers. Некоторые приложения могут поддерживать не все точки касания. <sup>2</sup> Chrome OS поддерживает только 10 одновременных касаний. Ручки и ластик не поддерживаются.

## Дисплей:

Тип	ЖК-дисплей со светодиодной подсветкой (класс А)
Соотношение сторон	16:9
Разрешение	4K UHD (3840 × 2160)
Контрастность	4000:1
Горизонтальная развертка	31 Гц–140 кГц 59–70 Гц
Вертикальная развертка Яркость (макс.)	≥400 кд/м <sup>2</sup>
Частота обновления	60 Гц 600 МГц
Частота синхронизации пикселей (макс.)	
Размеры пикселей	0,43 мм
Угол обзора	178° 8 мс
Время отклика (типичное)	
Датчик освещенности	Да
Звук	Встроенные динамики 15 Вт (×2)
Беспроводная связь	IEEE 802.11a/b/g/n/ac с поддержкой 2 × 2 MIMO (диапазоны 2,4 и 5 ГГц)
Монтажные отверстия	Для стандартной монтажной пластины VESA® размером 600 × 400 мм с винтами M8
Глубина монтажного кронштейна	Для всех компонентов задней части интерактивного дисплея требуется зазор глубиной 3 см, обеспечивающий циркуляцию воздуха

## OPS

Тактовая частота процессора блока	1600 МГц (базовая)
Максимальная	3600 МГц
Максимальная рабочая частота Видеопроцессора	1100 МГц
Объем оперативной памяти	8 Гб
Объем памяти накопителя данных	128 Гб
Габаритные размеры блока (ДхШхВ)	180x195x45 мм
Масса блока	1500 г

## IQ

Процессор	2-ядерный A53, частота 2 ГГц
Объём оперативной памяти	4 Гб
Объём встроенной памяти	32 Гб

## Разъёмы и интерфейсы

<b>Разъёмы панели</b>	USB 3.0 Type A: 1 шт. <sup>1</sup>
	USB 3.0 Type B: 3 шт.
	USB 2.0 Type A: 3 шт.
	USB 2.0 Type B: 1 шт.
	USB type-C *: 1 шт. <sup>2</sup>
	RS-232: 1 шт.
	Аудио вход 3.5mm jack: 1 шт.
	Аудио выход 3.5mm jack: 1 шт.
	Ethernet: 2 шт.
	Количество входов видеосигнала: HDMI 2.0 – 3 шт.
	Вход видеосигнала VGA: 1 шт.
	Количество выходов видеосигнала: HDMI 2.0 – 1 шт.

<sup>1</sup>- (3 шт. – опционально, при использовании дополнительного адаптера)

<sup>2</sup>- (опционально, при использовании дополнительного адаптера)

### Разъёмы OPS

USB3.1 Type-C: 1 шт.
USB3.0 v-A: 4 шт.
USB2.0 Type –A: 1 шт.
Ethernet: 1 шт.
HDMI-выход: 1 шт.
Аудио выход 3.5mm jack: 1 шт.
Аудиовход 3.5mm jack: 1 шт.
Разъём для подключения JAE 80-pin: 1 шт.

## Условия хранения и эксплуатации

### Требования к источнику питания

100–240 В переменного тока, 50–60 Гц

### Энергопотребление самого интерактивного дисплея при температуре 77°F (25°C)

Режим ожидания ≤0,5 Вт

Нормальное рабочее  
(из коробки) 120 Вт

**Рабочая температура** От 5 до 35°C (от 41 до 95 F)

**Температура хранения** От -20 до -60°C (от -4 до 140 F)

**Относительная влажность** 5–80% (относительная влажность без конденсации)

## Требования к кабелям

**HDMI** Максимальная длина: 7 м

### Замечание:

- Используйте только сертифицированные кабели HDMI, прошедшие проверку на соответствие требуемому стандарту производительности.
- Эффективность работы кабелей длиннее 7 м в значительной степени зависит от качества кабеля.

**USB 2.0** Сертифицированные для USB 2.0  
Поддержка Hi-Speed (480 Мбит/с)  
Максимальная длина: 5 м

**USB 3.0** Сертифицированные для USB 3.0  
Поддержка SuperSpeed (5 Гбит/с)  
Максимальная длина: 3 м

### Замечания:

- При установке продуктов можно использовать только подключенные напрямую видео- и USB-кабели, сетевые удлинители или USB-удлинители, приобретенные в комплекте с устройством.
- Можно использовать высококачественные кабели большей длины. При возникновении проблем с таким кабелем или удлинителем проверьте соединение с помощью более короткого кабеля, прежде чем обращаться в службу поддержки.



**Внимание!**

Использование кабелей, длина которых превышает максимальную длину, может иметь непредвиденные последствия, например, ухудшение качества изображения или USB подключения.

## Меры предосторожности

---

### **ВНИМАНИЕ!**

**Невыполнение инструкций по монтажу, поставляемых с комплектом, может привести к травмам и повреждениям оборудования, на которые не распространяется действие гарантии.**

- Не открывайте и не разбирайте продукты, входящие в состав интерактивного комплекса. Это может привести к травмам, поражению электрическим током при прикосновении к располагающимся внутри корпуса элементам, находящимся под высоким напряжением. Кроме того, открытие корпуса приводит к аннулированию гарантии.
- Если дисплей расположен слишком высоко, не пытайтесь дотянуться до его поверхности, встав на стул (и не позволяйте детям делать этого). Вместо этого установите продукт на подходящей высоте.
- Для предотвращения возгорания и поражения электрическим током не допускайте попадания комплекса под дождь, берегите его от влаги.
- В случае необходимости замены отдельных деталей комплекса помните, что для замены допускается использовать только детали, разрешенные компанией - производителем, или детали с аналогичными характеристиками.
- Убедитесь, что кабели, идущие по полу к комплексу, надлежащим образом помечены и связаны так, чтобы за них нельзя было зацепиться.
- Не вставляйте предметы в вентиляционные отверстия, поскольку они могут задеть находящиеся под напряжением элементы, что может привести к поражению электрическим током, пожару или к повреждениям продукта, на которые не распространяется действие гарантии.
- Не ставьте тяжелые предметы на кабель питания. Повреждение кабеля может привести к поражению электрическим током, пожару или к повреждениям продукта, на которые не распространяется действие гарантии.
- Используйте только такие удлинители и розетки, в которые полностью входит поляризованная вилка дисплея.
- Используйте только поставляемые с дисплеем кабели питания. Если кабель питания не входит в комплект поставки, обратитесь к поставщику. Используйте только те кабели питания, которые соответствуют по напряжению розетке питания и удовлетворяют требованиям местных стандартов безопасности.
- В случае повреждения стеклянной поверхности экрана не прикасайтесь к жидкости, вытекающей из него. Во избежание повреждений соблюдайте осторожность во время сбора осколков.
- Не перемещайте и не устанавливайте дисплей с помощью каната или провода, продетого в его ручки. Из-за большого веса дисплея возможен обрыв каната, провода или ручки, который может привести к травмам.

## **ВНИМАНИЕ!**

---

- Во всех следующих случаях немедленно отключайте все кабели питания дисплея от сети питания и обращайтесь за помощью к квалифицированному техническому персоналу:
  - Кабель питания или его вилка повреждены
  - Внутри дисплея попала жидкость
  - Внутри дисплея упал предмет
  - Дисплей упал
  - Обнаружено структурное повреждение, например, трещина

Дисплей ведет себя непредсказуемым образом, хотя все инструкции по эксплуатации соблюдаются

Перед установкой или извлечением вычислительного блока, выключите дисплей с помощью выключателя на задней панели.

---

## **ОСТОРОЖНО!**

- Перед очисткой экрана выключайте дисплей. В противном случае во время чистки экрана можно сместить значки рабочего стола или случайно запустить приложения.
- Не устанавливайте комплекс и не пользуйтесь им в слишком пыльных, влажных и задымленных помещениях.
- Убедитесь, что электрическая розетка расположена рядом с комплексом и будет легкодоступна во время эксплуатации.
- Максимальная доступная мощность слота расширения составляет 60 Вт. Он не является ограниченным источником питания. Чтобы снизить риск возгорания, убедитесь, что подключаемое в слот дополнительное оборудование соответствует требованиям пожаробезопасности корпусов согласно МЭК 60950-1.
- USB-кабель, входящий в комплект поставки оборудования, разрешается подсоединять только к компьютеру с совместимым интерфейсом USB и эмблемой USB. Кроме того, компьютер с интерфейсом USB должен удовлетворять требованиям стандарта CSA/UL/EN 60950, иметь знак CE, а также знак CSA и/или UL для соответствия стандарту CSA/UL 60950. Это обеспечит безопасную эксплуатацию и поможет избежать повреждения оборудования SMART.

## Соответствие нормативам

Заявление о радиочастотных помехах Федеральной комиссии по связи

Данное устройство соответствует требованиям части 15 правил FCC. При эксплуатации оборудования должны соблюдаться два следующих условия.

1. Устройство не должно создавать нежелательные помехи, и
2. Устройство должно быть устойчивым к любым внешним помехам, включая помехи, которые могут привести к неправильному функционированию.

#### ПРИМЕЧАНИЕ

Данное оборудование проверено и признано соответствующим требованиям, предъявляемым к цифровым устройствам класса А согласно ч. 15 правил FCC. Такие ограничения разработаны с целью обеспечить надлежащую защиту от вредных помех в производственной среде. Данное оборудование генерирует, использует и может излучать электромагнитные волны в радиочастотном диапазоне. Поэтому если установка и эксплуатация оборудования осуществляются с нарушением указаний по эксплуатации, оборудование может создавать недопустимые помехи для радиосвязи. Эксплуатация данного оборудования в жилой зоне может вызвать недопустимые помехи. В этом случае пользователь должен будет устранить помехи за свой счет.

#### ОСТОРОЖНО!

Любые изменения или модификации, явно не разрешенные стороной, ответственной за соблюдение требований, могут повлечь за собой лишение пользователя права эксплуатации данного оборудования.

#### **Заявление о радиочастотном воздействии**

Данное оборудование соответствует ограничениям FCC на радиочастотное воздействие, установленным для неконтролируемой окружающей среды. При его установке и эксплуатации минимальное расстояние между антенной устройства и человеком должно быть не меньше 20 см. Передатчик не должен располагаться рядом или работать совместно с любыми другими антеннами или передатчиками.

Заявление Министерства инноваций, науки и экономического развития Канады

Данное устройство соответствует стандарту RSS-247 правил Министерства инноваций, науки и экономического развития Канады. При эксплуатации оборудования должны соблюдаться два следующих условия:

1. Устройство не должно создавать нежелательные помехи, и
2. Устройство должно быть устойчивым к любым внешним помехам, включая помехи, которые могут привести к неправильному функционированию.

#### **Заявление о радиочастотном воздействии**

Данное оборудование соответствует ограничениям ISED на радиочастотное воздействие, установленным для неконтролируемой окружающей среды. При его установке и эксплуатации минимальное расстояние между антенной устройства и человеком должно быть не меньше 20 см. Передатчик не должен располагаться рядом или работать совместно с любыми другими антеннами или передатчиками.

## Соответствие оборудования экологическим требованиям

Компания SMART Technologies поддерживает глобальные усилия, направленные на то, чтобы изготовление, продажи и утилизация электронного оборудования осуществлялись без нанесения ущерба окружающей среде.

**Правила утилизации электрического и электронного оборудования и отработавших батарей и аккумуляторов (директива WEEE и директива по утилизации отработавших батарей и аккумуляторов)** Электрическое и электронное оборудование и батареи содержат вещества,



которые могут оказывать вредное воздействие на ваше здоровье и окружающую среду. Значок перечеркнутой мусорной корзины означает, что продукты должны быть утилизированы соответствующим образом, отдельно от обычного мусора.

#### **Батареи**

Пульт дистанционного управления работает от щелочных батареек. Модуль OPS содержит ячейку таблеточного типа CR2032. Утилизируйте батарейки по окончании их срока действия надлежащим образом.

## **Сертификация**

Данное изделие имеет сертификат соответствия RU номер 0175326 выданный 11.02.2020г на основании протокола испытаний №191219-012-02/ИР от 15.01.2019г.

Изделие соответствует требованиям:

ТР ТС 004/2011 «О безопасности высоковольтного оборудования»

ТР ТС 020//2011 «Электромагнитная совместимость технических средств»