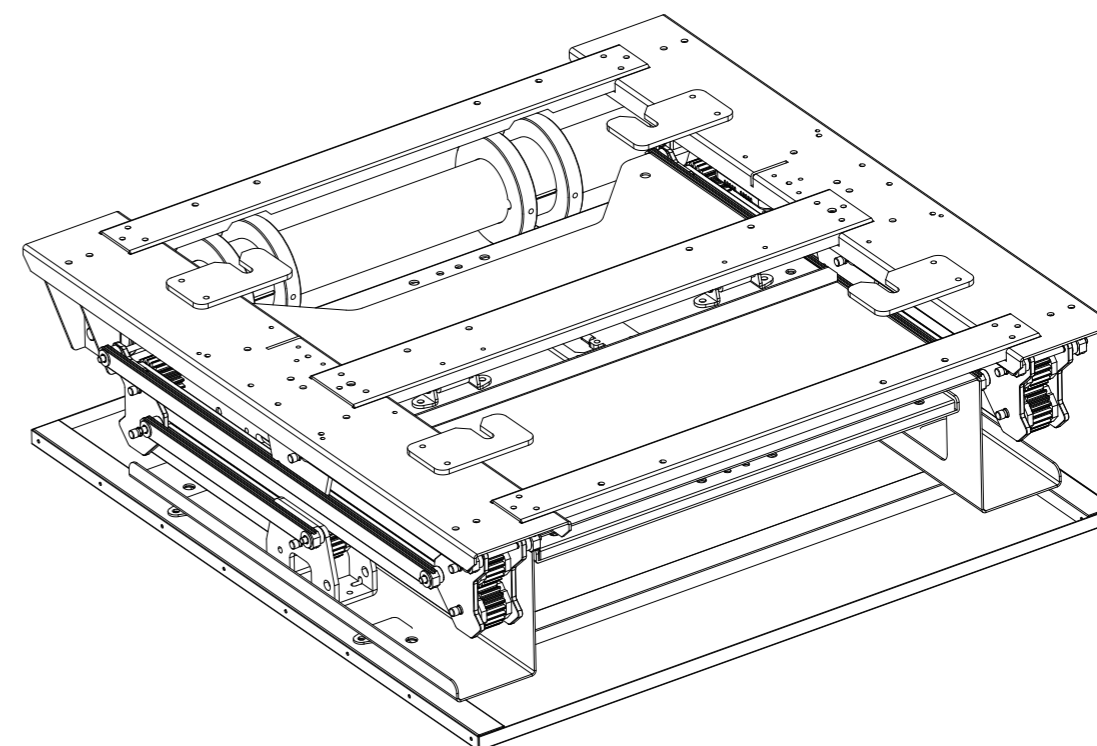


Лифт для проектора



DSM-PL340
DSM-PL540

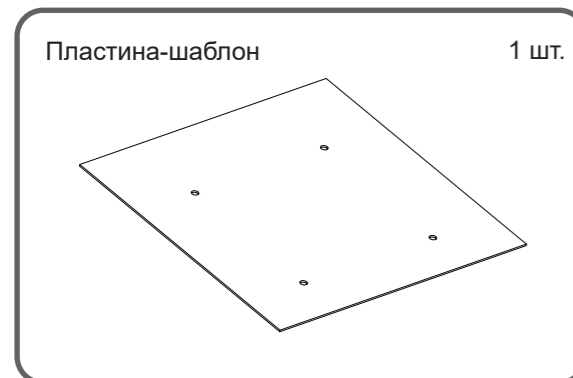
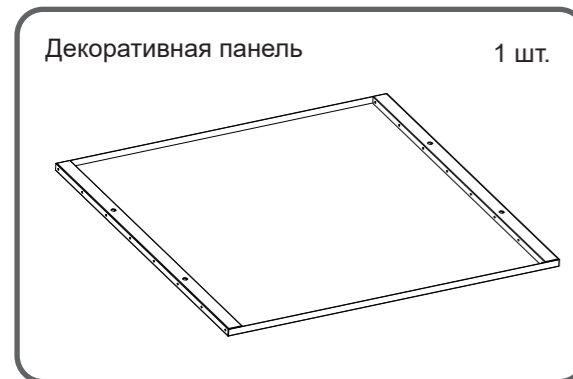
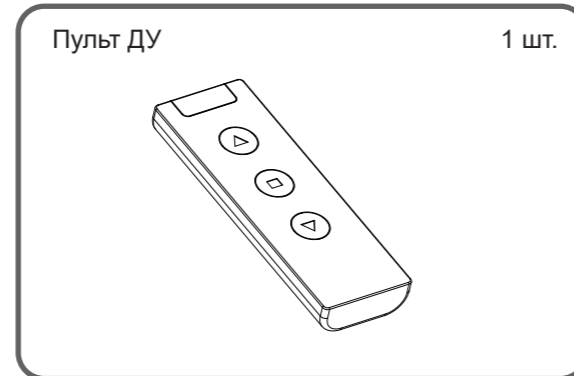
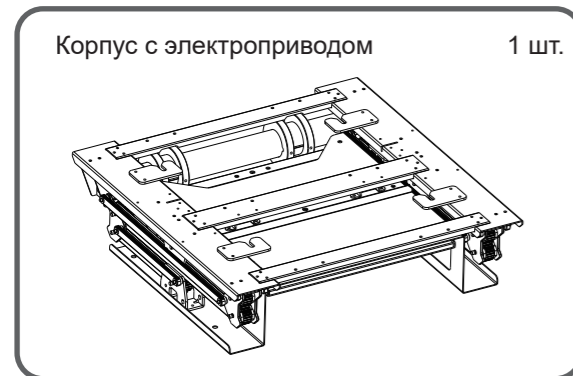
Длина хода (мм):
223.5 - 1010
315.5 - 1910

Декоративная
панель (мм):
724x724



DIGIS

Комплект поставки



Дополнительные аксессуары:

1. Винт шестигранный M4x20 - 4 шт.
2. Металлическая шайба 20x1,5 - 8 шт.
3. Ключ шестигранный - 2 шт.
4. Ключ для настройки мотора - 1 шт.
5. Кабель питания - 1 шт.
6. Прокладка из пенополиэтилена - 1 шт.

Данное устройство великолепно подходит для использования как отдельно, так и в составе сложных систем управления. Лаконичный дизайн, контроль качества производства и простота монтажа делают его лучшим выбором для профессиональных инсталляций.

1. Ультратонкий дизайн.
2. Тихий режим работы.
3. Функция защиты от перегрева.
4. Продуманный кабель канал.

Спецификация

Модель	Размер корпуса (мм)	Стабилизатор (секций)	Длина хода (мм)	Декоративная пластина (мм)	Макс. нагрузка (кг)	Макс. размер проектора (мм)	Мин. расстояние от основания до фальшпотолка(мм)
DSM-PL340	730x730x223,5	3	223,5 - 1010	724x724	40	500x600x240	250 - 850
DSM-PL540	730x730x315,5	5	315,5 - 1910	724x724	40	500x600x240	350 - 1700

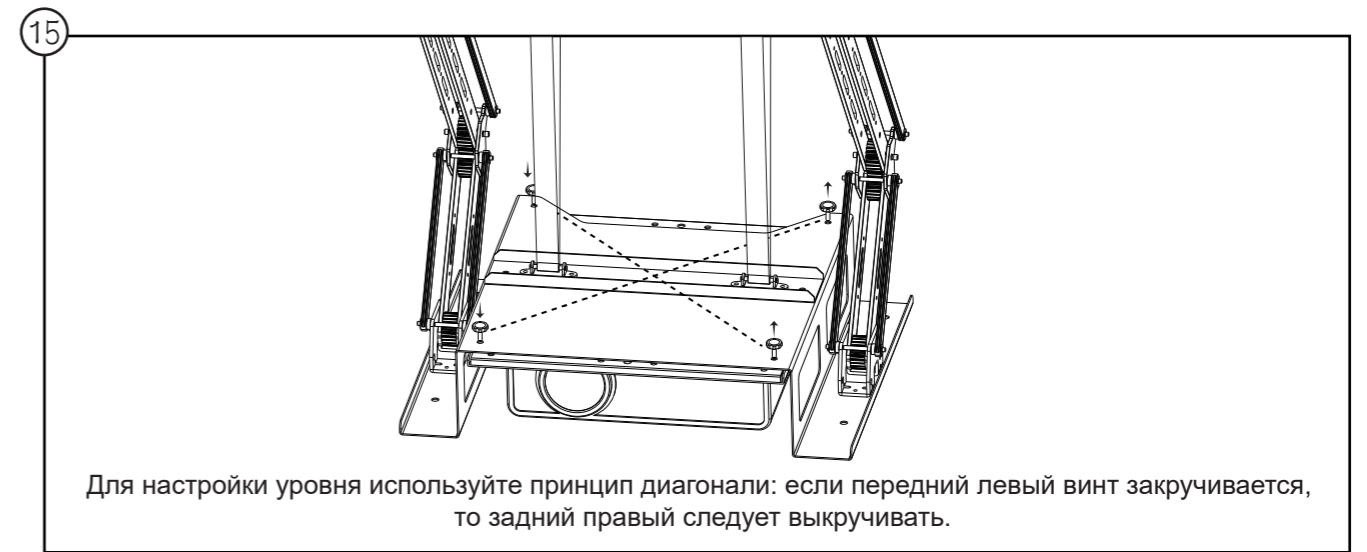
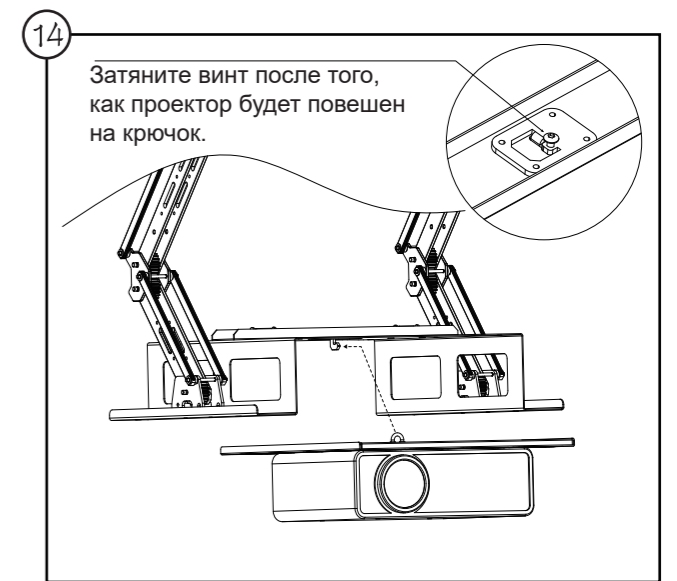
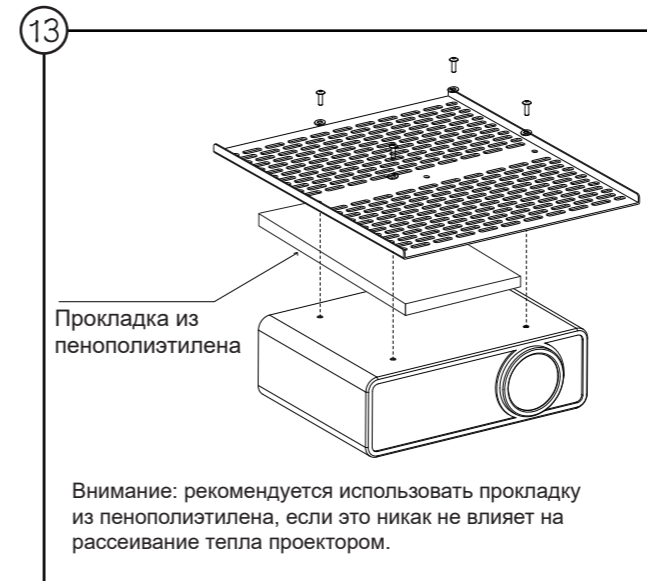
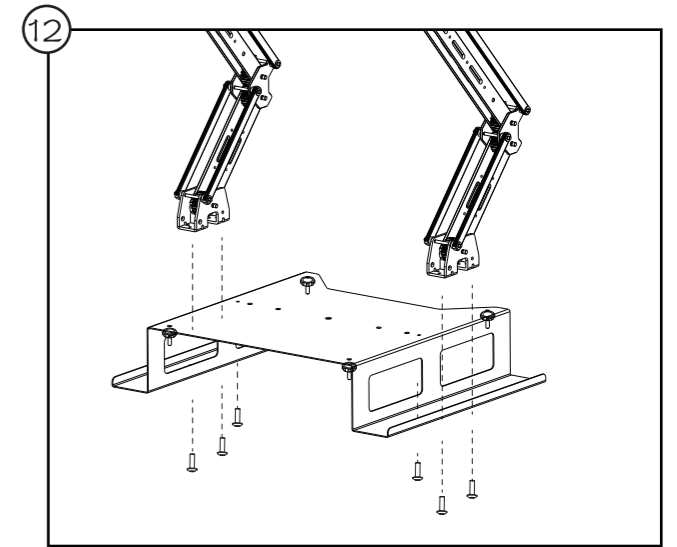
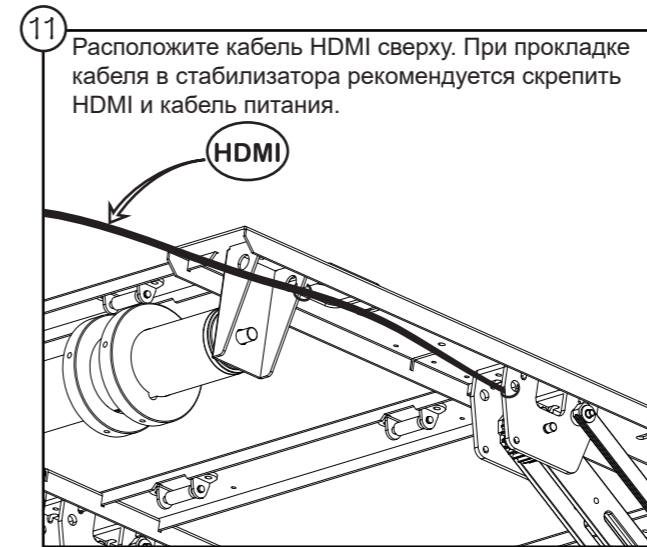
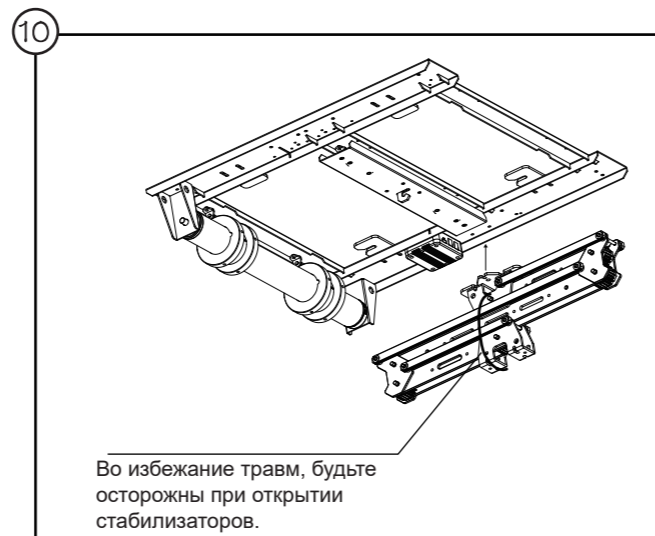
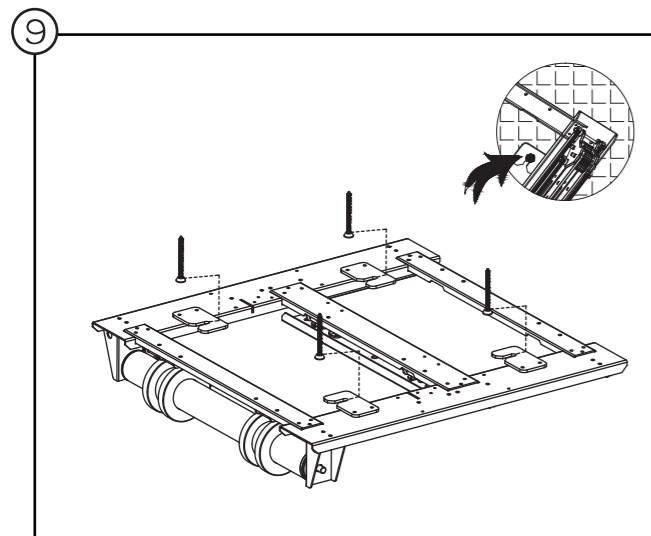
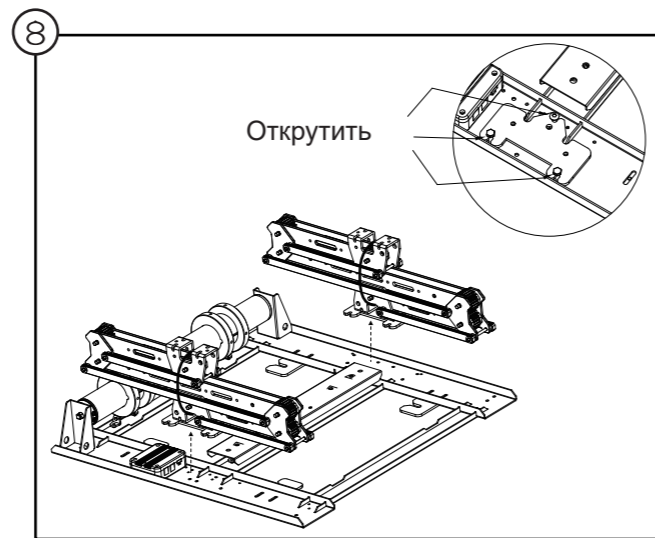
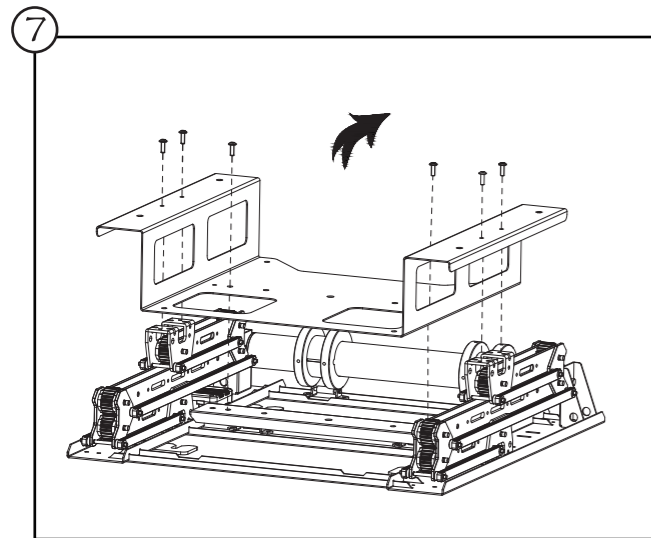
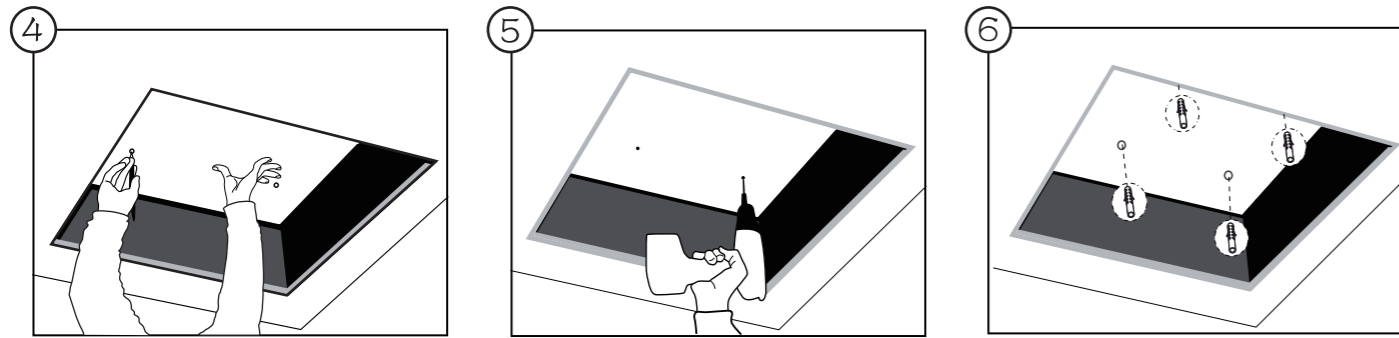
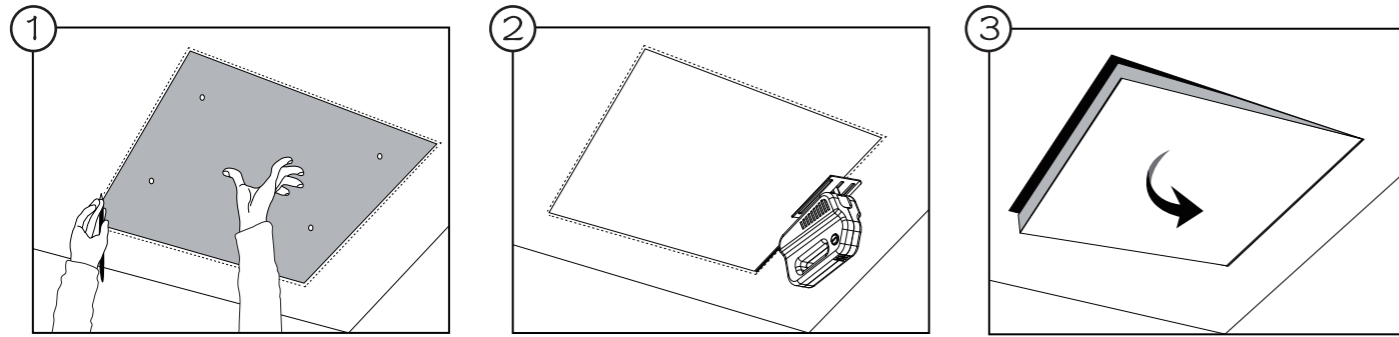
Условия использования (только для использования внутри помещений):

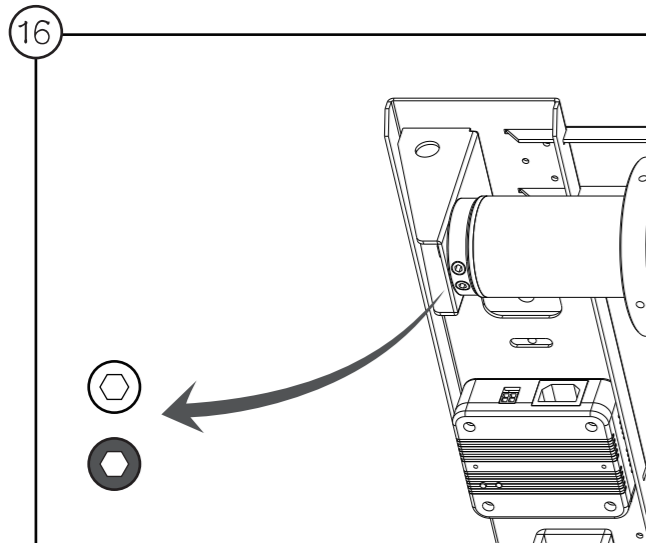
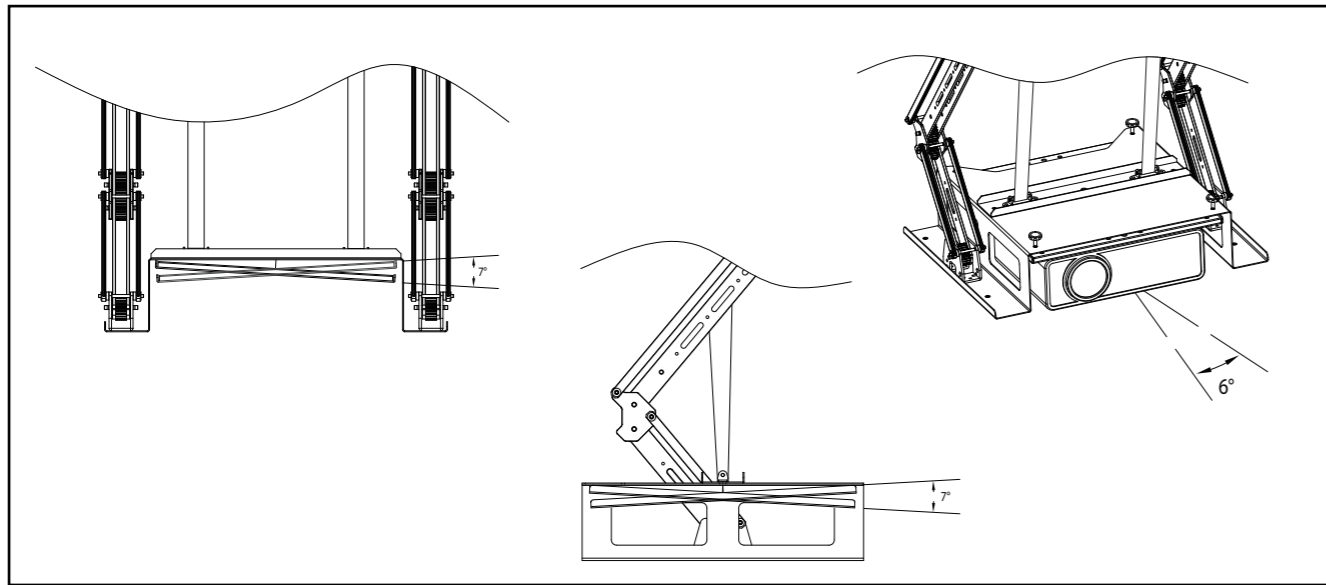
1. Температура: -10°C --- +40°C
2. Относительная влажность: <95%
3. Отсутствие коррозионных газов
4. Помещения без органических аэрозолей и легковоспламеняющихся, взрывчатых газов
5. 100В / 220В (±10%)
6. Отсутствие сильных вибраций и ударов

Этапы установки:

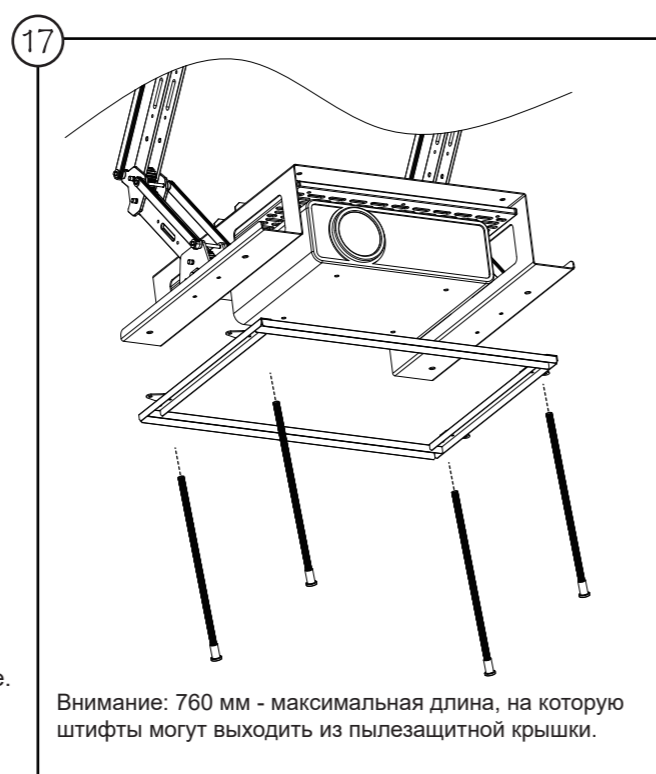
1. Определите место установки лифта, исходя из фокусного расстояния линзы проектора и размеров экрана. Используйте пластину-шаблон, чтобы отметить место выреза отверстия под лифт.
2. Вырежьте отверстие по линии шаблона.
3. Вырезанную часть потолка отложите для дальнейшего использования.
4. С помощью шаблона отметьте на потолке 4 точки для крепежных винтов или анкеров.
5. Просверлите 4 отверстия в потолке.
6. Вставьте в просверленные отверстия расширительные болты.
7. Открутите 6 винтов и снимите пылезащитную крышку.
8. Окрутите винты, как показано на рисунке 8 и снимите стабилизаторы.
9. Установите корпус лифта на поверхность установки.
10. Прикрепите стабилизатор к раме лифта, а затем медленно опустите его вниз во избежание получения травмы.
11. Подсоедините необходимые кабели (HDMI и т.д.).
12. Прикрепите пылезащитную крышку к стабилизаторам.
13. Установите проектор на монтажную пластину.
14. Закрепите проектор, используя крючок пылезащитной крышки, а далее зафиксируйте винтом в верхней части пылезащитной крышки.
15. Отрегулируйте угол наклона проектора, используя винты по бокам пылезащитной крышки и закрепите страховочные стропы.
16. Включите лифт и настройте его верхнее и нижнее положение.
17. Установите раму декоративной панели. Используйте винтовые стержни, чтобы отрегулировать положение рамы относительно фальшпотолка.
18. Установите декоративную панель.

Этапы установки:

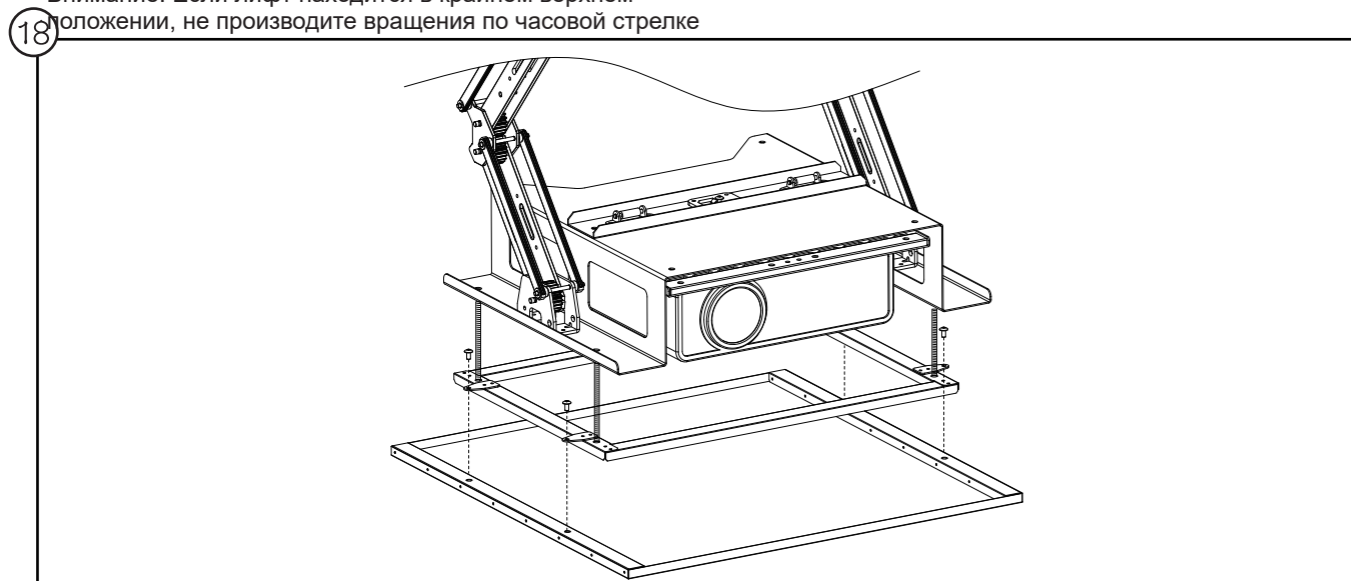




★ Белый разъем: регулировка нижнего положения.
 Против часовой стрелки - увеличить длину хода вниз.
 По часовой стрелке - уменьшить длину хода вниз.
 Внимание: Если лифт находится в крайнем нижнем положении, не производите вращения по часовой стрелке.



Внимание: 760 мм - максимальная длина, на которую штифты могут выходить из пылезащитной крышки.



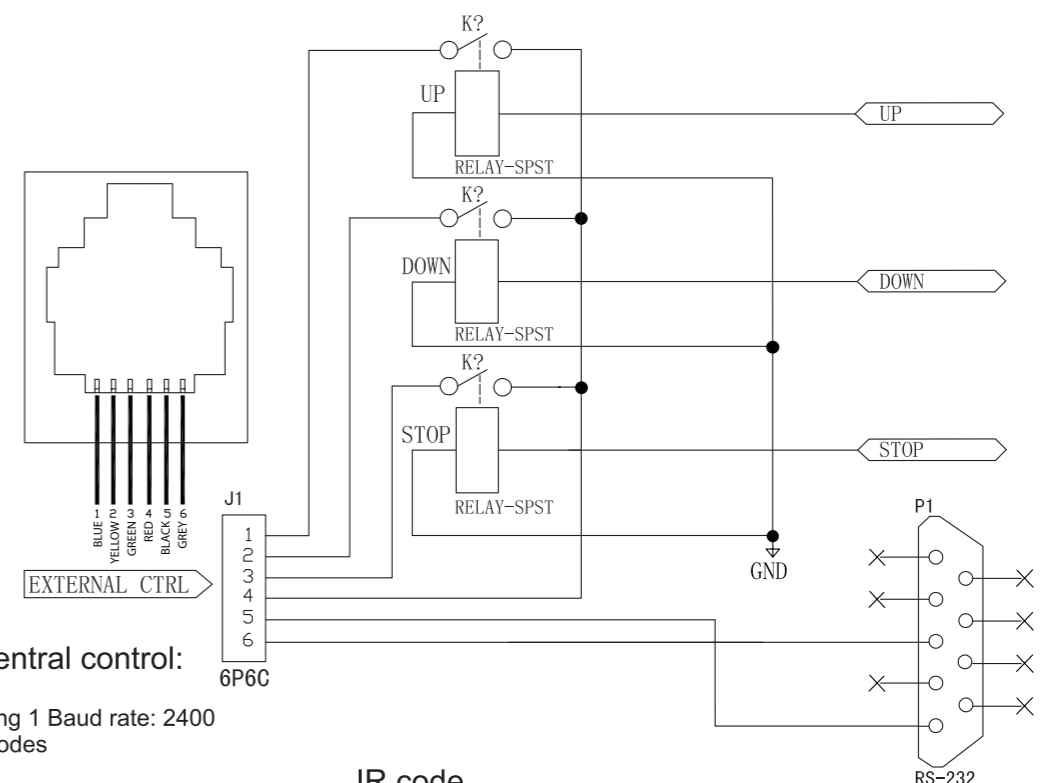
★ Красный разъем: регулировка верхнего положения.
 Против часовой стрелки - увеличить длину хода вверх.
 По часовой стрелке - уменьшить длину хода вверх.
 Внимание: Если лифт находится в крайнем верхнем положении, не производите вращения по часовой стрелке.

Устранение неисправностей:

1. Убедитесь, что силовой кабель подключен и подается рабочее напряжение.
2. Не переключайте команды управления лифтом слишком часто. Это может привести к перегреву двигателя.
3. В случае перегрева не производите каких-либо команд и дайте двигателю остыть. Обычно на это требуется около 15 минут. Затем включите его снова и проверьте. Если проблема не устранилась, то свяжитесь со своим дилером для дальнейшей диагностики.

Пожалуйста, не пытайтесь разобрать лифт самостоятельно.

Система управления / блок управления



RS232 central control:

RS232 setting 1 Baud rate: 2400
 2 data: 8 codes
 4 start: 1
 5 stop: 1

For up: 0xFF,0xEE,0xEE,0xEE,0xDD
 For down: 0xFF,0xEE,0xEE,0xEE,0xEE
 For stop: 0xFF,0xEE,0xEE,0xEE,0xCC

IR code

For "UP": 0xD2,0x01,0xEE,0xC1
 For "STOP": 0xD1,0x01,0xCC,0x9E
 For "DOWN": 0xD0,0x81,0xDD,0x2E