

SMART Board® 800ix2

Интерактивные системы

Конфигурация и руководство пользователя

Для моделей SB800ix2 и SB800ix2-SMP

SMART®

Уведомление Федеральной комиссии связи США (FCC)

Данное оборудование проверено и признано соответствующим требованиям, предъявляемым к цифровым устройствам класса А согласно ч. 15 правил FCC. Эти ограничения разработаны с целью обеспечения надлежащей защиты от вредных помех при эксплуатации оборудования в производственной среде. Данное оборудование генерирует, использует и может излучать электромагнитные волны в радиочастотном диапазоне. Поэтому если установка и эксплуатация оборудования осуществляются с нарушением указаний производителя, оборудование может создавать недопустимые помехи для радиосвязи. Эксплуатация данного оборудования в жилой зоне может вызвать недопустимые помехи. В этом случае пользователь должен будет устранить помехи за свой счет.

Уведомление о товарных знаках

SMART Board, SMART Notebook, SMART Meeting Pro, SMART GoWire, DViT, smarttech, логотип SMART и слоганы всех продуктов SMART являются торговыми марками или зарегистрированными торговыми марками компании SMART Technologies ULC в США и (или) других странах. Microsoft, Windows и Internet Explorer являются зарегистрированными торговыми марками или торговыми марками Microsoft Corporation в США и (или) других странах. Blu-ray является торговой маркой Blu-ray Disc Association. Продукты третьих сторон и названия компаний могут являться торговыми марками соответствующих владельцев.

Уведомление об авторских правах

© 2014 SMART Technologies ULC. Все права защищены. Запрещается воспроизведение, передача, копирование, хранение в поисковых системах, перевод на какие-либо языки и передача в любой форме и любым способом любой части данной публикации без предварительного письменного разрешения компании SMART Technologies ULC. Содержащаяся в данном руководстве информация может быть изменена без уведомления и не подразумевает каких бы то ни было обязательств со стороны компании SMART.

На этот продукт и/или на его использование распространяется действие одного или нескольких патентов США.

www.smarttech.com/patents

05/2014

Важная информация

Прежде чем приступить к эксплуатации интерактивной системы SMART Board® 800ix2, прочтите все предупреждения и инструкции по технике безопасности, приведенные в этом руководстве и в прилагаемых документах с предупреждениями. Они помогут вам правильно и безопасно пользоваться интерактивной системой и ее принадлежностями, избежать получения травм и повреждения оборудования. Убедитесь, что интерактивная система всегда используется надлежащим образом.

В настоящем документе под термином "интерактивная система" понимается:

- Интерактивная доска SMART Board серии 800
- Проектор SMART UX80
- Дополнительное оборудование и принадлежности

Проектор, входящий в комплект поставки интерактивной системы, предназначен для работы только с определенными моделями интерактивных досок SMART Board. Обратитесь к своему авторизованному реселлеру SMART (smarttech.com/where).

Предупреждения по технике безопасности, инструкции и важная информация

Монтаж

ВНИМАНИЕ!

- Невыполнение инструкций по установке, прилагаемых к продукту SMART, может привести к травмам и повреждению продукта.
- Для предотвращения возгорания и поражения электрическим током не допускайте попадания продукта SMART под дождь, берегите его от влаги.
- В целях безопасности монтаж продукта SMART должны выполнять два человека, поскольку это оборудование имеет большие размеры, и одному человеку тяжело его удерживать.

При поднятии интерактивной доски установщики должны стоять по разные стороны экрана, удерживая доску снизу одной рукой и поддерживая ее сверху второй рукой.

ВАЖНАЯ ИНФОРМАЦИЯ

- При установке проектора на каркасную или пустотелую стену необходимо прикрепить монтажный кронштейн к стойке, чтобы она надежно выдерживала вес проектора. Если вы используете только анкеры для гипсокартона, гипсокартон может не выдержать, что может привести к травмам и повреждению изделия, не попадающему под действие гарантии.
- Не оставляйте кабели на полу, чтобы их не задевали ногами. Если кабель должен проходить по полу, зафиксируйте его креплением, цвет которого заметно отличается от цвета пола. Соблюдайте осторожность при обращении с кабелем, не перегибайте его.

ОСТОРОЖНО!

- Не включайте данное устройство сразу после переноса его из холодного помещения в теплое. Если устройство подвергается подобным изменениям температуры, то на его линзах и ключевых внутренних деталях может сконденсироваться влага. Позвольте системе согреться до комнатной температуры перед началом работы для предотвращения возможного повреждения.
- Не размещайте устройство в жарких помещениях, например, возле отопительного оборудования. Это может привести к возникновению неисправности и сокращению срока службы проектора.
- Не устанавливайте продукт SMART и не пользуйтесь им в слишком пыльных, влажных и задымленных помещениях.
- Не подвергайте продукт SMART воздействию прямых солнечных лучей и не размещайте его возле устройств, генерирующих сильное магнитное поле.
- Если интерактивную доску нужно прислонить к стене, готовясь к монтажу, поставьте доску вертикально на держатели лотка для перьев, которые выдерживают вес доски.



Не ставьте интерактивную доску на бок или низом вверх.

- USB-кабель, входящий в комплект поставки интерактивной доски SMART Board, разрешается подсоединять только к компьютеру с совместимым интерфейсом USB и эмблемой USB. Кроме того, компьютер с интерфейсом USB должен удовлетворять требованиям стандарта CSA/UL/EN 60950, иметь знак CE, а также знак CSA и/или UL для соответствия стандарту CSA/UL 60950. Это обеспечит безопасную эксплуатацию и поможет избежать повреждения интерактивной доски SMART Board.

ВАЖНАЯ ИНФОРМАЦИЯ!

ВАЖНАЯ ИНФОРМАЦИЯ

- Схематичное руководство по установке интерактивных систем SMART Board 885ix2 и 885ix2-SMP также доступно в сети (smarttech.com/kb/170341)
- Убедитесь, что электрическая розетка расположена рядом с продуктом SMART и будет доступна во время эксплуатации.
- Использование продукта SMART вблизи телевизора или радиоприемника может привести к возникновению помех изображения или звука. Если это происходит, переместите телевизор или радиоприемник подальше от проектора.

Условия эксплуатации

ВНИМАНИЕ!

- Если используется внешняя аудиосистема, используйте только прилагаемый к ней блок питания. Применение неподходящего блока питания может привести к травмам и повреждению оборудования. В случае сомнений см. прилагаемые к устройствам технические характеристики, чтобы определить подходящий блок питания.
- Не позволяете детям взбираться на интерактивную доску SMART Board, установленную на стене или на стойке.

Не взбирайтесь, ничего не прицепляйте и не вешайте на крепление проектора.

Подобные действия могут привести к травмам и повреждению оборудования.



ОСТОРОЖНО!

- Не блокируйте вентиляционные щели и отверстия проектора.
- Если клавиши будут залипать или не будут нажиматься из-за попадания пыли или мелких предметов, аккуратно удалите препятствие.

ВАЖНАЯ ИНФОРМАЦИЯ!

- Если у вас имеются периферийные устройства, не использующие вход/выход звукового сигнала для подключения наушников 3,5 мм, разъем входа DB15 VGA и разъем HDMI™, и которые не используют 4-контактный выходной разъем питания мини-DIN для передачи питания другим продуктам SMART, вам может потребоваться покупка адаптеров сторонних производителей.
- На ЕСР отсутствуют команды меню проектора. Храните пульт дистанционного управления в безопасном месте, поскольку ЕСР не может использоваться вместо него.

- Не отключайте кабели от ECP для подключения периферийных устройств, так как это может привести к потере управления интерактивной доской.
- Отключите продукт от источника питания в том случае, когда не предполагается его эксплуатация на протяжении длительного периода.

Другие меры предосторожности

Предупреждения и инструкции по обслуживанию для других изделий SMART, отличных от интерактивной системы SMART Board серии 800ix2, можно найти в руководстве пользователя для соответствующего продукта.

Требования к условиям эксплуатации

Прежде чем приступить к монтажу интерактивной системы SMART Board 800ix2, ознакомьтесь со следующими требованиями к условиям окружающей среды.

Требование к условиям окружающей среды	Параметр
Рабочая температура	<ul style="list-style-type: none">• 5°C–35°C (41°F–95°F) от 0 до 1 800 м (от 0 до 6 000 футов)• 5°C–30°C (41°F–86°F) от 1 800 до 3 000 м (от 6 000 до 9 800 футов)
Температура хранения	<ul style="list-style-type: none">• От -20°C до 50°C (от -4°F до 122°F)
Влажность	<ul style="list-style-type: none">• Относительная влажность от 5% до 95%, без конденсации• Относительная влажность от 5 до 85% без конденсации
Устойчивость к воде и другим жидкостям	<ul style="list-style-type: none">• Предназначена для использования в помещении. Не отвечает требованиям к эксплуатации в солевом тумане и защите от попадания воды.• Не брызгайте на интерактивную доску, проектор и их компоненты водой или другими жидкостями.
Пыль	<ul style="list-style-type: none">• Предназначена для использования в офисных и классных помещениях. Не предназначена для промышленного использования, где высокий уровень запыленности и загрязняющих веществ может привести к неисправности или нарушению работы. При использовании в помещениях с повышенным пылеобразованием необходимо периодически очищать устройство. Инструкции по очистке проектора SMART UX80 приведены в разделе <i>Очистка проектора</i> на странице 23.

ВАЖНАЯ ИНФОРМАЦИЯ

Требование к условиям окружающей среды	Параметр
Электростатический разряд (ЭСР)	<ul style="list-style-type: none">• Уровень опасности 4 по классификации EN 61000-4-2 для прямого и непрямого воздействия электростатического разряда.• Допускается разряд до 8 кВ (обеих полярностей) при зонде сопротивлением 330 Ом и емкостью 150 пФ (разряд в воздухе)• Разъединенные разъемы выдерживают прямой разряд (контакт) до 4 кВ (обеих полярностей).
Кабели	<ul style="list-style-type: none">• Во избежание несчастных случаев и ухудшения качества передачи видео и аудиоданных, все кабели интерактивной системы SMART Board 800ix2 должны быть экранированными.
Кондуктивное излучение и излучение в пространство	<ul style="list-style-type: none">• EN55022/CISPR 22, класс A

Содержание

Важная информация	i
Предупреждения по технике безопасности, инструкции и важная информация	i
Требования к условиям эксплуатации	iv
Глава 1: Об интерактивной системе	1
Функции интерактивной системы SMART Board 800ix2	2
Принадлежности, входящие в комплект поставки	5
Комплект для монтажа оборудования	6
Глава 2: Установка интерактивной системы	7
Выбор местоположения	8
Выбор высоты	8
Прокладка кабелей	9
Установка программного обеспечения SMART	9
Настройка изображения проектора	9
Интеграция системы с периферийными устройствами	13
Глава 3: Работа с интерактивной системой	15
Использование проектора	15
Использование интерактивной доски	17
Использование панели ЕСР	18
Использование кабеля автозапуска программного обеспечения SMART GoWire	19
Глава 4: Обслуживание интерактивной системы	21
Обслуживание интерактивной доски	21
Очистка проектора	23
Фокусировка и настройка изображения проектора	23
Удаление и замена модуля лампы проектора	24
Сброс срока службы лампы	25
Замена батареи в ПДУ	26
Глава 5: Поиск и устранение неисправностей в интерактивной системе	29
Перед началом работы	30
Определение состояния интерактивной системы	33
Устранение проблем с интерактивной доской	35
Устранение проблем с проектором	36
Устранение проблем, связанных со звуком	42
Устранение проблем, связанных с передачей данных по сети	44
Устранение проблем с ЕСР	44
Доступ к сервисному меню	44
Транспортировка интерактивной системы	46

СОДЕРЖАНИЕ

Приложение А: Удаленное управление системой по сети	47
Управление веб-страницами	47
Простой протокол управления сетью (SNMP)	57
Приложение В: Удаленное управление системой через последовательный интерфейс RS-232	59
Подключение системы управления помещением к проектору SMART 800ix2	60
Команды для программирования проектора	61
Приложение С: Настройка параметров проектора	79
Приложение D: Интеграция с другими устройствами	89
Совместимость видеоформатов	89
Подключение периферийных источников и выходов	93
Приложение Е: Определения кодов пульта дистанционного управления	95
Приложение F: Соответствие оборудования экологическим требованиям	97
Правила утилизации электрического и электронного оборудования и отработавших батарей и аккумуляторов (директива WEEE и директива по утилизации отработавших батарей и аккумуляторов)	97
Батареи	97
Ртуть	97
Дополнительная информация	98
Указатель	99

Глава 1

Об интерактивной системе

Функции интерактивной системы SMART Board 800ix2	2
Интерактивная доска SMART Board серии 800	2
Проектор SMART UX80	3
Расширенная панель управления (ECP)	4
Принадлежности, входящие в комплект поставки	5
Пульт дистанционного управления	5
Перья	5
Ластик	5
Дополнительные принадлежности интерактивной системы SMART Board 800ix2-SMP	5
Кабель автозапуска SMART GoWire™	5
USB-удлинитель категории 5	6
Комплект для монтажа оборудования	6

Интерактивная система SMART Board 800ix2 содержит следующие компоненты:

- Интерактивная доска SMART Board серии 800
- Проектор SMART UX80
- Дополнительное оборудование и принадлежности

В данной главе описываются основные функции интерактивной доски и содержится вся необходимая информация о номерах деталей и принадлежностей.

Функции интерактивной системы SMART Board 800ix2

Интерактивная система SMART Board 800ix2 использует ультракороткофокусный проектор SMART UX80 с большим смещением и разрешением WXGA (соотношение сторон 16:10). Эта система обеспечивает интерактивность высокого качества и производительности без теней и бликов.

Модульная и расширяемая архитектура аппаратного и программного обеспечения интерактивной системы позволяет выполнять все те же действия, что и при работе на компьютере (открывать и закрывать приложения, обмениваться информацией с другими пользователями, создавать новые и редактировать существующие документы, посещать веб-сайты, воспроизводить видеоклипы и многое другое) простым прикосновением к интерактивной поверхности. С интерактивной поверхностью также могут одновременно работать двое пользователей, а в приложениях можно использовать наборы жестов.

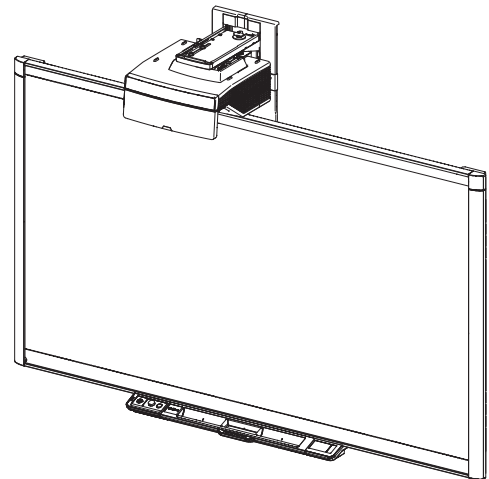
Кроме того, этот проектор позволяет подключать к нему различные устройства для передачи видео и аудио данных, включая плееры DVD и Blu-ray™, документ-камеры и другие источники изображения высокой четкости, и может проецировать полученное с этих источников изображение на интерактивный экран.

Если использовать ПО SMART при работе с интерактивной системой SMART Board 800ix2, можно при помощи пальцев или пера из лотка писать цифровыми чернилами в любом приложении, а также сохранять полученные записи для справки или дальнейшего использования.

Интерактивная доска SMART Board серии 800

Интерактивная доска SMART Board серии 800 с функциями технологии DVIT® (Digital Vision Touch) SMART является самой удобной и простой для понимания сенсорной интерактивной доской фронтальной проекции во всем мире.

SMART Board серии 800 демонстрирует лучшие эксплуатационные качества при использовании с проектором SMART 800ix2 благодаря его исключительным характеристикам по цветопередаче, соотношению сторон, отклику на входной сигнал и короткофокусности.

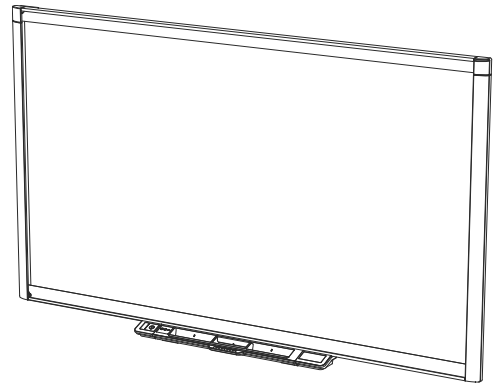


ГЛАВА 1

Об интерактивной системе

Другие отличительные особенности интерактивной доски:

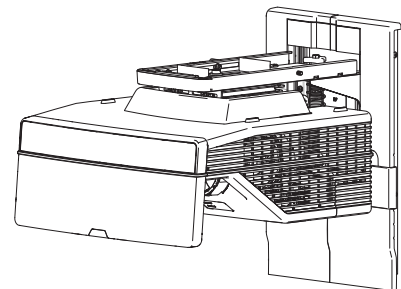
- Модульный лоток для перьев, автоматически определяющий выбранный из лотка инструмент — перо или ластик
- Кнопки лотка для перьев, активирующие цвета перьев и экранную клавиатуру, а также функции щелчка правой кнопки мыши, ориентации и справки
- Долговечная и легко очищаемая поверхность с твердым покрытием, оптимизированная для проецирования
- Пристегивной трос с замком, позволяющий защитить интерактивную доску от кражи



Дополнительная информация об интерактивной доске SMART Board содержится в *Руководстве пользователя интерактивной доски SMART Board серии 800* (smarttech.com/kb/144817).

Проектор SMART UX80

В проекционную систему SMART UX80 входит ультракороткофокусный проектор для использования с интерактивными досками SMART Board серии 800ix2 и прочная опорная система, идеально подходящая для эксплуатации в классных комнатах и конференц-залах.



Характеристики проекционной системы:

- Настенный проектор с большим смещением SMART UX80, использующий технологию DLP® от компании Texas Instruments™, обеспечивающую высокую эффективность Brilliant Color™ и гамма-коррекцию Gamma 2.1 с режимами презентации в светлой комнате, в темной комнате, sRGB, пользовательским режимом и режимом презентации SMART.
- Соотношение сторон 16:10
- 3600 ANSI-люменов (стандартное)
- Совместимость с видеосистемами PAL, PAL-N, PAL-M, NTSC, NTSC 4.43, SDTV (480i/p и 576i/p), HDTV (1080p)
- Собственное разрешение 1 280 x 800
- Совместимость со стандартными видеоформатами Apple Macintosh, iMac и VESA® RGB

ГЛАВА 1

Об интерактивной системе

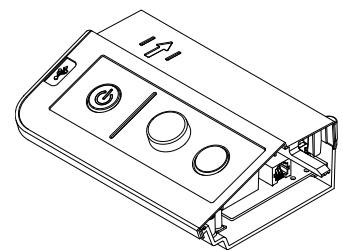
- Удаленное управление по сети через кабель RJ45
- ИЛИ
- Удаленное управление через последовательный интерфейс RS-232
- Возможность подключения второго проектора SMART UX80 для систем с двумя интерактивными досками
 - Предохранительный таймер для повторного включения горячей лампы проектора
 - Защищенная прокладка кабеля вплоть до корпуса проектора и чехол, защищающий кабель от помех и повреждения
 - Надежная система крепления и установки, включающая в себя хомут с навесным замком на проекторе
 - Внутренний динамик
 - Шаблоны и инструкции для безопасного монтажа системы

На панели подключения проектора SMART UX80 располагаются следующие разъемы:

- Разъем входа звукового сигнала для подключения наушников 3,5 мм
- Разъем выхода звукового сигнала для подключения наушников 3,5 мм
- Разъем входа видеосигнала DB15F RGB VGA
- Разъем DB9F RS-232
- Разъем входа HDMI-1
- Разъем входа HDMI-2
- Питание
- Разъем USB-B (доступ для обслуживания)
- Разъем RJ45 для подключения локальной сети
- Разъем RJ45 для систем с двумя интерактивными досками
- 7-контактный разъем mini-DIN
- 4-контактный разъем выхода mini-DIN 5 В/2 А

Расширенная панель управления (ECP)

Расширенная панель управления проекционной системы подключается к лотку для перьев интерактивной доски. В набор ее функций входит управление питанием, выбор источника сигнала, настройка громкости, а также предоставление разъема USB A для USB-носителей.

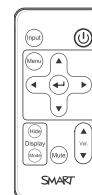


Принадлежности, входящие в комплект поставки

В комплект поставки интерактивной системы входят следующие принадлежности.

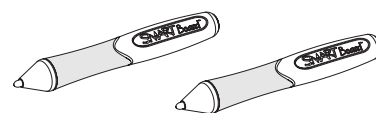
Пульт дистанционного управления

ПДУ позволяет управлять системой и настраивать проектор. При помощи ПДУ можно получить доступ к параметрам меню, информации о системе и параметрам выбора входного сигнала.



Перья

В комплект поставки интерактивной доски входят два пера. Извлеките перо и нажмите одну из четырех цветных кнопок на лотке для перьев (черную, красную, зеленую или синюю), чтобы выбрать цвет цифровых чернил для письма на интерактивной доске.

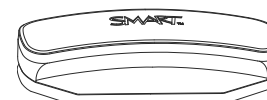


ВАЖНАЯ ИНФОРМАЦИЯ!

Если включена функция распознавания касаний, не используйте вместо перьев другие предметы (например, сухостираемые маркеры). (Функция распознавания касаний позволяет выбрать перо из лотка для перьев и затем писать, выбирать объекты или стирать, не меняя перо).

Ластик

Ластик напоминает по форме обычную прямоугольную губку для стирания мела с классной доски. Вместо ластика можно использовать любой другой предмет при условии, что он имеет такую же форму, отражает инфракрасный цвет, не царапает и не пачкает поверхность интерактивной доски.

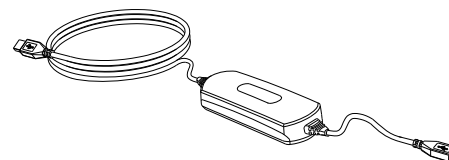


Дополнительные принадлежности интерактивной системы SMART Board 800ix2-SMP

Следующие дополнительные принадлежности включены в комплект интерактивных систем SMART Board 800ix2-SMP.


Кабель автозапуска SMART GoWire™

Кабель автозапуска программного обеспечения SMART GoWire представляет собой кабель USB-USB, позволяющий использовать ПО SMART Meeting Pro на компьютерах под управлением Windows®, если на них это программное обеспечение не установлено.



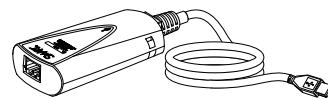
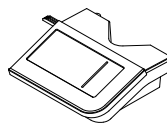
ГЛАВА 1

Об интерактивной системе

Если на используемом переносном компьютере не установлено ПО SMART Meeting Pro, можно подключить этот компьютер к интерактивной доске с помощью кабеля автозапуска программного обеспечения SMART GoWire. После подключения кабеля к компьютеру в области уведомлений появится значок SMART Meeting Pro .

USB-удлинитель категории 5

USB-удлинитель категории 5 (деталь № SBX800-CAT5-XT) служит для подключения интерактивной доски к компьютеру, располагающемуся на расстоянии до 15 м, с помощью кабеля категории 5, 5е или 6 (не входит в комплект поставки).



Комплект для монтажа оборудования

Комплект для монтажа оборудования можно заказать у авторизованного реселлера SMART (smarttech.com/where). Это комплект содержит различные винты и анкера, подходящие для разных типов стен smarttech.com/kb/160505.

Глава 2

Установка интерактивной системы

Выбор местоположения	8
Выбор высоты	8
Прокладка кабелей	9
Установка программного обеспечения SMART	9
Настройка изображения проектора	9
Фокусировка изображения	10
Выравнивание изображения	10
Схема подключения проектора	11
Интеграция системы с периферийными устройствами	13

Инструкции по установке и креплению приведены в документации по монтажу интерактивной системы SMART Board 800ix2, входящей в комплект поставки.

Инструкции по подключению кабелей к SMART Board 800ix2, установке продукта и использованию шаблона для установки приведены в документах, входящих в комплект поставки.

ВАЖНАЯ ИНФОРМАЦИЯ!

Схематичное руководство по установке интерактивных систем SMART Board 885ix2 и 885ix2-SMP также доступно в сети (smarttech.com/kb/170341)

Данная глава описывает дополнительные условия и замечания по установке интерактивной системы.

Выбор местоположения

Выберите местоположение для вашей интерактивной системы вдали от источников яркого света, таких, как окна или интенсивное верхнее освещение. Источники яркого света могут привести к возникновению на интерактивной доске теней, отвлекающих внимание, и к уменьшению контрастности проецируемого изображения.

Выберите стену с плоской, ровной поверхностью и достаточным зазором для размещения вашей системы. Установите проектор и интерактивную доску на одной и той же ровной поверхности. Для более удобного восприятия проецируемого изображения установите интерактивную систему в месте, расположенном в центре внимания аудитории.

Для осуществления мобильной или регулируемой установки свяжитесь с авторизованным реселлером SMART.

ВНИМАНИЕ!

Вес системы указан в технических характеристиках вашей интерактивной системы (которые доступны в сети по адресу smarttech.com/support). Проверьте местные строительные нормы, чтобы убедиться, что стена сможет выдержать этот вес, и воспользуйтесь соответствующими инструментами монтажа для стены нужного типа.

ОСТОРОЖНО!

При замене интерактивной доски SMART Board серии 500 или 600, установленной на гипсокартонной стене, на более тяжелую доску серии 800, необходимо демонтировать кронштейн для монтажа на стену и прочий крепеж, а затем установить весь крепеж и кронштейны, поставляемые с интерактивной доской SMART Board серии 800.

Для обеспечения правильной установки интерактивной доски убедитесь, что цвет крючка для монтажа на стене на обратной стороне интерактивной доски и совпадает с цветом кронштейна на стене.

Выбор высоты

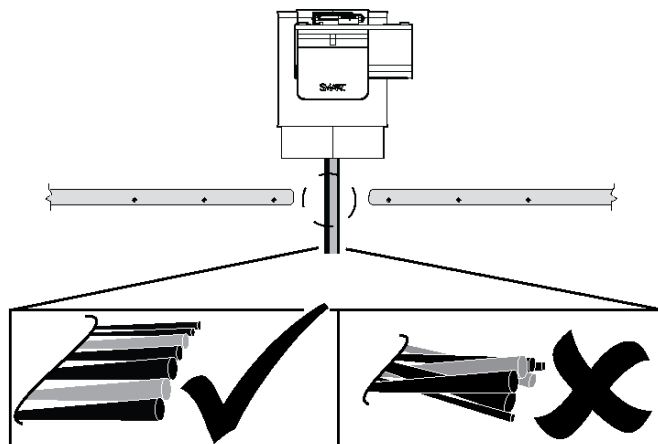
Компания SMART включает шаблон установки в комплект поставки каждой интерактивной системы. В случае потери данного шаблона, свяжитесь с авторизованным реселлером SMART. Используя этот шаблон, выполните следующие действия:

- Установите проектор на безопасной высоте и оставьте при этом достаточно места над устройством для потока воздуха и обеспечения возможности проведения установки.
- Разместите проектор на подходящей высоте над интерактивной доской для проецирования изображения на сенсорный экран.

Указанное на шаблоне расстояние от пола рассчитано на взрослых людей среднего роста. Выбирая на стене место для интерактивной доски, оцените среднюю высоту учащегося.

Прокладка кабелей

Перед подключением кабелей проектора SMART UX80 к интерактивной доске проверьте, что все кабели проходят между двух монтажных планок для крепления интерактивной доски на стене и что ни один из кабелей не лежит на этих планках.



Установка программного обеспечения SMART

Чтобы иметь возможность использования всех функций интерактивной системы, необходимо установить на компьютер, подключенный к этой системе, программное обеспечение SMART, например, ПО SMART Meeting Pro™ или ПО SMART Notebook™ для совместного обучения.

Программное обеспечение SMART можно загрузить с веб-сайта smarttech.com/software. Данные веб-страницы содержат перечень минимальных требований к оборудованию для каждой версии ПО. Если на компьютере уже установлено программное обеспечение SMART, воспользуйтесь этой возможностью, чтобы обновить используемое программное обеспечение и обеспечить совместимость.

Настройка изображения проектора

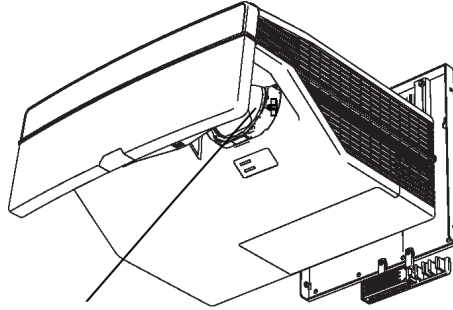
Сначала необходимо сфокусировать проецируемое изображение, а затем выровнять его.

Фокусировка изображения

Для фокусировки проецируемого изображения используйте регулятор фокусировки, расположенный на нижней части проектора SMART UX80.

Для фокусировки и настройки изображения выполните следующие действия:

Поверните регулятор фокусировки по часовой стрелке или против нее, чтобы изображение стало четким.



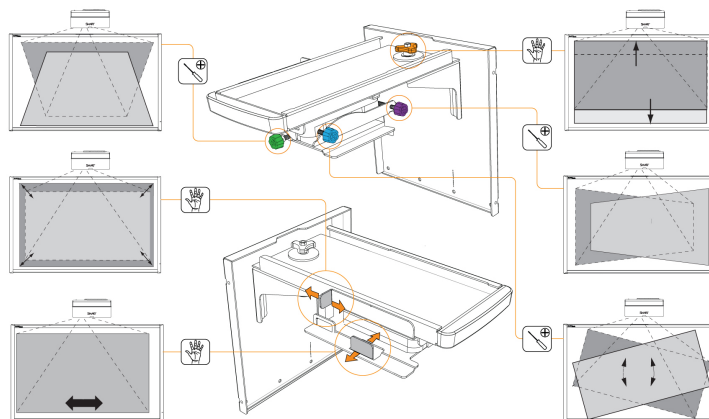
Выравнивание изображения

Во время настройки проецируемого изображения сверяйтесь с данными примечаниями, указанными в приложенном *схематичном руководстве по установке интерактивных систем SMART Board 880ix2 и 885ix2-SMP* (smarttech.com/kb/170341).

ОСТОРОЖНО!

Никогда не прикасайтесь к зеркалу и линзам руками или щеткой. Это может привести к нарушению фокусировки или снижению качества изображения, которое проецируется с проектора.

Экран выравнивания проецируемого изображения появляется автоматически при первом запуске проектора, а также его можно в любое время вызвать из меню "Заставка".



ГЛАВА 2

Установка интерактивной системы

Используя механическую регулировку, описанную в руководстве по установке, и экран выравнивания изображения, настройте размер проецируемого изображения, его форму и место расположения так, чтобы изображение было четким и видимым целиком. Не используйте для этих целей другие изображения, которые могут быть обрезаны или масштабированы проектором, поскольку в результате такой настройки можно получить неверные размеры, форму и расположение проецируемого изображения.

При настройке трапецеидального искажения (вертикальное панорамирование) перед тем, как разместить левый и правый края изображения относительно интерактивной доски, убедитесь в том, что верхний и нижний края изображения расположены горизонтально.

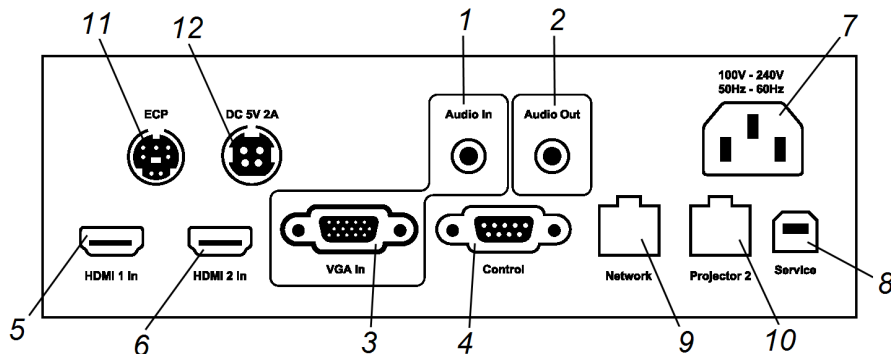
Для точной настройки изображения вам понадобится повторить все шаги, описанные в инструкции по установке, в меньшем масштабе.

Схема подключения проектора

К проектору можно подключать различные периферийные устройства, в частности, плееры DVD/Blu-ray™, документ-камеры и другие источники видеосигнала высокого разрешения, а также выходы периферийных устройств, например, второй проектор или монитор либо динамики со встроенными усилителями.

ПРИМЕЧАНИЕ

Возможно, что для подключения определенных периферийных устройств вам потребуется покупка адаптеров сторонних фирм.



№	Разъем	Подключение к устройству:
1	Вход звукового сигнала для подключения наушников 3,5 мм (×2)	Источники аудиосигналов, связанные с компьютером, подключенным к источнику видеосигнала VGA.
2	Выход звукового сигнала для подключения наушников 3,5 мм	Внешние динамики (дополнительные, не входят в комплект поставки)

ГЛАВА 2

Установка интерактивной системы

№	Разъем	Подключение к устройству:
3	Вход видеосигнала DB15F RGB VGA	Вспомогательный компьютер (дополнительный, не входит в комплект поставки)
4	DB9F RS-232	Кабель ECP в пучке
5	Вход HDMI-1	Источник видеосигнала высокого разрешения основного компьютера (не входит в комплект поставки)
6	Вход HDMI-2	Дополнительный источник видеосигнала высокого разрешения (не входит в комплект поставки)
7	Питание	Основной блок питания
8	USB B	Не используется (доступ только для обслуживания)
9	RJ45 (категории 5)	Сеть (для управления веб-страницей и доступом к SNMP) только сетевое соединение
10	RJ45 (перекрестный кабель категории 5)	Проектор 2 (для систем с двумя досками) только поперечное соединение
11	7-контактный разъем mini-DIN	Кабель панели ECP в пучке
12	4-контактный выходной разъем mini-DIN 5 В/2 А	Кабель панели ECP в пучке

ВАЖНАЯ ИНФОРМАЦИЯ!

4-контактный выходной разъем mini-DIN 5 В/2 А служит для подачи питания только продуктам SMART.

ПРИМЕЧАНИЯ

- Процедура подключения интерактивной доски SMART Board 800 описана в *"Схематичном руководстве по установке интерактивных систем SMART Board 885ix2 и 885ix2-SMP"* (smarttech.com/kb/170341).
- Дополнительная информация о процессе подключения принадлежностей к интерактивной доске изложена в документах, входящих в комплект поставки этих принадлежностей, и на веб-сайте службы поддержки SMART (smarttech.com/support).

Интеграция системы с периферийными устройствами

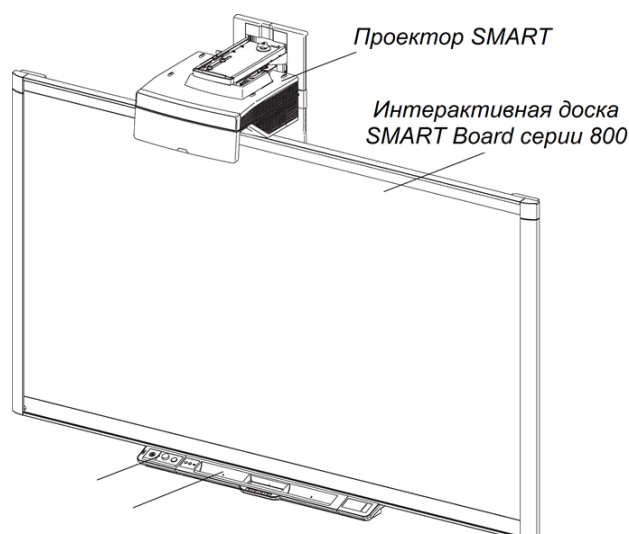
Информация по интеграции интерактивной системы SMART Board 800ix2 с периферийными устройствами приведена в разделе *Подключение периферийных источников и выходов* на странице 93.

Глава 3

Работа с интерактивной системой

Использование проектора	15
Использование ПДУ	16
Использование кнопок ПДУ	16
Использование интерактивной доски	17
Использование панели ЕСР	18
Использование кабеля автозапуска программного обеспечения SMART GoWire	19

Данная глава описывает основные операции для интерактивной системы и объясняет, как настроить удаленное управление, извлечь данные из системы, изменить параметры настройки изображения для проектора и интегрировать интерактивную систему с периферийными устройствами.



Использование проектора

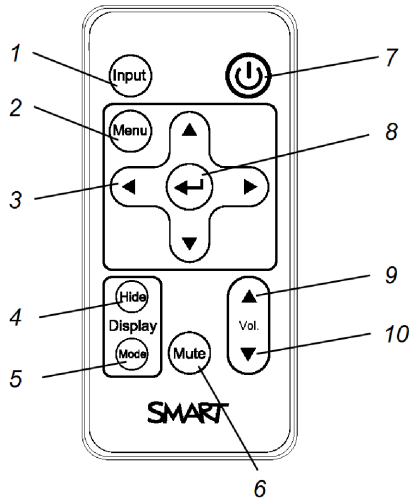
В данном разделе приведено руководство по использованию пульта дистанционного управления проектором для открытия экранных меню и изменения параметров проектора.

Использование ПДУ

ПДУ проектора позволяет открывать экранные меню проектора и изменять его параметры.

Использование кнопок ПДУ

ПДУ проектора позволяет открывать экранные меню проектора и изменять его параметры. Используйте кнопку **"Питание"** на ПДУ или панели ЕСР, чтобы переключить проектор в режим ожидания или включить его. Для переключения источника входа для проектора можно использовать кнопку **"Вход"** на панели ЕСР или ПДУ.



Номер	Функция	Описание
1	Ввод	Выбор источника видео- и аудиосигнала.
2	Меню	Показ и скрытие меню проектора.
3	◀ (левая), ▶ (правая), ▲ Стрелки (вверх) и ▼ (вниз)	Изменение выбранного элемента меню и его значения.
4	Скрыть	Остановка кадра, скрытие изображения или вывод изображения на экран: <ul style="list-style-type: none"> • Для остановки кадра нажмите кнопку один раз. Например, можно оставить на экране вопрос в качестве проецируемого изображения и проверить свою почту на компьютере. • Для скрытия изображения (вывода черного экрана) нажмите кнопку еще раз. • Для возврата к обычному режиму проецирования изображения нажмите кнопку в третий раз.
5	Режим	Выбор режима отображения
6	Отключение звука	Отключение усиления звука.
7	⏻ (Питание)	Включение проектора или перевод его в режим ожидания.

Номер	Функция	Описание
8	← (Ввод)	Принятие выбранного режима или параметра.
9	▲ (Увеличение громкости)	Увеличение громкости аудиосигнала.
10	▼ (Уменьшение громкости)	Уменьшение громкости аудиосигнала.

ПРИМЕЧАНИЕ

Кнопки "Отключение звука", "Увеличение громкости" и "Уменьшение громкости" работают только в том случае, когда к проектору подключен источник аудиосигналов для выбранного источника входного сигнала.

Дополнительная информация по использованию кнопки "Меню" пульта дистанционного управления для настройки параметров проектора приведена в разделе *Настройка параметров проектора* на странице 79.

Использование интерактивной доски

Информация по работе с интерактивной доской приведена в "Руководстве пользователя интерактивной доски SMART Board серии 800" (smarttech.com/kb/144817).


Для подключения всех функций интерактивной доски SMART Board без программно-аппаратного комплекса необходимо подключение этой интерактивной доски к компьютеру с ПО SMART.

Для получения дополнительной информации об этом программном обеспечении нажмите кнопку "**Справка**" на лотке для перьев интерактивной доски.

Если вы хотите получить дополнительные ресурсы, посетите веб-сайт smarttech.com, нажмите на значок флага, расположенный справа от логотипа SMART, а затем выберите нужную страну и язык. В разделе "Поддержка" этого веб-сайта можно найти всю актуальную информацию по каждому продукту, включая инструкции по настройке и технические характеристики.

Если вы используете интерактивную систему в учебном классе, посетите учебный центр SMART Learning Space (learningspace.smarttech.com), чтобы получить бесплатные учебные ресурсы, практические задания и информацию о том, как повысить свою квалификацию.

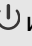
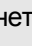
Использование панели ЕСР

Панель ЕСР позволяет управлять основными действиями, выполняемыми в интерактивной системе. Нажмите кнопку **"Питание"**  на панели ЕСР или пульте ДУ, чтобы перевести проектор в режим ожидания или включить его. Нажмите кнопку **"Вход"** на панели ЕСР или пульте ДУ для переключения источника сигнала для проектора.

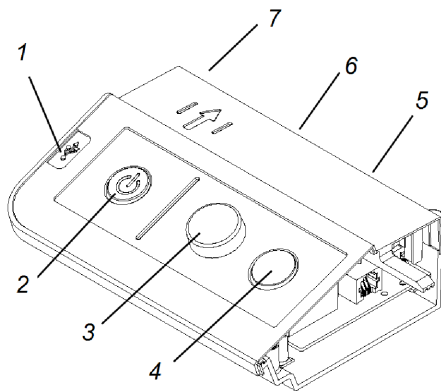
ВАЖНАЯ ИНФОРМАЦИЯ!



- На ЕСР отсутствуют команды меню проектора. Храните пульт дистанционного управления в безопасном месте, поскольку ЕСР не может использоваться вместо него.
- Не отключайте кабели от ЕСР для подключения периферийных устройств, так как это может привести к потере управления интерактивной доской.

ПРИМЕЧАНИЯ

- Дополнительная информация о состояниях интерактивной системы приведена в разделе *Определение состояния интерактивной системы* на странице 33.
- Режим пониженного энергопотребления сокращает потребление электроэнергии интерактивной системой в то время, когда она находится в режиме ожидания. Для включения функции автоматического переключения проекционной системы в режим пониженного энергопотребления при переходе в режим ожидания нажмите и удерживайте кнопки **"Питание"**  и **"Вход"** в течение пяти секунд. Спустя пять секунд кнопка **"Питание"**  начнет мигать желтым, что будет продолжаться в течение двух секунд. Это означает, что включился режим пониженного энергопотребления.

На следующей схеме и в таблице перечислены компоненты панели ЕСР.



Номер	Функция
Левая сторона	
1	USB-разъем А (для USB-накопителей)
 ПРИМЕЧАНИЕ USB-накопители, подключенные к этому разъему, будут доступны только со стационарного компьютера (то есть компьютера, подключенного к разъему USB-1).	
Передняя часть	
2	Кнопка "Питание"  и индикатор состояния
3	Управление громкостью
4	Выбор входа
Задняя часть	
5	Два разъема мини-USB В (для подключения к компьютеру и ноутбуку)
6	11-контактный разъем (подключается к кабелю панели ЕСР в пучке)
7	4-контактный разъем (для дополнительного устройства управления помещением)



ПРИМЕЧАНИЕ

Используйте кабель управления для продуктов серии 800 (деталь SBX8-CTRL) для преобразования 4-контактного разъема в разъем DB9F RS-232 с целью подключения сторонней системы управления помещением. Кабель управления для продуктов серии 800 входит в комплект поставки интерактивных систем SMART Board 800ix2-SMP. Также у местного авторизованного реселлера SMART можно приобрести кабель управления серии SBX8.


Использование кабеля автозапуска программного обеспечения SMART GoWire

Кабель программного обеспечения SMART GoWire представляет собой кабель USB-USB, позволяющий использовать ПО SMART Meeting Pro на компьютерах под управлением Windows, если на них это программное обеспечение не установлено.

ПРИМЕЧАНИЯ

- Кабель SMART GoWire входит в комплект поставки интерактивных систем SMART Board 800ix2-SMP.
- Кабель SMART GoWire может использоваться только для компьютеров с операционной системой Windows.

Если на используемом компьютере не установлено ПО SMART, можно подключить этот компьютер к интерактивной системе с помощью кабеля программного обеспечения SMART GoWire.

В области уведомлений появится значок SMART Meeting Pro . Нажмите на этот значок, чтобы получить доступ к дополнительным средствам и настроить параметры программного и аппаратного обеспечения.

ВАЖНАЯ ИНФОРМАЦИЯ!

Перед подключением кабеля автозапуска программного обеспечения убедитесь, что на компьютере включена функция автозапуска. Дополнительную информацию можно найти на веб-странице smarttech.com/support.

Для получения дополнительной информации по программному обеспечению SMART Meeting Pro осуществите поиск по критерию *"Комментарии разработчика ПО SMART Meeting Pro"* на веб-странице smarttech.com/support.

Глава 4

Обслуживание интерактивной системы

Обслуживание интерактивной доски	21
Предотвращение повреждения интерактивной доски	21
Поддержание поверхности в чистом состоянии	22
Очистка лотка для перьев	22
Очистка проектора	23
Фокусировка и настройка изображения проектора	23
Удаление и замена модуля лампы проектора	24
Сброс срока службы лампы	25
Замена батареи в ПДУ	26

Данная глава описывает методы очистки и предотвращения повреждений для интерактивной системы SMART Board 800ix2.

Обслуживание интерактивной доски

При надлежащем обслуживании интерактивная доска SMART Board исправно прослужит много лет.

Предотвращение повреждения интерактивной доски

Несмотря на то, что поверхность интерактивной доски является износостойкой, соблюдайте приведенные ниже меры предосторожности, чтобы не повредить ее.

- Не пишите на доске острыми и остроконечными предметами, такими как шариковая ручка, указка.
- В случае износа острья перо следует заменить.
- Не используйте сухостираемые маркеры без запаха, поскольку их чернила очень трудно удалять. Используйте стандартные маркеры (с запахом), которые рекомендуется применять только в хорошо проветриваемых местах.
- Не приклеивайте клейкую ленту на интерактивную поверхность.
- Не используйте абразивные материалы или химически агрессивные вещества для очистки изделия от загрязнений.

- Не используйте сжатый воздух для очистки камер интерактивной доски, поскольку сильный поток воздуха может повредить их.

Поддержание поверхности в чистом состоянии

Для очистки поверхности интерактивной доски соблюдайте указанные ниже правила.

- Удаляйте грязь с интерактивной доски не реже двух раз в году.
- Не распыляйте растворитель непосредственно на поверхность интерактивной доски. Нужно смочить растворителем тряпку, а затем осторожно протирать этой тряпкой интерактивную поверхность.
- Не допускайте попадания растворителя на светоотражающие поверхности рамки или в отсеки лотка.
- Цифровые камеры, расположенные в углах рамки защищены окошками от пыли и грязи. В условиях повышенной запылённости нанесите на ватный тампон бытовое моющее средство (без спирта) для чистки стекол, например средство Windex®, и осторожно протрите этим тампоном окошки. Не используйте сжатый воздух для очистки камер.



ВАЖНАЯ ИНФОРМАЦИЯ!

Выключите интерактивную доску перед очисткой, чтобы не сдвинуть значки на рабочем столе или случайно не запустить приложения при очистке интерактивной поверхности.



СОВЕТ

Чтобы лучше видеть грязь и полосы, переведите проектор в режим ожидания (с отключенной лампой).

Очистка лотка для перьев


Если инфракрасные датчики по краям углублений для инструментов лотка загрязнились, смочите ватный тампон бытовым средством для чистки стекол без спирта, таким как Windex, а затем осторожно очистите инфракрасный передатчик и приемник.

Очистка проектора

ВНИМАНИЕ!

Чистка закрепленного на стене проектора может привести к падению и травме. Вставайте по лестнице с осторожностью.

ОСТОРОЖНО!

- Перед очисткой проектора дважды нажмите кнопку **"Питание"**  на ЕСР или ПДУ, чтобы перевести систему в режим ожидания, а затем дайте лампе остыть (на это требуется приблизительно 30 минут).
- Никогда не прикасайтесь к зеркалу и линзам руками или щеткой.
- Не допускайте попадания жидкостей или любых технических растворителей на основание или верхнюю часть проектора.

Не распыляйте вблизи проектора очистители и растворители, так как попадание брызг на устройство может привести к оседанию химических веществ на лампе и деталях проектора, что может стать причиной повреждения или ухудшения качества изображения.

- Не используйте для очистки проектора сжатый воздух.

При очистке зеркала или линз проектора:

- Для выдувания пыли используйте воздуходувку или баллончик со сжатым воздухом (их можно найти в магазинах аудио и видеотехники).
- Если протереть линзы или зеркало все же необходимо, наденьте защитные перчатки и скатайте протирочную ткань в шарик. Едва касаясь, проведите протирочной тканью по зеркалу или линзам, как если бы вы использовали метелку для смахивания пыли. Не применяйте силу и не давите на линзы и зеркало проектора.

Фокусировка и настройка изображения проектора

Информация по фокусировке и настройке проецируемого изображения приведена в разделе *Настройка изображения проектора* на странице 9.

Удаление и замена модуля лампы проектора

Со временем ламповый модуль проектора начнет тускнеть, и тогда на устройстве появится сообщение, напоминающее о том, что лампу необходимо заменить. Перед выполнением следующей процедуры убедитесь в наличии новой лампы для проектора.

Инструкции по замене лампового модуля проектора можно найти по адресу smarttech.com/kb/170389.



ВНИМАНИЕ!

- Как только на проекторе появится сообщение о необходимости замены лампы, необходимо произвести замену. Если вы продолжаете использовать проектор после появления данного сообщения, лампа может расколоться или взорваться, и стеклянные осколки разлетятся по проектору.
- Если лампа раскололась или взорвалась, покиньте помещение, а затем проветрите его.

Затем выполните следующее:

- Не прикасайтесь к осколкам стекла, это может привести к травме.
- Тщательно вымойте руки, если вы прикасались к осколкам стекла.
- Тщательно очистите область вокруг проектора и выбросьте любые пищевые продукты, находившиеся в этой области, поскольку они могли быть загрязнены.
- Обратитесь за инструкциями к авторизованному реселлеру SMART. Не пытайтесь заменить лампу.

- При замене лампы проектора:
 - Переключите проектор в режим ожидания и подождите 30 минут, пока он полностью остынет.
 - Не отвинчивайте никаких винтов, кроме указанных в инструкциях по замене лампы.
 - При смене лампы наденьте защитные очки. Если этого не сделать, возможна травма, в том числе потеря зрения, если лампа расколется или взорвется.
 - Используйте для замены только лампы, одобренные компанией SMART Technologies. Обращайтесь за сменными деталями к авторизованному реселлеру SMART.
 - Никогда не меняйте ламповые модули на ранее использовавшиеся.
 - Для предотвращения преждевременного выхода лампы из строя и отравления ртутью, всегда обращайтесь с хрупким ламповым модулем с осторожностью. Прикасайтесь к лампе только в перчатках. Не касайтесь лампы голыми пальцами.
 - Утилизируйте или выбрасывайте ламповый модуль как опасные отходы, в соответствии с местными предписаниями.
- Сертификаты безопасности материалов проектора можно найти на веб-странице smarttech.com/compliance.

Сброс срока службы лампы

После замены лампы необходимо зайти в сервисное меню проектора и сбросить таймер времени работы для лампы. Во избежание ошибок эту процедуру должен выполнять только системный администратор.



ПРИМЕЧАНИЕ

Всегда сбрасывайте показания счетчика срока службы лампы после замены лампы, поскольку сервисные уведомления о необходимости замены лампы основываются на текущем показании этого счетчика.

■ Сброс срока службы лампы

1. На ПДУ быстро нажмите следующие кнопки, чтобы открыть сервисное меню: **"Вниз"**, **"Вверх"**, **"Вверх"**, **"Влево"**, **"Вверх"**.

ОСТОРОЖНО!

Не изменяйте никакие параметры в сервисном меню, кроме тех, которые перечислены в данном руководстве. Изменение других параметров может повлиять на работу проектора, привести к его повреждению и к аннулированию гарантии.

ОСТОРОЖНО!

Сброс срока службы лампы следует выполнять только после замены лампового модуля. Сброс срока службы для старой лампы может привести к повреждению проектора из-за выхода лампы из строя.

Замена батареи в ПДУ

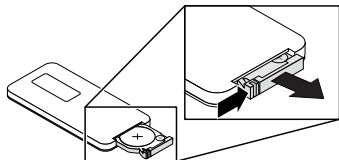
Следуйте этой инструкции для замены батареи в пульте дистанционного управления.

ВНИМАНИЕ!

- Старайтесь снизить риск протекания батареи в пульте дистанционного управления проектора, придерживаясь следующих правил:
 - Используйте только дисковые батареи типа CR2025.
 - Вынимайте батарею, если пульт не используется в течение длительного времени.
 - Не нагревайте, не разбирайте, не закорачивайте и не перезаряжайте батарею, а также не подвергайте ее воздействию огня и высоких температур.
 - Если батарея протекла, избегайте попадания жидкости в глаза и на кожу.
- Утилизируйте использованную батарею и компоненты изделия в соответствии с имеющимися предписаниями.

■ Замена батареи в ПДУ

1. Нажмите на боковой фиксатор держателя батареи, расположенный в левой его части, и, не отпуская его, полностью извлеките держатель из ПДУ.



2. Извлеките старую батарею из держателя и замените ее на новую батарею CR2025 таблеточного типа.



ВАЖНАЯ ИНФОРМАЦИЯ!

Ориентируйте положительный (+) и отрицательный (-) контакты батареи в соответствии с маркировкой на держателе.

3. Вставьте держатель батареи в ПДУ.

Глава 5

Поиск и устранение неисправностей в интерактивной системе

Перед началом работы	30
Местоположение индикаторов состояния	30
Определение серийных номеров	31
Определение состояния интерактивной системы	33
Устранение проблем с интерактивной доской	35
Устранение проблем, связанных с функционированием	35
Устранение проблем, связанных с соединением	35
Устранение проблем, связанных с модулем контроллера	36
Устранение проблем с проектором	36
Устранение ошибок проектора	36
Проектор не отвечает	36
Сообщение "Перегрев проектора", "Отказ вентилятора", "Отказ лампы" или "Отказ цветового круга"	37
Сообщение "Отказ лампы"	38
Индикаторы "Питание" и "Обслуживание" проектора не горят	38
Устранение проблем, связанных с изображением	39
Потеря сигнала	39
Изображение проецируется частично, неверно или постоянно перемещается ..	40
Изображение нестабильно или мерцает	40
Изображение остановилось	41
Не проецируется изображение с переносного портативного компьютера	41
Невыровненное проецируемое изображение	42
Устранение проблем, связанных со звуком	42
Устранение проблем, связанных с передачей данных по сети	44
Устранение проблем с ЕСП	44
Доступ к сервисному меню	44
Восстановление пароля	45
Сброс настроек проектора	45
Транспортировка интерактивной системы	46

ГЛАВА 5

Поиск и устранение неисправностей в интерактивной системе

Данная глава содержит основную информацию по поиску и устранению проблем с интерактивной системой.

При возникновении проблем, не представленных в данной главе, обращайтесь за консультацией в службу поддержки SMART (smarttech.com/support) или к авторизованному реселлеру SMART (smarttech.com/where).



Перед началом работы

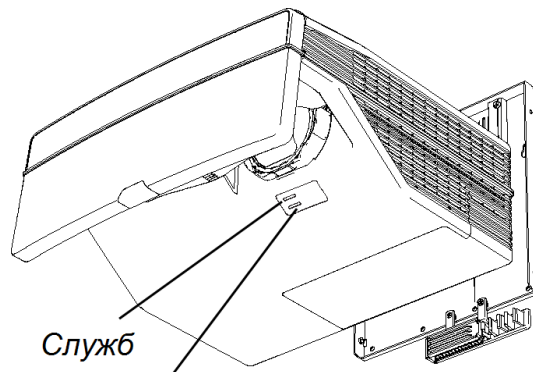
Перед тем, как приступить к поиску и устранению неисправностей интерактивной системы, а также перед обращением в службу поддержки SMART или к авторизованному реселлеру SMART за помощью, необходимо выполнить следующие действия:


- Найти индикаторы состояния интерактивной системы
- Найти серийные номера компонентов интерактивной системы

Местоположение индикаторов состояния

Интерактивная система состоит из нескольких компонентов, которые имеют свои собственные индикаторы состояния:

- Индикатор готовности интерактивной доски располагается на лотке для перьев.
- Индикаторы питания  и обслуживания  проектора располагаются в нижней его части.

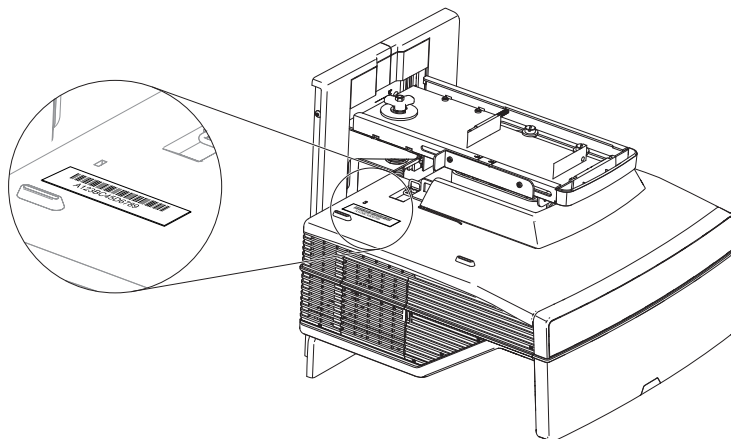


- Кнопка "Питание"  панели ECP также функционирует как индикатор состояния (см. раздел *Использование панели ECP* на странице 18).

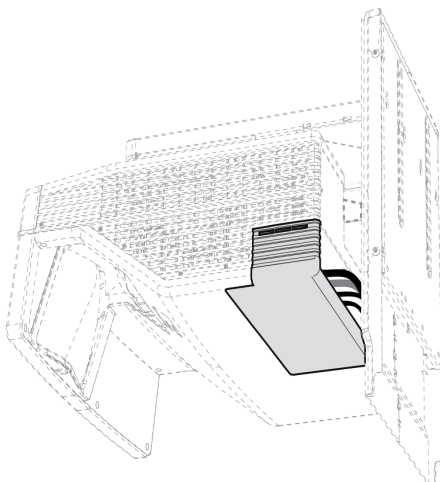
Определение серийных номеров

Серийный номер интерактивной доски SMART Board серии 800 напечатан в нижнем правом углу рамы этой доски. Для получения дополнительной информации изучите *"Руководство пользователя интерактивной доски SMART Board серии 800"* (smarttech.com/kb/144817).

Серийный номер SMART 800ix2 указан на верхней части проектора.



Кроме того, серийный номер указан на нижней части проектора. Чтобы его увидеть, необходимо встать под установленным проектором и посмотреть вверх. Снимите чехол, защищающий кабель и располагающийся в нижней части проектора, и рядом с разъемами увидите серийный номер.



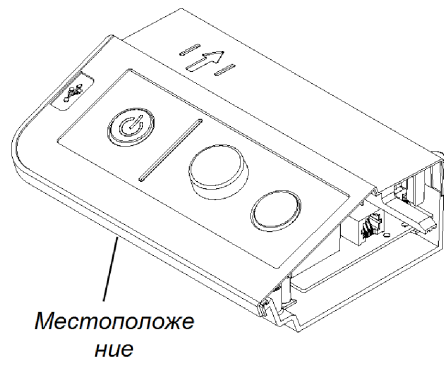
СОВЕТ

Кроме того, серийный номер можно найти в экранном меню. Дополнительная информация приведена в разделе *Настройка параметров проектора* на странице 79.

Панель ЕСР имеет свой собственный серийный номер, отличный от серийного номера интерактивной доски. Серийный номер панели ЕСР указан на нижней части этой панели.

ГЛАВА 5

Поиск и устранение неисправностей в интерактивной системе



Информация по расположению серийных номеров других компонентов и принадлежностей приведена на веб-странице smarttech.com/support.





Определение состояния интерактивной системы

Для определения состояния интерактивной системы используйте следующую таблицу.

 Индикатор питания проектора	 Индикатор обслуживания проектора	 Индикатор панели ЕСП	 Индикатор готовности	Проецируемое изображение	Управление касаниями и пером	Методы устранения проблем, связанным с данным состоянием
Нормальные рабочие состояния						
Светится зеленым	Не светится	Светится зеленым	Светится зеленым	Верно	Полное управление	Система функционирует в рабочем режиме. Способы устранения возникших проблем с изображением или звуком описаны в последующих разделах настоящей главы.
Мигает зеленым	Не светится	Мигает зеленым	Не светится	Отсутствует	Отсутствует	Система запускается.
Светится желтым	Не светится	Светится желтым	Не светится	Отсутствует	Отсутствует	Система находится в режиме ожидания.
Мигает желтым	Не светится	Мигает желтым	Не светится	Отсутствует	Отсутствует	Система переключается в режим ожидания.
Светится зеленым	Не светится	Светится зеленым	Светится желтым	н/д	Отсутствует	Модуль контроллера интерактивной доски запускается. Если этот процесс займет более 10 секунд, обратитесь к разделу <i>Устранение проблем, связанных с модулем контроллера</i> на странице 36.
Светится зеленым	Не светится	Светится зеленым	Мигает желтым	н/д	н/д	Модуль контроллера интерактивной доски готов получить обновление для микропрограммного обеспечения либо идет установка такого обновления. Если индикатор готовности мигает желтым, а на экране не появилось окно с информацией об обновлении микропрограммного обеспечения, обратитесь к разделу <i>Устранение проблем, связанных с модулем контроллера</i> на странице 36.
Состояния ошибки						
Светится зеленым	Не светится	Светится зеленым	Светится зеленым	Неверно	Полное управление	Возникла проблема с проецируемым изображением. См. раздел <i>Устранение проблем, связанных с изображением</i> на странице 39

ГЛАВА 5

Поиск и устранение неисправностей в интерактивной системе

 Индикатор питания проектора	 Индикатор обслуживания проектора	 Индикатор панели ЕСР	 Индикатор готовности	Проецируемое изображение	Управление касаниями и пером	Методы устранения проблем, связанным с данным состоянием
Светится зеленым	Не светится	Светится зеленым	Светится зеленым	Верно	Отсутствует	Возникла проблема с интерактивной доской. См. раздел <i>Устранение проблем, связанных с функционированием</i> на следующей странице
Светится зеленым	Не светится	Светится зеленым	Мигает зеленым	Верно	Только касания	На подключенном компьютере не установлены, не запущены или неверно работают SMART Product Drivers.
Светится зеленым	Не светится	Светится зеленым	Не светится ИЛИ Светится красным	н/д	Отсутствует	Возникла проблема с подключением интерактивной доски к другому компоненту системы. См. раздел <i>Устранение проблем, связанных с соединением</i> на следующей странице
Светится зеленым	Не светится	Не светится	Не светится ИЛИ Светится красным	н/д	н/д	Панель ЕСР не получает питание. См. раздел <i>Устранение проблем с ЕСР</i> на странице 44
Светится желтым	Мигает красным	н/д	н/д	Отсутствует	н/д	Возникла проблема с лампой проектора. См. раздел <i>Сообщение "Отказ лампы"</i> на странице 38.
Не светится	Мигает красным	Светится желтым	Не светится	Отсутствует	Отсутствует	Превышено максимальное значение рабочей температуры проектора. См. раздел <i>Сообщение "Перегрев проектора", "Отказ вентилятора", "Отказ лампы" или "Отказ цветового круга"</i> на странице 37.
Не светится	Светится красным	н/д	н/д	Отсутствует	н/д	Возникла проблема с вентилятором или цветовым кругом проектора. См. раздел <i>Сообщение "Перегрев проектора", "Отказ вентилятора", "Отказ лампы" или "Отказ цветового круга"</i> на странице 37.
Светится желтым	Светится красным	н/д	н/д	Нет	н/д	Обратитесь в службу поддержки SMART.
Не светится	Не светится	Не светится	Не светится	Отсутствует	Отсутствует	Кабель питания проектора подключен неправильно. ИЛИ Возникла проблема с основным источником питания (например, сработал автоматический прерыватель).

Устранение проблем с интерактивной доской

Данный раздел содержит информацию о способах устранения проблем с интерактивной доской.

Если не нашли нужные сведения в этом разделе, см. *"Руководство пользователя интерактивной доски SMART Board серии 800"* (smarttech.com/kb/144817).

Устранение проблем, связанных с функционированием

Для устранения проблем, связанных с функционированием, выполните следующие операции:

- Проверьте, что кабель системы камер подключен к задней панели лотка для перьев.
- Выполните калибровку, как описано в *"Руководстве пользователя интерактивной доски SMART Board серии 800"* (smarttech.com/kb/144817).
- При необходимости, выполните дополнительную диагностику возникшей проблемы под руководством службы поддержки SMART с помощью программы диагностики SMART Board.

Устранение проблем, связанных с соединением

Для устранения проблем, связанных с соединением, выполните следующие операции:

- Проверьте, что 4-контактный разъем питания mini-DIN кабеля ECP в пучке правильно подключен к разъему **питания постоянного тока 5 В, 2 А** на проекторе.
- Проверьте, что разъем DB9M RS-232 кабеля ECP в пучке правильно подключен к разъему **управления** на проекторе.
- Убедитесь, что USB-кабель, проложенный по нижней части лотка для перьев, правильно подключен к интерактивной доске и ECP.
- Убедитесь, что USB-кабель правильно подключен к полностью работоспособному USB-разъему на компьютере и верно выбранному USB-разъему на ECP.
- Проверьте, что в настройках экранного меню проектора для USB-разъема выбран верный источник видеосигнала.

- При необходимости, выполните дополнительную диагностику USB-подключения для всех устройств, используемых для подключения компьютера к интерактивной системе, включая все USB-концентраторы и удлинители.



ПРИМЕЧАНИЯ

- Если вы используете USB-удлинитель категории 5 USB, см. раздел *"Советы по поиску и устранению неисправностей с USB-удлинителем категории 5, используемым для подключения интерактивной доски SMART Board серии 800"* (smarttech.com/kb/147499).
- Компьютеры, подключенные к ЕСР, будут иметь приоритет перед компьютерами, подключенными с помощью USB-удлинителя категории 5. Если к ЕСР будут подключены два компьютера, компьютер, подключенный с помощью USB-удлинителя категории 5, не сможет обмениваться данными с интерактивной доской.

Устранение проблем, связанных с модулем контроллера

Если процесс запуска модуля контроллера занял более 10 секунд, отсоедините кабель питания интерактивной доски, подождите 10 секунд, а затем вновь подсоедините его.

Если возникшую проблему не удалось устранить, обновите микропрограммное обеспечение в соответствии с *"Руководством пользователя интерактивной доски SMART Board серии 800"* (smarttech.com/kb/144817).

Если индикатор готовности сообщает о том, что идет обновление микропрограммного обеспечения, но процесс обновления не начался, отсоедините кабель питания интерактивной доски, подождите 10 секунд, а затем вновь подсоедините его.

Устранение проблем с проектором

Устранение ошибок проектора

Системные администраторы могут самостоятельно устранять следующие ошибки проектора до обращения в службу поддержки SMART. Проведение первоначальной диагностики проектора позволит вам сэкономить время на звонок в службу поддержки.

Проектор не отвечает

Если проектор перестал отвечать на запросы, выполните следующие действия.

Перезапуск проектора, не отвечающего на команды

1. Переведите проектор в режим ожидания, затем подождите 30 минут, пока он остынет.
2. Отключите шнур питания от розетки, затем подождите не менее 60 секунд.

3. Подключите шнур питания, затем включите проектор.

Сообщение "Перегрев проектора", "Отказ вентилятора", "Отказ лампы" или "Отказ цветового круга".

Если появилось сообщение "Перегрев проектора", "Отказ вентилятора" или "Отказ цветового круга", и проектор перестал проецировать изображение, возникла одна из следующих проблем.

- Температура поднялась выше допустимого уровня, но при отображении сообщения "Перегрев проектора" произошла ошибка.
- Температура за пределами корпуса проектора слишком высока.
- Отказал один из вентиляторов.
- Возникла неисправность цветового круга проектора.

Устранение ошибки "Перегрев проектора", "Отказ вентилятора", "Отказ лампы" или "Отказ цветового круга"

1. Переведите проектор в режим ожидания, затем подождите 30 минут, пока он остынет.
2. Если в комнате жарко, необходимо снизить температуру, если это возможно.
3. Убедитесь в том, что отверстия для впуска и выпуска воздуха на проекторе не заблокированы.
4. Отключите шнур питания от розетки, затем подождите не менее 60 секунд.
5. Подключите шнур питания, затем включите проектор.
6. Настройте скорость работы вентилятора в сервисном меню.
7. Если выполнение предыдущих шагов не привело к устранению проблемы, переключите проектор в режим ожидания, отсоедините кабель питания, а затем обратитесь к авторизованному реселлеру SMART.

Сообщение "Отказ лампы"

Если появилось сообщение "Отказ лампы", значит возникла одна из следующих проблем:

- Лампа перегрелась, возможно из-за блокировки вентиляционных отверстий.
- Срок службы лампы истек.
- Возникла внутренняя проблема проектора.

Устранение ошибки "Отказ лампы"

1. Перезапустите проектор (см. раздел *Проектор не отвечает* на странице 36).
2. Проверьте значение счетчика срока службы лампы в экранном меню (см. раздел *Настройка параметров проектора* на странице 79).

Если лампа проработала более 2 500 часов в стандартном режиме работе или более 3 000 часов в экономном режиме, значит она практически выработала свой ресурс.
3. Проведите замену лампы в соответствии с инструкциями, описанными в разделе *Удаление и замена модуля лампы проектора* на странице 24.
4. Если замена лампы не решила возникшую проблему, переключите проектор в режим ожидания, отсоедините кабель питания, а затем обратитесь к авторизованному реселлеру SMART.

Индикаторы "Питание" и "Обслуживание" проектора не горят

Если на проекторе не горит ни индикатор "Питание", ни "Обслуживание", это означает, что возникла одна из следующих проблем:

- Произошел перебой в подаче питания или скачок напряжения.
- Сработал автоматический или предохранительный выключатель.
- Проектор не подключен к источнику питания.
- Возникла внутренняя проблема проектора.

Устранение проблемы, связанной с тем, что на проекторе не горят индикаторы "Питание" и "Обслуживание"

1. Проверьте источник питания и затем убедитесь в том, что кабели подключены.
2. Проверьте, что проектор подключен к рабочей розетке.
3. Убедитесь в том, что контакты на разъеме не сломаны или не согнуты.
4. Подключите шнур питания, затем включите проектор.
5. Если выполнение предыдущих шагов не привело к устранению проблемы, отключите кабель питания и обратитесь к авторизованному реселлеру SMART.

Устранение проблем, связанных с изображением

Для устранения проблем с изображением общего характера выполните следующие операции:

- Убедитесь, что компьютер или другой источник видеосигнала включен, и что заданные для его монитора значения частоты обновления и разрешения поддерживаются проектором (см. раздел *Совместимость видеоформатов* на странице 89).
- Убедитесь, что источник видеосигнала правильно подключен к проектору.
- Нажмите кнопку "Выбор входа" на ПДУ или ЕСР, чтобы переключиться на верно настроенный источник видеосигнала.

Если выполнений этих действий не решило возникшую проблему, обратитесь к следующим разделам за дополнительной информацией по поиску и устранению неисправностей.

Потеря сигнала

Если источник видеосигнала не был обнаружен либо вышел за пределы диапазона поддерживаемых проектором режимов, а также в случае переключения на другой вход или другое устройство, проектор не будет отображать сигнал с источника, вместо этого он будет отображать логотип SMART на синем фоне.



Для решения проблем с потерей сигнала выполните следующие действия:

1. Подождите примерно 45 секунд, этого времени должно хватить на синхронизацию изображения. Некоторые источники видеосигналов нуждаются в более длительном периоде синхронизации, кроме того, циклическое переключение источников с возвратом на нужный сигнал может помочь осуществлению синхронизации.
2. Если изображение не синхронизировалось, проверьте подключение кабелей, идущих к проектору и ЕСР.
3. Убедитесь, что подаваемый видеосигнал поддерживается проектором (см. раздел *Совместимость видеоформатов* на странице 89).
4. Если для подключения видеовхода с компьютера к проектору используются удлинители, коммутаторы, настенные платы или другие устройства, отключите их на время, чтобы убедиться в том, что потеря видеосигнала произошла не из-за этих устройств.
5. Если это не решило проблему с изображением, обратитесь к авторизованному реселлеру компании SMART.

Изображение проецируется частично, неверно или постоянно перемещается

ПРИМЕЧАНИЕ

Эта процедура может изменяться в зависимости от версии используемой операционной системы Windows или Mac OS X и настроек системы. Следующая процедура применима в случае использования операционных систем Windows 7 и операционной системы Mac OS X 10.8.

■ Для решения проблем частичного или неверного отображения изображения либо постоянного перемещения изображения на компьютере под управлением Windows выполните следующие действия:

1. Выберите "Пуск" > "Панель управления".
2. Нажмите "Экран", а затем выберите "Настройка разрешения".
3. Проверьте, что в качестве разрешения экрана установлено значение 1 280 × 800 (WXGA).
4. Нажмите "Дополнительные параметры" и выберите вкладку "Монитор".
5. Убедитесь, что частота обновления экрана установлена в значении 60 Гц.

■ Для решения проблем частичного или неверного отображения изображения либо постоянного перемещения изображения на компьютере под управлением Mac выполните следующие действия:

1. Выберите "Меню Apple" > "Системные настройки".
Появится диалоговое окно "Системные настройки".
2. Нажмите "Экраны".
3. Проверьте, что в качестве разрешения экрана установлено значение 1 280 × 800 (WXGA).
4. Убедитесь, что частота обновления экрана установлена в значении 60 Гц.

Изображение нестабильно или мерцает

Если изображение проектора нестабильно или мерцает, следует изменить параметры частоты или трекинга на источнике, а не на проекторе.

ВАЖНАЯ ИНФОРМАЦИЯ!

Перед изменением параметров в ходе выполнения следующей процедуры запишите их текущие значения.

Для решения проблем с нестабильностью или мерцанием изображения выполните следующие действия:

1. Выясните, в каком режиме работает видеоплата компьютера. Убедитесь, что сигнал видеоплаты поддерживается проектором (см. раздел *Совместимость видеоформатов* на странице 89). Дополнительную информацию см. в руководстве по работе с компьютером.
2. Настройте видеоплату компьютера так, чтобы ее сигнал поддерживался проектором. Дополнительную информацию см. в руководстве по работе с компьютером.
3. Настройте параметры "Частота", "Трекинг", "Гориз. положение" и "Вертик. положение" в экранном меню. См. раздел *Настройка параметров проектора* на странице 79.
4. Дополнительно, выполните сброс настроек проектора, как описано в разделе *Сброс настроек проектора* на странице 45, чтобы задать изначальные параметры частоты и трекинга.



ВАЖНАЯ ИНФОРМАЦИЯ!

Это действие приведет к сбросу всех параметров на их значения по умолчанию.

Изображение остановилось

В случае остановки проецируемого изображения выполните следующую процедуру.

Для устранения остановки изображения

1. Убедитесь, что функция "Сворачивать экран" отключена.
2. Нажмите кнопку "**Скрыть**" на пульте ДУ проектора, чтобы свернуть или развернуть изображение.
3. Убедитесь, что ваш источник изображения, например, DVD-плеер или компьютер, работает нормально.
4. Переведите проектор в режим ожидания, затем подождите 30 минут, пока он остынет.
5. Отключите шнур питания от розетки, затем подождите не менее 60 секунд.
6. Подключите шнур питания, затем включите проектор.
7. Если после выполнения перечисленных шагов проблема не была устранена, обратитесь к авторизованному реселлеру SMART.

Не проецируется изображение с переносного портативного компьютера

Параметры переносного компьютера могут препятствовать работе проектора.

В некоторых переносных компьютерах экран отключается при подключении вторичного устройства отображения данных. Дополнительную информацию о процедуре активации отключенного экрана см. в руководстве для компьютера.

Невыровненное проецируемое изображение

Ошибки при выравнивании возникают в том случае, когда изображение проецируется не перпендикулярно экрану. Ошибки при выравнивании могут возникать в случае монтажа интерактивной системы на неровную поверхность или стену, имеющую помехи, либо в случае, когда проектор повернут слишком далеко от вертикальной оси интерактивной доски.

Для устранения большинства ошибок при выравнивании следуйте инструкциям, приведенным во входящем в комплект поставки *Руководстве по установке системы интерактивной системы SMART Board 885ix2 и 885ix2-SMP* (smarttech.com/kb/170341).

Проецируемое изображение может смещаться в тех случаях, когда проектор часто перемещается из одного места в другое или установлен рядом с источниками вибрации, например, рядом с тяжелой дверью. Во избежание смещения изображения соблюдайте следующие правила:

- Убедитесь в том, что стена, на которую устанавливается проектор, выровнена по отвесу по всей площади и не сильно подвержена вибрации и смещению.
- Убедитесь в отсутствии на стене элементов, мешающих установке монтажной планки для проектора, и проверьте, что планка надежно зафиксирована на стене согласно инструкциям по монтажу.
- Проверьте, что все кабели надежно зафиксированы при помощи подходящих кабельных зажимов.
- Настройте проецируемое изображение. См. входящее в комплект поставки *схематичное руководство по установке интерактивных систем SMART Board 885ix2 и 885ix2-SMP* (smarttech.com/kb/170341) и раздел *Выравнивание изображения* на странице 10.

Устранение проблем, связанных со звуком

Проектор оснащен внутренним динамиком. Кроме того, к аудиовыходу на панели подключения проектора можно подключить внешнюю аудиосистему. Если у вас возникли проблемы с воспроизведением звука через внутренний динамик или внешнюю аудиосистему, выполните следующую процедуру.



ПРИМЕЧАНИЕ

В некоторых случаях возникает необходимость в настройке компьютера для передачи звука через HDMI, если такая настройка не выполняется автоматически.

Для устранения проблем с воспроизведением звука выполните следующие операции:

- Если используются дополнительные внешние динамики или внешняя аудиосистема, убедитесь, что кабели этих устройств правильно подсоединены к разъему

аудиовыхода на панели подключения проектора.

- В целях обнаружения неисправности включите сразу обе системы воспроизведения: внутренний динамик и внешнюю аудиосистему, установив в меню "Звук" значение **"Линейный выход + динамик"** для параметра "Переключатель выхода системы".
- Убедитесь, что видеокабель компьютера подключен к подходящему разъему видеосигнала на проекторе.
- Если используется кабель VGA, проверьте, что аудиовыход компьютера подключен к аудиовыходу VGA на проекторе с помощью аналогового аудиокабеля.
- Нажмите кнопку **"Отключить звук"** на ПДУ проектора. Если звук был отключен, произойдет отмена этого отключения.
- Проверьте, что громкость звука не установлена на минимальное значение, повернув ручки регулирования громкости на панели ЕСР или увеличив громкость с помощью кнопок на ПДУ.
- Если используется внешняя аудиосистема или динамики, убедитесь, что эта система включена, и что звук не отключен.
- Убедитесь, что ваш источник изображения, например, компьютер или видеоустройство, работает нормально. Проверьте, что аудиовыход включен, и что громкость не установлена на минимальное значение.



ПРИМЕЧАНИЕ

Для воспроизведения звукового сопровождения источника изображения через подключенные динамики или аудиосистему необходимо вывести это изображение на экран.

- Убедитесь, что в настройках звука компьютера выбрано нужное устройство воспроизведения аудио.
- Если видеосигнал компьютера передается через кабель HDMI, проверьте, что к аудиовыходу компьютера также подключен кабель HDMI. Если видеосигнал компьютера передается через кабель VGA, проверьте, что аудиовыход компьютера настроен на работу с USB-аудиоустройством SBX8.

Если используется видеовход HDMI на проекторе, не используйте адаптеры DVI в HDMI, так как они не передают звук с источника DVI на вход HDMI на проекторе.

- Если после выполнения перечисленных шагов проблема не была устранена, обратитесь к авторизованному реселлеру SMART.

Устранение проблем, связанных с передачей данных по сети

Если вы не можете получить доступ к сети, выполните следующие процедуры для диагностики и устранения неисправностей системы.

■ Чтобы устранить проблемы, связанные с передачей данных по сети

1. Убедитесь в том, что сетевой кабель правильно подключен к разъему RJ45, расположенному на панели подключения проектора. На панели подключения располагаются два порта RJ45, один служит для подключения к сети, а второй - для подключения проектора 2, поэтому убедитесь, что сетевой кабель подключен к нужному порту.
2. Нажмите кнопку **"Меню"**, затем выберите меню **"Настройки сети"** для проверки IP-адреса. Описание поля "IP-адрес" см. в разделе *Настройка параметров проектора* на странице 79. Введите этот IP-адрес в адресную строку веб-браузера или SNMP-агент.
3. Если вы все еще не можете получить доступ к сети, обратитесь к сетевому администратору. Если сетевому администратору не удалось устранить проблему, обратитесь к авторизованному реселлеру SMART.

Устранение проблем с ЕСР

Если ЕСР не получает питание, выполните следующие действия.

- Проверьте, что 11-контактный разъем кабеля ЕСР в пучке правильно подключен к этой ЕСР.
- Убедитесь, что 7-контактный разъем min-DIN и 4-контактные разъемы min-DIN кабеля ЕСР в пучке правильно подключены к разъему ЕСР на проекторе.

Доступ к сервисному меню

▲ ОСТОРОЖНО!

- Для предотвращения попыток взлома или внесения непреднамеренных изменений, доступ к сервисному меню должны иметь только системные администраторы. Не предоставляйте код доступа к сервисному меню случайным пользователям интерактивной системы.
- Не изменяйте никакие параметры в сервисном меню, кроме тех, которые перечислены в данном руководстве. Изменение других параметров может повлиять на работу проектора, привести к его повреждению и к аннулированию гарантии.

Восстановление пароля

Если вы забыли пароль доступа к проектору, то его можно восстановить через сервисное меню проектора напрямую из меню проектора или из меню настроек пароля на веб-странице проектора (см. раздел *Настройки пароля* на странице 57).

■ Чтобы восстановить пароль с помощью сервисного меню

1. На ПДУ быстро нажмите следующие кнопки, чтобы открыть сервисное меню: **"Вниз"**, **"Вверх"**, **"Вверх"**, **"Влево"**, **"Вверх"**.
2. Прокрутите меню до пункта *"Получить пароль"*, затем нажмите кнопку **Enter** на ПДУ.
На экране отобразится пароль.
3. Запишите этот пароль.
4. Прокрутите меню до пункта *"Выход"*, затем нажмите кнопку **Enter** на ПДУ для выхода из меню.

Сброс настроек проектора

В определенный момент во время поиска и устранения неисправностей от вас может потребоваться сбросить все настройки проектора.



ВАЖНАЯ ИНФОРМАЦИЯ!

Это необратимое действие.

■ Чтобы сбросить все настройки проектора

1. На ПДУ быстро нажмите следующие кнопки, чтобы открыть сервисное меню: **"Вниз"**, **"Вверх"**, **"Вверх"**, **"Влево"**, **"Вверх"**.
2. Прокрутите меню до пункта *"Возврат к заводским настройкам"*, затем нажмите кнопку **Enter** на ПДУ.
3. Прокрутите меню до пункта *"Выход"*, затем нажмите кнопку **Enter** на ПДУ для выхода из меню.

Транспортировка интерактивной системы

Сохраните оригинальную упаковку интерактивной системы SMART Board, чтобы использовать ее, если потребуется транспортировка этой системы. При необходимости упакуйте интерактивную систему в оригинальную упаковку. Эта упаковка оптимизирована для защиты от ударов и вибрации. Если оригинальная упаковка не сохранилась, такую упаковку можно приобрести у авторизованного реселлера компании SMART.

Если же вы предпочитаете упаковать ее в собственную упаковку, обеспечьте достаточную защиту устройства. Убедитесь, что зеркало и линзы проектора защищены от давления и физического контакта с любыми предметами, поскольку это может привести к повреждению оптики проектора. Рекомендуется перевозить интерактивную доску в вертикальном положении, чтобы при транспортировке на нее не могли положить тяжелые предметы.

Приложение А

Удаленное управление системой по сети

Управление веб-страницами	47
Доступ к функции управления веб-страницей	48
Главное меню	48
Панель управления	49
Панель управления II	53
Журнал ошибок	53
Настройки управления USB-разъемами	54
Настройки сети	54
Оповещения по электронной почте	56
Настройки пароля	57
Простой протокол управления сетью (SNMP)	57

Данная глава содержит подробные инструкции по удаленному управлению настройками интерактивной системы SMART Board 800ix2 по сети.

Управление веб-страницами

Веб-страница проектора открывает доступ к дополнительным параметрам и функциям. Кроме того, она позволяет удаленно управлять проектором при помощи любого компьютера, подключенного к внутренней сети.



ПРИМЕЧАНИЕ

- Для работы с веб-страницей необходим веб-браузер, поддерживающий JavaScript. В большинстве случаев используются такие веб-браузеры, как Internet Explorer® и Firefox®, поддерживающие JavaScript.
- Проектор SMART UX80 использует спецификации HTTP/1.1, HTML 4.01 и CSS 2.1.

Доступ к функции управления веб-страницей

Перед тем, как получить доступ к веб-странице вам следует подключить проектор к сети, а затем включить сетевые функции в меню проектора. На экранном меню появится IP-адрес.

ПРИМЕЧАНИЕ

IP-адрес проектора можно найти на странице меню "Настройки сети" этого проектора (см. раздел *Настройки сети* на странице 54).

Чтобы воспользоваться функцией управления веб-страницей

1. Запустите веб-браузер.
2. Введите IP-адрес в адресную строку, затем нажмите "ВВОД".
Появится окно *"Настройки проектора SMART 800ix2"*.
3. Выберите пункты меню в левой области экрана для получения доступа к настройкам на каждой странице.
4. Измените значения параметров, используя мышь или клавиатуру компьютера, а затем нажмите **"Отправить"**, либо любую другую кнопку подтверждения действия, располагающуюся рядом с каждым из измененных параметров.

Главное меню

Страница главного меню отображает все основные сведения о проекторе и позволяет выбрать язык для экранных меню.

ПРИМЕЧАНИЕ

Главное меню можно использовать только для просмотра основной информации о проекторе, изменение этих данных со страницы главного меню невозможно (за исключением выбора языка экранного меню).


Настройка подменю	Описание
Language (Язык)	Показывает параметры языка
Сведения о проекторе	Отображает сведения о проекторе

Панель управления

Это меню позволяет при помощи веб-браузера управлять состоянием звуковых и видеосигналов проектора, оповещениями и отображением.

ПРИМЕЧАНИЕ

Меню "*Настройки регулировки изображения*" показывает только те параметры, которые применимы к текущему активному источнику видеосигнала.

Настройка подменю	Описание
Питание	Включение проектора или перевод его в режим ожидания. Нажмите кнопку " Питание включено " или " Питание выключено ".
Восстановить все значения по умолчанию для проектора	Возврат параметров проектора к значениям по умолчанию или обновление текущих параметров. Нажмите " Отправить " или " Обновить ".
	<div data-bbox="758 913 1431 1048" style="background-color: #f0f0f0; padding: 5px;"> <p> ВАЖНАЯ ИНФОРМАЦИЯ!</p> <p>Параметр "Отправить" является необратимым, он приводит к сбросу всех значений.</p> </div>
Громкость	Настройка громкости проектора в диапазоне от -20 до 20.
Отключение звука	Включение и выключение функции отключения звука. Выберите " Вкл. ", чтобы отключить звук на проекторе, и " Выкл. ", чтобы отменить отключение звука.
Управление громкостью	Позволяет управлять громкостью с экранного меню. Выберите " Вкл. ", чтобы разрешить управление громкостью проектора, и " Выкл. ", чтобы запретить изменение громкости.
Ввод кодированных титров	Включение или отключение функции ввода кодированных титров.



ПРИЛОЖЕНИЕ А




Удаленное управление системой по сети

Настройка подменю	Описание
Режим отображения	Настройка отображения с помощью одного из следующих режимов: "Презентация SMART" , "Светлая комната" , "Темная комната" , sRGB и "Пользовательский режим" . С помощью этой функции можно проецировать изображения с разных источников с постоянным качеством цветопередачи. <ul style="list-style-type: none">• Для точной цветопередачи рекомендуется использовать режим "Презентация SMART".• Режимы "Светлая комната" и "Темная комната" предназначены для использования в помещениях с соответствующими условиями освещения.• Режим sRGB обеспечивает передачу стандартного точного цвета.• "Пользовательский режим" позволяет настроить собственные параметры отображения.
Яркость	Настройка яркости проектора в диапазоне от 0 до 100.
Контрастность	Корректирует разницу между самым светлым и самым темным участками изображения (допустимый диапазон значений от 0 до 100).
Частота	Регулирует частоту обновления проецируемого изображения в диапазоне от -5 до 5 так, чтобы она совпадала с частотой видеокарты компьютера.
Трекинг	Синхронизация времени воспроизведения изображения для проектора с параметрами видеокарты компьютера в диапазоне от 0 до 31.
Резкость	Используется для регулировки резкости проецируемого изображения в диапазоне от 0 до 31.
Интенсивность белого	Настройка яркости изображения в диапазоне от 0 до 10 при более ярком отображении оттенков белого цвета. Значение, близкое к 0, обеспечивает естественное отображение, а значение, близкое к 10, увеличивает яркость.
Гамма	Настройка цветопередачи отображения в диапазоне от 0 до 3.
Цвет	Настройка красного, зеленого, синего, голубого, пурпурного и желтого цветов на проекторе в диапазоне от 0 до 100 для создания другого цвета и яркости. По умолчанию для каждого цвета выставлено значение 100. Настройка параметров цвета возможна только в пользовательском режиме.

ПРИЛОЖЕНИЕ А

Удаленное управление системой по сети

Настройка подменю	Описание
Автоматическое обнаружение сигнала	Включение или отключение поиска сигнала на входных разъемах. <ul style="list-style-type: none">• Выберите "Вкл.", чтобы проектор непрерывно переключался с одного входа на другой до тех пор, пока не найдет активный источник видеосигнала.• Выберите "Выкл.", чтобы устройство не переключалось с текущего входа.
Напоминание "Замена лампы"	Выберите "Вкл." , чтобы включить, или "Выкл." , чтобы скрыть напоминание о необходимости замены лампы. Это напоминание возникает за 100 часов до рекомендованного часа замены лампы.
Режим лампы	Настройка яркости лампы в соответствии с режимами "Стандартный" или "Экономный" . Режим "Стандартный" обеспечивает показ высококачественного, яркого изображения. Режим "Экономичный" позволяет увеличить срок службы лампы посредством снижения яркости изображения.
Автоматическое отключение	Настройка временного интервала в диапазоне от 1 до 240 минут для таймера автоматического отключения. Таймер запускается в тот момент, когда проектор перестает получать видеосигнал. Как только время, установленное для таймера, истечет, проектор переходит в режим ожидания. Для отключения таймера выберите значение 0 .
Масштаб	Используется для регулировки увеличения или уменьшения изображения от центра в диапазоне от 0 до 30.
Положение по горизонтали (вход RGB)	Перемещает горизонтальное положение исходного видеосигнала влево или вправо относительно проецируемого изображения (допустимый диапазон значений от 0 до 100). <div data-bbox="751 1473 1434 1626"><p> ПРИМЕЧАНИЕ</p><p>Этот параметр используется в ситуациях, когда исходный видеосигнал обрезается.</p></div>
Положение по вертикали (вход RGB)	Перемещает вертикальное положение исходного видеосигнала вверх или вниз относительно проецируемого изображения (допустимый диапазон значений от -5 до 5). <div data-bbox="751 1778 1434 1930"><p> ПРИМЕЧАНИЕ</p><p>Этот параметр используется в ситуациях, когда исходный видеосигнал обрезается.</p></div>

Настройка подменю	Описание
Соотношение сторон	<p>Настройка вывода изображения в соответствии с режимами "Полноэкранный режим", "Исходный режим" или "Режим 16:9".</p> <ul style="list-style-type: none"> • "Полноэкранный режим" растягивает и масштабирует изображение так, чтобы оно заполняло весь экран. • "Исходный режим" позволяет проецировать изображение без изменения соотношения сторон изображения, поступающего с источника входного сигнала. В результате по горизонтали по верхнему и нижнему краям экрана (формат letterbox) либо по вертикали по его правому и левому краям (формат pillarbox) появляются черные поля. • Режим "16:9" проецирует изображение с соотношением сторон 16:9, добавляя черные поля по верхнему и нижнему краям экрана. Такое соотношение сторон рекомендуется использовать для видеосистемы HDTV и DVD, предназначенных для широкоформатного телевидения. <div data-bbox="751 1003 1444 1182" style="background-color: #f0f0f0; padding: 5px;"> <p> ПРИМЕЧАНИЕ</p> <p>Описание особенностей отображения каждого режима приведено в разделе <i>Совместимость видеоформатов</i> на странице 89.</p> </div>
Заставка	<p>Выбор типа заставки экрана: SMART или "Пользовательский". По умолчанию выбрана заставка SMART, которая представляет собой логотип SMART на синем фоне. Заставка типа "Пользовательский" использует изображение, полученное при помощи функции захвата пользовательской заставки экрана.</p>
Высокоскоростной вентилятор	<p>Изменение скорости вентилятора проектора. Выберите "Высокая" или "Нормальная".</p> <div data-bbox="751 1518 1444 1697" style="background-color: #f0f0f0; padding: 5px;"> <p> ПРИМЕЧАНИЕ</p> <p>При сильном нагреве проектора или в случае его использования на высоте более 1 800 м (6 000 футов) над уровнем моря используйте параметр "Высокая".</p> </div>
Режим проектора	<p>Выбор режима проекции: "Фронтальная проекция", "Крепление к потолку", "Обратная проекция" или "Обратная проекция, крепление к потолку".</p> <div data-bbox="751 1821 1444 1995" style="background-color: #f0f0f0; padding: 5px;"> <p> ВАЖНАЯ ИНФОРМАЦИЯ!</p> <p>SMART настоятельно рекомендует не изменять этот параметр, оставив установленное по умолчанию значение "Крепление к потолку".</p> </div>

ПРИЛОЖЕНИЕ А

Удаленное управление системой по сети

Настройка подменю	Описание
Источник	Выбор источника входного сигнала: VGA, HDMI-1 или HDMI-2 .
Фиксированная установка SMART (FI)/главный экран SMART (DT)	Определяемый пользователем тег, в настоящее время не используется, зарезервирован для будущего применения.
HDMI-1	Присвоение входу HDMI1 альтернативного имени, которое будет отображаться при выборе входа HDMI1.
HDMI-2	Присвоение входу HDMI2 альтернативного имени, которое будет отображаться при выборе входа HDMI2.
VGA-1	Присвоение входу VGA-1 альтернативного имени, которое будет отображаться при выборе входа VGA-1.
Оповещение об аварийной ситуации	Включение или отключение вывода на экран сообщения с оповещением. При включении этого параметра сообщение с оповещением появляется поверх проецируемого изображения.
Сообщение с предупреждением/оповещением	Вывод на экран сообщения с уведомлением об аварийной ситуации (не более 60 символов).

Панель управления II

Связывает источник со входом VGA, HDMI-1 или HDMI-2.

Настройка подменю	Описание
Источник USB1	Связывает источник со входом VGA, HDMI-1 или HDMI-2 .
Источник USB2	Связывает источник со входом VGA, HDMI-1 или HDMI-2 .

Журнал ошибок

Это меню позволяет просматривать подробную сервисную информацию о проекторе, включая срок службы лампы, время работы проектора, температуру и напряжение лампы, зафиксированную в случае возникновения ошибки, например, в случае ошибки лампы или перегрева системы.

ПРИЛОЖЕНИЕ А

Удаленное управление системой по сети

Failurelog	Type	Lamp hours (hr.)	Display hours(hr.)	Temperature (□)	Lamp voltage (V)
1	Lamp Error	159	178	47	0
2	System Overtemp	3046	153	57	93
3	System Overtemp	3046	152	60	91
4	System Overtemp	146	152	57	100
5	Lamp Error	146	152	55	0

Настройки управления USB-разъемами

Это меню позволяет назначать источнику видеосигнала конкретный USB-разъем на ECP.

Настройка подменю	Описание
Источник USB1	Используется для разрешения контакта с выбранным источником видеосигнала ("VGA", "HDMI-1", "HDMI-2" или "Отключено") путем подключения этого источника видеосигнала к USB-разъему стационарного компьютера (USB-1) на ECP.
Источник USB-2	Используется для разрешения контакта с выбранным источником видеосигнала ("VGA", "HDMI-1", "HDMI-2" или "Отключено") путем подключения этого источника видеосигнала к USB-разъему переносного компьютера (USB-2) на ECP.



Настройки сети

С помощью данного меню вы сможете включить или отключить протокол динамического выбора конфигурации хост-машины (DHCP) и задать сетевые адреса и имена, если DHCP не используется.

Настройка подменю	Описание
DHCP	Определяет, назначается ли IP-адрес и другие настройки сети в автоматическом режиме DHCP сервером, либо задаются вручную. <ul style="list-style-type: none">• Значение "Вкл" позволяет серверу DHCP сети назначать динамический IP-адрес проектору.• Значение "Выкл" позволяет пользователю задать IP-адрес и другие настройки сети вручную.
IP-адрес	Показывает или позволяет указать IP-адрес проектора в диапазоне от 0.0.0.0 до 255.255.255.255.

ПРИЛОЖЕНИЕ А


Удаленное управление системой по сети

Настройка подменю	Описание
Маска подсети	Показывает или позволяет указать маску подсети проектора в диапазоне от 0.0.0.0 до 255.255.255.255.
Шлюз	Показывает или позволяет указать сетевой шлюз по умолчанию для проектора в диапазоне от 0.0.0.0 до 255.255.255.255.
DNS	Показывает или позволяет указать IP-адрес проектора в диапазоне от 0.0.0.0 до 255.255.255.255 для первичного сервера доменных имен сети.
Имя группы	Показывает или позволяет указать имя рабочей группы, к которой принадлежит проектор (не более 12 символов).
Имя проектора	Показывает или позволяет указать имя проектора (не более 12 символов).
Расположение	Показывает или позволяет указать расположение проектора (не более 16 символов).
Контактная информация	Показывает или позволяет указать имя контактного лица или номер телефона службы технической поддержки проектора (не более 16 символов).
Разрешить SNMP	Включает или отключает SNMP-агента (простой протокол управления сетью).
Доступ к сообществу в режиме "только для чтения"	Задает пароль, необходимый каждый раз, когда SNMP получает запрос для устройства. <div style="background-color: #f0f0f0; padding: 5px;"> ПРИМЕЧАНИЕ По умолчанию к сообществу в режиме "только для чтения" открыт общий доступ.</div>
Доступ к сообществу в режиме "чтение/запись"	Задает пароль, необходимый каждый раз, когда SNMP отправляет запрос для устройства. <div style="background-color: #f0f0f0; padding: 5px;"> ПРИМЕЧАНИЕ По умолчанию доступ к сообществу в режиме "чтение/запись" закрыт.</div>
Перехватывание целевого адреса	Показывает или позволяет указать IP-адрес для менеджера SNMP ловушки в диапазоне от 0.0.0.0 до 255.255.255.255. Перехваченный целевой адрес — это IP-адрес компьютера, назначенного для управления незапрашиваемыми данными, генерируемыми при срабатывании SNMP ловушки проектора, например, при изменении состояния электропитания, при обнаружении сбоя проектора, при выявлении необходимости замены лампы и при возникновении иных проблем.

Оповещения по электронной почте

Это меню позволяет указать адрес для получения оповещений по электронной почте и настроить соответствующие параметры.

Настройка подменю	Описание
Оповещение по электронной почте	Выберите "Разрешить" или "Запретить" , чтобы разрешить или запретить получение оповещений по электронной почте.
Кому	Показывает или позволяет указать адрес электронной почты получателя оповещений.
Копия	Показывает или позволяет указать адрес электронной почты получателя копии оповещений.
От	Показывает или позволяет указать адрес электронной почты пользователя, от имени которого отправляются оповещения.
Исходящий сервер SMTP	Показывает или позволяет указать сервер SMTP (простой протокол пересылки почты), используемый в сети пользователя.
Имя пользователя	Показывает или позволяет указать имя пользователя сервера SMTP.
Пароль	Показывает или позволяет указать пароль пользователя сервера SMTP.
Условие отправки оповещений	<p>Отправляет по электронной почте оповещения, в случае наступления соответствующих событий. Выберите нужный параметр и нажмите кнопку "Отправить".</p> <ul style="list-style-type: none"> • Превышение температуры • Отказ вентилятора: DMD • Отказ вентилятора: Система • Отказ вентилятора: Компрессор • Ошибка лампы • Выход из строя цветового круга • Ошибка включения лампы • Отказ драйвера лампы • Истечение срока службы лампы

 **ПРИМЕЧАНИЕ**

Проектор отправляет оповещение на указанный адрес электронной почты (оповещение SMART). Нажмите **"Тестовое оповещение по электронной почте"**, чтобы проверить адрес электронной почты и настройки сервера SMTP путем отправки тестового сообщения (тестовые оповещения SMART по электронной почте).

Если настройки указаны неверно, тестовое оповещение не будет отправлено и успешно получено получателем, а система не выдаст никаких предупреждений или уведомлений о возникшей ситуации.

Настройки пароля

Это меню предоставляет функции защиты, позволяющие администратору осуществлять управление проектором и активировать функцию "Пароль администратора".

Настройка подменю	Описание
Пароль	Когда функция пароля включена, для доступа к управлению веб-страницей требуется пароль администратора. Выберите "Отключить" , чтобы разрешить удаленное управление проектором по сети без ввода пароля.



ПРИМЕЧАНИЯ

- При первом доступе к функции настройки пароля вы увидите, что по умолчанию в качестве пароля задана последовательность из четырех цифр, например, 1234.
- Если вы забыли пароль, обратитесь к разделу *Доступ к сервисному меню* на странице 44, в котором описана процедура возврата к исходным заводским настройкам по умолчанию.

Простой протокол управления сетью (SNMP)

Проектор поддерживает список команд SNMP, описанных в файле базы данных управляющей информации (MIB). Вы можете загрузить данный файл, перейдя на веб-сайт smarttech.com/software и выбрав ссылку на файлы MIB в разделе "Оборудование" для проектора SMART 800ix2.

SNMP-агент в проекторе поддерживает SNMP версии 1 или 2. Загрузите файл MIB в свою систему управления SNMP и затем используйте его таким образом, как описано в руководстве пользователя, входящем в комплект поставки вашего приложения.

Приложение В

Удаленное управление системой через последовательный интерфейс RS-232

Подключение системы управления помещением к проектору SMART 800ix2	60
Конфигурация контактов разъема RS-232 проектора	60
Параметры последовательного интерфейса	60
Команды для программирования проектора	61
Элементы управления состоянием питания проектора	61
Управление состоянием электропитания	63
Элементы управления экраном	64
Элементы управления звуком	66
Элементы управления системой	67
Элементы управления обслуживанием и поддержкой	69
Элементы управления сетью	73
Элементы управления дополнительным экраном	76

Данное приложение содержит подробные инструкции по настройке компьютера или системы управления помещением с целью включения функции удаленного управления интерактивной системой SMART Board 800ix2 посредством последовательного интерфейса RS232.

Подключение системы управления помещением к проектору SMART 800ix2

После подключения компьютера или системы управления помещением к последовательному интерфейсу RS-232 проектора SMART 800ix2 можно выбирать входы видеосигнала, запускать или завершать работу интерактивной системы и запрашивать такие сведения, как использование лампы проектора, текущие настройки и адреса в сети.

Конфигурация контактов разъема RS-232 проектора

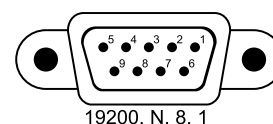
В следующей таблице представлена конфигурация контактов для проектора SMART 800ix2. Эта конфигурация контактов предполагает подключение при помощи внутреннего/внешнего трехпроводного прямого последовательного кабеля RS-232 к последовательному интерфейсу проектора следующим образом:

Номер контакта	Внутренний разъем RS-232 на проекторе
----------------	---------------------------------------

2	Получение данных (Rx)
---	-----------------------

3	Передача данных (Tx)
---	----------------------

5	Заземление (GND)
---	------------------



Параметры последовательного интерфейса

Оборудование компьютера или системы управления помещением должно быть сконфигурировано в соответствии с этими настройками последовательной передачи данных, без этого нельзя будет использовать порт "управления" на проекторе.

ПРИМЕЧАНИЯ

- Асинхронный режим проектора по умолчанию отключен.
- Все команды должны иметь формат ASCII. Все команды завершаются управляющим символом.
- Все ответы проектора завершаются появлением командной строки. Перед вводом следующей команды дождитесь появления командной строки, которое означает, что система готова к выполнению следующей команды.
- Функция управления помещением для проектора всегда включена.

Для настройки последовательного интерфейса компьютера выполните следующие действия:

1. Включите компьютер, а затем запустите программу для работы с COM-портом или программу эмуляции терминала.
2. Подключите к компьютеру кабель COM-порта, подключенный к проектору.

ПРИЛОЖЕНИЕ В

Удаленное управление системой через последовательный интерфейс RS-232

3. Настройте параметры последовательного интерфейса, используя значения из предыдущей таблицы, а затем нажмите ENTER.

Появится символ ">", обозначающий командную строку.

ПРИМЕЧАНИЕ

Отсутствие сообщения или появление сообщение об ошибке означает, что последовательный интерфейс настроен неправильно. Повторите шаг 3.

4. Введите команды для настройки параметров.

ПРИМЕЧАНИЯ

- Чтобы увидеть список доступных команд в текущем режиме работы, введите ? и нажмите клавишу ENTER.
- В случае использования программы эмуляции терминала включите режим локального отображения для отображения символов при вводе.

Команды для программирования проектора

В данном разделе задокументированы команды, предназначенные для программирования проектора.

Элементы управления состоянием питания проектора


Проектор реагирует на команды только при определенных состояниях питания и в определенное время.

Существует шесть состояний электропитания проектора:

Команда	Основы управления
?	Команды, на которые проектор выдает список команд, доступных для выполнения в текущем режиме работы проектора. Обратите внимание на то, что некоторые реально доступные команды могут не отображаться в этом списке.
вкл.	Команды, выводящие проектор из режима ожидания, включающие лампу и начинающие проецирование изображения.
выкл.	Команды, останавливающие проецирование изображения, запускающие процесс охлаждения лампы и переход в режим ожидания/бездействия. Проектор не будет выполнять эту команду немедленно, а сначала отправит запрос на подтверждение. Для подтверждения необходимо в течение 10 секунд отправить повторную команду "выключения".

ПРИЛОЖЕНИЕ В

Удаленное управление системой через последовательный интерфейс RS-232

Команда	Основы управления
выкл. сейчас	Команды, немедленно останавливающие проецирование изображения, запускающие процесс охлаждения лампы и переход в режим ожидания/бездействия без дополнительного подтверждения.
get [параметр]	Команды, позволяющие извлечь из памяти проектора информацию о текущем состоянии одного из рабочих параметров этого проектора.
set [параметр] = [значение]	Команды, позволяющие изменить текущее значение одного из рабочих параметров проектора. Если значение параметра является числом, команда "set" позволяет задавать новое значение не только с помощью оператора равенства "=", но и с помощью операторов сложения "+" и вычитания "-".  ПРИМЕЧАНИЯ 1. Попытка изменить значение параметра на недопустимое значение приведет к появлению сообщения "неверная команда". 2. Если значение параметра является числом, попытка изменить значение на число, выходящее за пределы диапазона допустимых значений параметра, приведет к изменению параметра на минимальное или максимальное допустимое значение.

Рабочие параметры проектора, изменять и просматривать значения которых можно с помощью команд "set" и "get", перечислены в справочных таблицах следующих разделов.

ПРИМЕЧАНИЕ

Отправка неверной команды проектору приведет к появлению сообщения "invalidcmd=[отправленная команда]".

ПРИЛОЖЕНИЕ В

Удаленное управление системой через последовательный интерфейс RS-232

Управление состоянием электропитания

Эти команды используются для перевода проектора в режим ожидания и вывода его из этого режима, а также для запроса сведений о текущем состоянии электропитания проектора. Состояние электропитания проектора определяет, какие из команд доступны в определенное время. Эти настройки доступны даже в том случае, когда проектор находится в режиме ожидания.

Команда, используемая в зависимости от состояния электропитания		Свойство	Допустимые значения	Примечания
Ожидание/прослой	Вкл.			
get (получить)	get (получить)	powerstate (состояние питания)	<ul style="list-style-type: none">• вкл.• выкл.• подтверждение выключения• подача питания• охлаждение• бездействие	Отчеты об этих состояниях могут появляться асинхронно, с символом "#" перед состоянием, если для проектора включена функция отправки отчетов о состоянии.
set (задать) или get (получить)	set (задать) или get (получить)	statereporting (отправка отчетов о состоянии)	<ul style="list-style-type: none">• вкл.• выкл. (по умолчанию)	При включении данной функции проектор асинхронно отправляет отчеты о своем состоянии без получения предварительного запроса (команды get).

ПРИЛОЖЕНИЕ В

Удаленное управление системой через последовательный интерфейс RS-232

Элементы управления экраном

Эти команды используются для управления видеосигналом проектора.

Команда, используемая в зависимости от состояния электропитания		Свойство	Допустимые значения	Примечания
Ожидание/прослой	Вкл.			
get (получить)	get (получить)	videoinputs (видеовходы)	Возвращает список доступных входов видеосигнала, таких как VGA#, HDMI#, композитный вход и т.п.	По умолчанию проектор UX80 без дополнительных принадлежностей будет возвращать список, включающий в себя VGA-1, HDMI-1, HDMI-2.
get (получить)	set (задать) или get (получить)	input (вход)	<ul style="list-style-type: none"> • VGA-# [# - число от 1 до 5] • HDMI-# [# - число от 1 до 5] • Композитный • Нет • Далее [только задание, получение недопустимо] 	По умолчанию проектор UX80 без дополнительных принадлежностей имеет только входы VGA-1, HDMI-1 и HDMI-2.
	set (задать) или get (получить)	autosignal (автосигнал)	<ul style="list-style-type: none"> • вкл. • выкл. (по умолчанию) 	Заставляет проектор автоматически переключаться с одного доступного входа видеосигнала на другой по циклу до тех пор, пока не будет найден действующий источник видеосигнала.
	set (задать) или get (получить)	signaldetected (сигнал обнаружен)	<ul style="list-style-type: none"> • истина • ложь 	Обозначает, обнаружен ли активный источник видеосигнала в настоящее время проектором.

ПРИЛОЖЕНИЕ В

Удаленное управление системой через последовательный интерфейс RS-232

Команда, используемая в зависимости от состояния электропитания		Свойство	Допустимые значения	Примечания
Ожидание/прослой	Вкл.			
	set (задать) или get (получить)	displayhide (скрытие изображения)	<ul style="list-style-type: none"> • обычный (по умолчанию) • остановленный • отключенный звук 	
	set (задать) или get (получить)	videomute (отключение изображения)	<ul style="list-style-type: none"> • вкл. • выкл. (по умолчанию) 	
	set (задать) или get (получить)	videofreeze (остановка видеокadra)	<ul style="list-style-type: none"> • вкл. • выкл. (по умолчанию) 	
	set (задать) или get (получить)	autopoweroff (автоматическое отключение)	<ul style="list-style-type: none"> • вкл. • выкл. (по умолчанию) 	

ПРИЛОЖЕНИЕ В

Удаленное управление системой через последовательный интерфейс RS-232

Элементы управления звуком

Эти команды используются для управления звуком проектора.

Команда, используемая в зависимости от состояния электропитания		Свойство	Допустимые значения	Примечания
Ожидание/прослой	Вкл.			
	set (задать) или get (получить)	volumecontrol (управление громкостью)	<ul style="list-style-type: none">• вкл.• выкл. (по умолчанию)	Значение "Выкл." запрещает пользователю изменять громкость аудио усилителя проектора с ПДУ и присоединенной панели ECP.
	set (задать) или get (получить)	volume (громкость)	Числовое значение. Допустимый диапазон: -20 ~ 20 (по умолчанию задано значение 0)	На экране проектора допустимый диапазон может отображаться как 0~40.
	set (задать) или get (получить)	mute (откл. звук)	<ul style="list-style-type: none">• вкл.• выкл. (по умолчанию)	
	set (задать) или get (получить)	sysoutputsw (выход)	<ul style="list-style-type: none">• линейный• динамик• линейный+динамик (по умолчанию)	Выберите, куда будет подаваться выходной аудиосигнал: на внутренний динамик, на внешнюю аудиосистему (через линейный выход) или на оба устройства.

ПРИЛОЖЕНИЕ В

Удаленное управление системой через последовательный интерфейс RS-232

Элементы управления системой

Эти команды управляют интеграционными свойствами проектора.

Команда, используемая в зависимости от состояния электропитания		Свойство	Допустимые значения	Примечания
Ожидание/прослой	Вкл.			
set (задать) или get (получить)	set (задать) или get (получить)	usb1source (источник USB-1)	<ul style="list-style-type: none"> • VGA-# [# - число от 1 до 5] • HDMI-# [# - число от 1 до 5] (по умолчанию выбрано значение vga1) 	По умолчанию проектор UX80 без дополнительных принадлежностей имеет только входы VGA-1, HDMI-1 и HDMI-2.
set (задать) или get (получить)	set (задать) или get (получить)	usb2source (источник USB-2)	<ul style="list-style-type: none"> • VGA-# [# - число от 1 до 5] • HDMI-# [# - число от 1 до 5] (по умолчанию выбрано значение hdmi1) 	По умолчанию проектор UX80 без дополнительных принадлежностей имеет только входы VGA-1, HDMI-1 и HDMI-2.
	set (задать) или get (получить)	emergencyalert msg (оповещение об аварийной ситуации)	[текстовая строка] [максимум 41 символ]	Содержит текст, который будет отображаться в случае срабатывания функции "emergencyalert".
	set (задать) или get (получить)	emergencyalert (аварийная ситуация)	<ul style="list-style-type: none"> • вкл. • выкл. (по умолчанию) 	Срабатывание этой функции (значение "вкл.") означает отображение на экране сообщения emergencyalertmessage вместо нормального функционирования.

ПРИЛОЖЕНИЕ В

Удаленное управление системой через последовательный интерфейс RS-232

Команда, используемая в зависимости от состояния электропитания		Свойство	Допустимые значения	Примечания
Ожидание/прослой	Вкл.			
	set (задать) или get (получить)	language (язык)	Арабский, чешский, немецкий, датский, греческий, английский (по умолчанию), испанский, финский, французский, корейский, норвежский, шведский, итальянский, японский, упрощенный китайский, польский, традиционный китайский, голландский, иберский, португальский, русский	<ul style="list-style-type: none"> • Совпадает с языком, выбранным в меню "Язык" экранного меню проектора. • Языки, содержащие в названии пробел, должны вводиться без пробелов.
	set (задать) или get (получить)	lampreminder (напоминание о сроке службы лампы)	<ul style="list-style-type: none"> • вкл. • выкл. (по умолчанию) 	Напоминание, появляющееся, когда подходит время замены лампы.
	set (задать) или get (получить)	startupscreen (заставка экрана)	<ul style="list-style-type: none"> • smart (по умолчанию) • usercapture (пользовательская) • preview (предварительный просмотр) 	Выбирает изображение, которое будет появляться при запуске проектора и при отсутствии активного источника видеосигнала.

ПРИЛОЖЕНИЕ В

Удаленное управление системой через последовательный интерфейс RS-232

Элементы управления обслуживанием и поддержкой

Эти команды управляют интеграционными свойствами проектора.

Команда, используемая в зависимости от состояния электропитания		Свойство	Допустимые значения	Примечания
Ожидание/прослой	Вкл.			
	get (получить)	modelnum (номер модели)	[текстовая строка с названием модели]	Модель проектора.
	get (получить)	prjserialnum (серийный номер проектора)	B01#??##?#### (13-цифр, # - любая цифра, ? - любая буква)	Серийный номер проектора.
get (получить)	get (получить)	fwverddp (версия микропрограммного обеспечения DDP)	###	Версия микропрограммного обеспечения цифрового процессора проектора.
get (получить)	get (получить)	fwvermpu (версия микропрограммного обеспечения MPU)	###	Версия микропрограммного обеспечения микропроцессорного устройства проектора.
get (получить)	get (получить)	fwvernet (версия микропрограммного обеспечения для сети)	###	Версия микропрограммного обеспечения сетевого модуля проектора. • Если сетевой модуль отключен, в качестве ответа будет получено значение 0.0.0.0

ПРИЛОЖЕНИЕ В

Удаленное управление системой через последовательный интерфейс RS-232

Команда, используемая в зависимости от состояния электропитания		Свойство	Допустимые значения	Примечания
Ожидание/прослой	Вкл.			
get (получить)	get (получить)	fwveresp (версия микропрограммного обеспечения панели ЕСР)	###.##	Версия микропрограммного обеспечения присоединенной панели ЕСР. • Если панель ЕСР не подключена к проектору, в качестве ответа будет получено значение 0.0.0.0.
set (задать) или get (получить)	set (задать) или get (получить)	lamphrs (срок службы лампы)	0 ~ 5000	Текущее значение счетчика срока службы лампы проектора в отработанных часах.
get (получить)	get (получить)	syshrs (срок службы системы)	0 ~ 20000	Текущее значение счетчика срока службы проектора в отработанных часах.
	get (получить)	displayhour (срок службы экрана)	0 ~ 20000	Текущее значение счетчика срока службы проектора в отработанных часах.
	get (получить)	resolution (разрешение)	разрешение последнего видеосигнала на входе в формате ###x###@##Гц или ###i/p	
	set (задать) или get (получить)	highspeedfan (высокая скорость вентилятора)	• высокая • обычная (по умолчанию)	Позволяет повышать скорость вентилятора в условиях высокой температуры окружающей среды с целью предотвращения перегрева.

ПРИЛОЖЕНИЕ В

Удаленное управление системой через последовательный интерфейс RS-232

Команда, используемая в зависимости от состояния электропитания		Свойство	Допустимые значения	Примечания
Ожидание/прослой	Вкл.			
get (получить)	get (получить)	failurelog (журнал ошибок)	Возвращает текстовый список ошибок, обнаруженных проектором и занесенных в журнал регистрации ошибок проектора (либо сообщает о нормальном функционировании). Формат списка: ошибка1, ошибка2, ошибка3 и т.д.	Проектор может обнаруживать следующие ошибки: •перегрев • ошибка блокировки вентилятора • ошибка DMD вентилятора • ошибка компрессора вентилятора • ошибка системы вентилятора • ошибка лампы • выход из строя цветового круга • ошибка включения лампы • перегрев лампы • ошибка драйвера лампы • истечение срока службы лампы
get (получить)	gett	error#	Возвращает подробные сведения об ошибке с указанным номером из журнала регистрации ошибок проектора. •	Сообщаемые данные: тип ошибки, срок службы лампы, период работы системы, температуру системы и напряжение лампы на момент обнаружения ошибки.
set (задать)	set (задать)	restoredefaults (восстановить значения по умолчанию)	<нет параметров – действие выполняется немедленно>	Сбрасывает все рабочие параметры проектора на заводские значения по умолчанию. Для завершения этой операции может потребоваться перезагрузка.

ПРИЛОЖЕНИЕ В

Удаленное управление системой через последовательный интерфейс RS-232

Команда, используемая в зависимости от состояния электропитания		Свойство	Допустимые значения	Примечания
Ожидание/прослой	Вкл.			
set (задать)	set (задать)	factoryreset (сброс на заводские значения)	<ul style="list-style-type: none">• истина• ложь	Установка значения "истина" для этого параметра приводит к сбросу всех рабочих параметров проектора на заводские значения по умолчанию. <ul style="list-style-type: none">• Для завершения этой операции может потребоваться перезагрузка.

Элементы управления сетью

Эти команды управляют интеграционными свойствами проектора.

Команда, используемая в зависимости от состояния электропитания		Свойство	Допустимые значения	Примечания
Ожидание/простой	Вкл.			
	set (задать) или get (получить)	network (сеть)	<ul style="list-style-type: none"> • вкл. • выкл. (по умолчанию) 	Позволяет включать и отключать сетевой модуль,
set (задать) или get (получить)	set (задать) или get (получить)	vgaoutnetenable (включение сетевого выхода VGA)	<ul style="list-style-type: none"> • вкл. • выкл. (по умолчанию) 	• Функция, аналогичная функции "network".
get (получить)	get (получить)	netstatus (состояние сети)	<ul style="list-style-type: none"> • подключено • отключено • запрещено 	Выдает информацию о том, подключен ли к сети сетевой порт проектора или нет.
set (задать) или get (получить)	set (задать) или get (получить)	dhcp	<ul style="list-style-type: none"> • вкл. • выкл. (по умолчанию) 	Если выбрано значение "выкл.", пользователю необходимо вручную задать IP-адрес, маску подсети, шлюз и основной сервер DNS для проектора.
set (задать) или get (получить)	set (задать) или get (получить)	ipaddr (IP-адрес)	[0~255].[0~255].[0~255]. [0~255] [верный IP-адрес v4]	IP-адрес v4.

ПРИЛОЖЕНИЕ В

Удаленное управление системой через последовательный интерфейс RS-232

Команда, используемая в зависимости от состояния электропитания		Свойство	Допустимые значения	Примечания
Ожидание/простой	Вкл.			
set (задать) или get (получить)	set (задать) или get (получить)	subnetmask (маска подсети)	[0~255].[0~255].[0~255].[0~255] [верный IP-адрес v4]	IP-адрес v4.
set (задать) или get (получить)	set (задать) или get (получить)	gateway (шлюз)	[0~255].[0~255].[0~255].[0~255] [верный IP-адрес v4]	IP-адрес v4.
set (задать) или get (получить)	set (задать) или get (получить)	primarydns (основной сервер DNS)	[0~255].[0~255].[0~255].[0~255] [верный IP-адрес v4]	IP-адрес v4.
get (получить)	set (задать) или get (получить)	macaddr (MAC-адрес)	[00~FF]-[00~FF]-[00~FF]-[00~FF]-[00~FF]-[00~FF]	Аппаратный идентификатор сетевого модуля проектора, необходимый для управления доступом (MAC-адрес).

ПРИЛОЖЕНИЕ В

Удаленное управление системой через последовательный интерфейс RS-232

Команда, используемая в зависимости от состояния электропитания		Свойство	Допустимые значения	Примечания
Ожидание/простой	Вкл.			
	set (задать) или get (получить)	groupname (имя группы)	[текстовая строка]	Эти свойства не используются ни одной из функций проектора. Они нужны только пользователю для справки и используются по желанию.
	set (задать) или get (получить)	projectorname (имя проектора)	[текстовая строка]	
	set (задать) или get (получить)	locationinfo (информация о местоположении)	[текстовая строка]	
	set (задать) или get (получить)	contactinfo (контактная информация)	[текстовая строка]	
	set (задать) или get (получить)	projectorid (идентификатор проектора)	Числовое значение. Допустимый диапазон: 0 ~ 99	

ПРИЛОЖЕНИЕ В

Удаленное управление системой через последовательный интерфейс RS-232

Элементы управления дополнительным экраном

Эти команды управляют интеграционными свойствами проектора.

Команда, используемая в зависимости от состояния электропитания		Свойство	Допустимые значения	Примечания
Ожидание/прослой	Вкл.			
	set (задать) или get (получить)	projectionmode (проекционный режим)	<ul style="list-style-type: none"> • фронтальный • потолочный (по умолчанию) • обратная проекция • обратная потолочная проекция 	
	set (задать) или get (получить)	displaymode (режим отображения)	<ul style="list-style-type: none"> • презентация SMART (по умолчанию) • светлая комната • темная комната • sRGB • пользовательский режим 	
	set (задать) или get (получить)	highbrightness (повышенная яркость)	<ul style="list-style-type: none"> • вкл. (по умолчанию) • выкл. 	
	get (получить)	nativeaspectratio (исходное соотношение сторон)	<ul style="list-style-type: none"> • 16:9 • 16:10 	<ul style="list-style-type: none"> • UX80 отправит в ответ значение 16:10 • UX80HD отправит в ответ значение 16:9
	set (задать) или get (получить)	aspectratio (соотношение сторон)	<ul style="list-style-type: none"> • заполнение (по умолчанию) • совпадение • 16:9 	
	set (задать) или get (получить)	brightness (яркость)	Числовое значение. Допустимый диапазон: 0 ~ 100	значение по умолчанию = 50

ПРИЛОЖЕНИЕ В

Удаленное управление системой через последовательный интерфейс RS-232

Команда, используемая в зависимости от состояния электропитания		Свойство	Допустимые значения	Примечания
Ожидание/прослой	Вкл.			
	set (задать) или get (получить)	contrast (контрастность)	Числовое значение. Допустимый диапазон: 0 ~ 100	значение по умолчанию = 50
	set (задать) или get (получить)	frequency (частота)	Числовое значение. Допустимый диапазон: -5 ~ 5	Определяется автоматически по текущему источнику видеосигнала.
	set (задать) или get (получить)	tracking (трекинг)	Числовое значение. Допустимый диапазон: 0 ~ 31	Определяется автоматически по текущему источнику видеосигнала.
	set (задать) или get (получить)	hposition (гориз. положение)	Числовое значение. Допустимый диапазон: 0 ~ 100	Определяется автоматически по текущему источнику видеосигнала.
	set (задать) или get (получить)	vposition (вертик. положение)	Числовое значение. Допустимый диапазон: -5 ~ 5	Определяется автоматически по текущему источнику видеосигнала.
	set (задать) или get (получить)	whitepeaking (интенсивность белого)	Числовое значение. Допустимый диапазон: 0 ~ 10	значение по умолчанию = 10
	set (задать) или get (получить)	degamma (гамма)	Числовое значение. Допустимый диапазон: 0 ~ 3	значение по умолчанию = 2

ПРИЛОЖЕНИЕ В

Удаленное управление системой через последовательный интерфейс RS-232

Команда, используемая в зависимости от состояния электропитания		Свойство	Допустимые значения	Примечания
Ожидание/прослой	Вкл.			
	set (задать) или get (получить)	red (красный)	Числовое значение. Допустимый диапазон: 0 ~ 100	значение по умолчанию = 100
	set (задать) или get (получить)	green (зеленый)	Числовое значение. Допустимый диапазон: 0 ~ 100	значение по умолчанию = 100
	set (задать) или get (получить)	blue (синий)	Числовое значение. Допустимый диапазон: 0 ~ 100	значение по умолчанию = 100
	set (задать) или get (получить)	cyan (голубой)	Числовое значение. Допустимый диапазон: 0 ~ 100	значение по умолчанию = 100
	set (задать) или get (получить)	magenta (пурпурный)	Числовое значение. Допустимый диапазон: 0 ~ 100	значение по умолчанию = 100
	set (задать) или get (получить)	yellow (желтый)	Числовое значение. Допустимый диапазон: 0 ~ 100	значение по умолчанию = 100
	set (задать) или get (получить)	масштабирование	Числовое значение. Допустимый диапазон: 0 ~ 30	значение по умолчанию = 0


Приложение С

Настройка параметров проектора

Кнопка "Меню" на пульте дистанционного управления позволит вам получить доступ к экранному меню для регулировки настроек проектора.

ВАЖНАЯ ИНФОРМАЦИЯ!

На ECP отсутствуют команды меню проектора. Храните пульт дистанционного управления в безопасном месте, поскольку ECP не может использоваться вместо него.

Параметр	Назначение	Примечания
 Меню "Регулировка изображения"		
Режим отображения	Показывает параметры отображения проецируемого изображения ("Презентация SMART", "Светлая комната", "Темная комната", sRGB и "Пользовательские настройки").	По умолчанию выбран вариант "Презентация SMART".
Яркость	Настройка яркости проектора в диапазоне от 0 до 100.	По умолчанию установлено значение 50.
Контрастность	Корректирует разницу между самым светлым и самым темным участками изображения (допустимый диапазон значений от 0 до 100).	По умолчанию установлено значение 50.



ПРИЛОЖЕНИЕ С

Настройка параметров проектора

Параметр	Назначение	Примечания
Частота	Используется для регулировки частоты проецируемого изображения в диапазоне от -5 до 5 для того, чтобы она совпадала с частотой видеокарты вашего компьютера.	По умолчанию установлено значение 0. Эта настройка оказывает влияние только на VGA-входы.
Трекинг	Синхронизация времени воспроизведения изображения для проектора с параметрами видеокарты компьютера в диапазоне от 0 до 63.	Эта настройка оказывает влияние только на VGA-входы.
Гориз. положение	Перемещает горизонтальное положение исходного видеосигнала влево или вправо относительно проецируемого изображения (допустимый диапазон значений от 0 до 100).	Не изменяйте этот параметр без соответствующего указания от службы поддержки SMART. Вы можете применить данные настройки только после регулировки кронштейна. Этот параметр оказывает влияние только на VGA-входы и используется в ситуациях, когда исходный видеосигнал обрезается.
Вертик. положение	Перемещает вертикальное положение исходного видеосигнала вверх или вниз относительно проецируемого изображения (допустимый диапазон значений от -5 до 5).	Не изменяйте этот параметр без соответствующего указания от службы поддержки SMART. Вы можете применить данные настройки только после регулировки кронштейна. Этот параметр оказывает влияние только на VGA-входы и используется в ситуациях, когда исходный видеосигнал обрезается.
Интенсивность белого	Настройка яркости изображения в диапазоне от 0 до 10 при более ярком отображении оттенков белого цвета.	Значение, близкое к 0, обеспечивает естественное отображение, а значение, близкое к 10, увеличивает яркость. По умолчанию установлено значение 10.
Гамма	Настройка цветопередачи отображения в диапазоне от 1 до 3.	По умолчанию установлено значение 2.

ПРИЛОЖЕНИЕ С

Настройка параметров проектора

Параметр	Назначение	Примечания
Цвет	Настройка красного, зеленого, синего, голубого, пурпурного и желтого цветов на проекторе в диапазоне от 0 до 100 для создания другого цвета и яркости.	По умолчанию для каждого цвета выставлено значение 100. Настройка параметров цвета возможна только в пользовательском режиме.
 Меню "Звук"		
Громкость	Настройка громкости усилителя проектора в диапазоне от -20 до 20.	По умолчанию установлено значение 0.
Отключение звука	Используется для отключения аудиовыхода проектора.	По умолчанию эта функция отключена. Если выключить аудиовыход проектора и затем повысить или понизить уровень громкости, настройка громкости восстановится автоматически. Чтобы этого не произошло, вы можете отключить функцию управления громкостью.
Отключение функции управления громкостью	Используется для отключения функции управления громкостью проектора и кнопки управления громкостью панель ECP.	
Системный выход	Позволяет выбрать один или несколько динамиков или другое аудиоустройство.	Выберите "Линейный выход + динамик" , "Только линейный выход" или "Только динамик" .
 Меню функций проектора		
Автоматическое обнаружение сигнала	Включение или отключение поиска сигнала на входных разъемах.	По умолчанию эта функция отключена. Выберите "Вкл." , чтобы проектор непрерывно переключался с одного входа на другой до тех пор, пока не найдет активный источник видеосигнала. Выберите "Выкл." , чтобы устройство не переключалось с текущего входа.
Напоминание "Замена лампы"	Используется для включения или отключения напоминания о замене лампы.	Это напоминание возникает за 100 часов до рекомендованного часа замены лампы.

ПРИЛОЖЕНИЕ С

Настройка параметров проектора

Параметр	Назначение	Примечания
Режим лампы	Настройка яркости лампы в соответствии с режимами "Стандартный" или "Экономный" .	Режим "Стандартный" обеспечивает показ высококачественного, яркого изображения. Режим "Экономичный" позволяет увеличить срок службы лампы посредством снижения яркости изображения.
Автоматическое отключение питания (в минутах)	Используется для задания времени автоматического отключения питания в диапазоне от 1 до 240 минут.	По умолчанию установлено значение 120 минут. Таймер запускается в тот момент, когда проектор перестает получать видеосигнал. Как только время, установленное для таймера, истечет, проектор переходит в режим ожидания. Для отключения таймера выберите значение 0 .
Изменение масштаба	Используется для регулировки увеличения или уменьшения изображения от центра в диапазоне от 0 до 30.	По умолчанию установлено значение 0. Масштабирование приводит к обрезке внешних краев исходного видеосигнала.
Идентификатор проектора	Используется для задания уникального идентификационного номера проектора (от 0 до 99) в сети вашей организации.	Этот идентификатор можно использовать в случае удаленного управления проектором по сети (см. раздел <i>Удаленное управление системой по сети</i> на странице 47).
Соотношение сторон	Настройка вывода изображения в соответствии с режимами "Полноэкранный режим" , "Исходный режим" или "Режим 16:9" .	По умолчанию установлено значение "Полноэкранный режим" . Вариант "Полноэкранный режим" за счет растяжения и масштабирования исходного видеосигнала с сохранением разрешения и соотношения сторон проектора позволяет создать изображение, заполняющее собой весь экран. Вариант "Исходное соотношение" выводит на экран исходный видеосигнал с сохранением исходного разрешения и соотношения сторон. В результате по горизонтали по верхнему и нижнему краям экрана (формат letterbox), либо по вертикали, по его правому и левому краям (формат pillarbox), появляются неиспользуемые поля. Описание каждого из режимов приведено в разделе <i>Совместимость видеоформатов</i> на странице 89.


ПРИЛОЖЕНИЕ С

Настройка параметров проектора

Параметр	Назначение	Примечания
Экран запуска	Используется для выбора вида заставки (SMART , " Захват пользовательской заставки ", " Предварительный просмотр заставки ") и запуска экрана выравнивания изображения.	Этот экран отображается, когда лампа проектора включена, а исходный видеосигнал не отображается. Заставка " SMART " по умолчанию представляет собой логотип SMART на синем фоне. "Захват пользовательской заставки" закрывает экранное меню и целиком сохраняет проецируемое изображение. Захваченное изображение будет отображаться при следующем открытии экранного меню. (Процесс захвата изображения может занять приблизительно одну минуту, в зависимости от сложности изображения на заднем фоне). Функция " Предварительный просмотр заставки " позволит вам просмотреть заданную по умолчанию или созданную заставку. Функция " Экран выравнивания изображения " позволяет настраивать размер проецируемого изображения, его форму и место расположения.
Экран выравнивания изображения	Позволяет настраивать размер проецируемого изображения, его форму и место расположения.	Экран выравнивания изображения появляется автоматически при первом запуске проектора. Однако его можно открыть и в любое другое время из меню "Заставка". Нажмите MENU или ENTER , чтобы закрыть этот экран.
Задать по умолчанию?	Используется для сброса настроек проектора до значений, заданных по умолчанию.	Если вы выберете вариант " Да ", то произойдет сброс всех настроек проектора до заданных по умолчанию, что приведет к отмене всех изменений, внесенных вами в меню. Это необратимое действие. Изменяйте данные настройки, только если хотите отменить все внесенные изменения, или если это вам посоветовал сделать сертифицированный специалист службы поддержки SMART.
Выбор USB-источника	Открывает подменю, позволяющие выбрать видеовход на проекторе и USB-разъем на панели ECP.	По умолчанию выбраны следующие варианты: <ul style="list-style-type: none"> • HDMI - 1, USB 1 • HDMI - 2, отключено • VGA-1, USB-2

ПРИЛОЖЕНИЕ С

Настройка параметров проектора

Параметр	Назначение	Примечания
 Меню "Сеть"		
Сеть	Используется для активации разъема RJ45 проектора и его сетевых функций.	
Статус	Используется для отображения текущего состояния сети ("Подключено", "Отключено" или "Выключено").	По умолчанию эта функция отключена.
DHCP	Используется для отображения состояния протокола динамического выбора конфигурации (DHCP) сети ("Вкл." или "Выкл.").	По умолчанию выбран вариант "Вкл.". Значение "Вкл." позволяет серверу DHCP сети автоматически назначать динамический IP-адрес проектору. При выборе значения "Выкл." администратор может назначать IP-адреса вручную.
Система напоминания пароля	Используется для отправки сетевого пароля на адрес электронной почты получателя.	Сведения о задании адреса электронной почты получателя см. в разделе <i>Управление веб-страницами</i> на странице 47.
IP-адрес	Используется для отображения текущего IP-адреса проектора в диапазоне от 0.0.0.0 до 255.255.255.255.	Для изменения IP-адреса проектора используйте разъем RS-232 (см. раздел <i>Элементы управления сетью</i> на странице 73) или сервер DHCP, который будет отвечать за назначение динамического IP-адреса, а затем выберите статический IP-адрес с помощью функции удаленного управления по сети (см. раздел <i>Удаленное управление системой по сети</i> на странице 47).
Маска подсети	Используется для отображения номера шаблона подсети проектора в диапазоне от 0.0.0.0 до 255.255.255.255.	
Шлюз	Используется для отображения заданного по умолчанию сетевого шлюза проектора в диапазоне от 0.0.0.0 до 255.255.255.255.	



ПРИЛОЖЕНИЕ С

Настройка параметров проектора

Параметр	Назначение	Примечания
DNS	Используется для отображения номера главного доменного имени проектора в диапазоне от 0.0.0.0 до 255.255.255.255.	
MAC-адрес	Используется для отображения MAC-адреса проектора в формате xx-xx-xx-xx-xx-xx.	
Имя группы	Используется для отображения названия рабочей группы проектора, заданного администратором (не более 12 символов).	Название рабочей группы проектора можно задать с помощью функций удаленного управления (см. разделы <i>Удаленное управление системой по сети</i> на странице 47 и <i>Удаленное управление системой через последовательный интерфейс RS-232</i> на странице 59).
Имя проектора	Используется для отображения названия проектора, заданного администратором (не более 12 символов).	Название проектора можно задать с помощью функций удаленного управления (см. разделы <i>Удаленное управление системой по сети</i> на странице 47 и <i>Удаленное управление системой через последовательный интерфейс RS-232</i> на странице 59).
Местоположение	Используется для отображения местоположения проектора, заданного администратором (не более 16 символов).	Местоположение проектора можно задать с помощью функций удаленного управления (см. разделы <i>Удаленное управление системой по сети</i> на странице 47 и <i>Удаленное управление системой через последовательный интерфейс RS-232</i> на странице 59).
Контактная информация	Используется для отображения имени контактного лица или номера телефона службы технической поддержки проектора, заданного администратором (не более 16 символов).	Имя контактного лица или номер телефона можно задать с помощью функций удаленного управления (см. разделы <i>Удаленное управление системой по сети</i> на странице 47 и <i>Удаленное управление системой через последовательный интерфейс RS-232</i> на странице 59).

ПРИЛОЖЕНИЕ С

Настройка параметров проектора

Параметр	Назначение	Примечания
 Меню "Язык"		
Язык	Выбор языковых настроек.	Справочное меню проектора доступно на следующих языках: английский (по умолчанию), китайский упрощенный, китайский традиционный, чешский, датский, голландский, финский, французский, немецкий, греческий, итальянский, японский, корейский, норвежский, польский, бразильский португальский, португальский, русский, испанский и шведский.
 Меню "Информация"		
Срок службы лампы	Используется для отображения текущего количества часов работы лампы (от 0 до 4000) с момента последней замены.	Всегда сбрасывайте показания счетчика срока службы лампы после замены лампы, поскольку сервисные уведомления о сроке службы лампы основываются на текущем количестве часов работы. Сведения о процедуре сброса показаний о сроке службы лампы см. в разделе <i>Сброс срока службы лампы</i> на странице 25.
Ввод	Показывает текущий источник видеосигнала (VGA, HDMI-1, HDMI-2 или "Отсутствует").	
Разрешение	Показывает частоту обновления и разрешение для последнего видеосигнала, обнаруженного проектором.	Если в настоящий момент видеосигнал отсутствует, этот параметр отображает последнее известное разрешение видеосигнала и частоту его обновления.
Версия микропрограммы	Используется для отображения версии микропрограммы цифрового процессора проектора (DDP) в формате x.x.x.x.	
Версия MPU	Используется для отображения версии микропрограммы микропроцессора проектора в формате x.x.x.x.	

ПРИЛОЖЕНИЕ С

Настройка параметров проектора

Параметр	Назначение	Примечания
Версия сети	Используется для отображения версии микропрограммы процессора проектора для сетевых взаимодействий в формате x.x.x.x.	Если параметр " Сеть и VGA-выход " не был включен, ПО не сможет определить версию микропрограммы процессора проектора для сетевых взаимодействий и покажет значение 0.0.0.0.
Номер модели	Используется для отображения номера модели проектора.	
Серийный номер	Используется для отображения серийного номера проектора.	
Порты UCP 1/2	Зарезервировано для будущего применения.	

Приложение D

Интеграция с другими устройствами

Совместимость видеоформатов	89
Исходный видеоформат	89
Совместимость видеоформатов	90
Совместимость формата сигнала HD и SD	91
Совместимость сигналов видеосистемы	92
Подключение периферийных источников и выходов	93

Данное приложение содержит информацию по интеграции интерактивной системы SMART Board 800ix2 с периферийными устройствами.

Совместимость видеоформатов

Проектор имеет свой видеоформат и может работать в различных режимах совместимости видеоформатов. При работе с определенными форматами и режимами совместимости можно изменять внешний вид изображения.

Исходный видеоформат

В следующей таблице перечислены исходные форматы видеосигнала стандарта VESA RGB и цифрового стандарта HDMI для проектора.

Разрешение	Режим	Соотношение сторон	Частота обновления кадров (Гц)	Частота строк (кГц)	Частота следования пикселей (МГц)
1280 × 800	WXGA	16:10	60	48	83.5

ПРИЛОЖЕНИЕ D

Интеграция с другими устройствами

Совместимость видеоформатов

В следующей таблице приведено соответствие форматов VESA RGB разрешению, которое можно настроить при помощи команд изменения соотношения сторон, описанных в разделе *Настройка параметров проектора* на странице 79.

Разрешение	Режим	Соотношение сторон	Частота обновления кадров (Гц)	Появление сообщения "Исходное соотношение"
720 × 400	720×400_85	1.8:1	85.039	Формат Pillarbox
640 × 480	VGA 60	4:3	59.94	Формат Pillarbox
640 × 480	VGA 72	4:3	72.809	Формат Pillarbox
640 × 480	VGA 75	4:3	75	Формат Pillarbox
640 × 480	VGA 85	4:3	85.008	Формат Pillarbox
800 × 600	SVGA 56	4:3	56.25	Формат Pillarbox
800 × 600	SVGA 60	4:3	60.317	Формат Pillarbox
800 × 600	SVGA 72	4:3	72.188	Формат Pillarbox
800 × 600	SVGA75	4:3	75	Формат Pillarbox
800 × 600	SVGA 85	4:3	85.061	Формат Pillarbox
832 × 624	MAC 16"	4:3	74.55	Формат Pillarbox
1024 × 768	XGA 60	4:3	60.004	Формат Pillarbox
1024 × 768	XGA 70	4:3	70.069	Формат Pillarbox
1024 × 768	XGA 75	4:3	75.029	Формат Pillarbox
1024 × 768	XGA 85	4:3	84.997	Формат Pillarbox
1024 × 768	MAC 19"	4:3	74.7	Формат Pillarbox
1152 × 864	SXGA175	4:3	75	Формат Pillarbox
1280 × 768	SXGA175	1.67:1	60	Формат Letterbox ("почтовый ящик")
1280 × 800	WXGA	16:10	60	Формат Letterbox ("почтовый ящик")
1280 × 800	WXGA	16:10	60	Собственное
1280 × 960	Quad VGA 60	4:3	60	Формат Pillarbox
1280 × 960	Quad VGA 85	4:3	85.002	Формат Pillarbox

ПРИЛОЖЕНИЕ D

Интеграция с другими устройствами

Разрешение	Режим	Соотношение сторон	Частота обновления кадров (Гц)	Появление сообщения "Исходное соотношение"
1280 × 1024	SXGA3 60	5:4	60.02	Формат Pillarbox
1280 × 1024	SXGA3 75	5:4	75.025	Формат Pillarbox
1280 × 1024	SXGA3 85	5:4	85.024	Формат Pillarbox
1400 × 1050	SXGA+	4:3	59.978	Формат Pillarbox
1600 × 1200	UXGA	4:3	60	Формат Pillarbox
1680 × 1050	WSXGA+	16:10	60	Формат Letterbox ("почтовый ящик")
1680 × 1050	WSXGA+	16:10	60	Собственное
1920 × 1080	HD 1080	16:9	60	Формат Letterbox ("почтовый ящик")

Совместимость формата сигнала HD и SD

В следующей таблице приведено соответствие форматов сигнала с высокой четкостью изображения форматам с обычной четкостью изображения, которое можно настроить при помощи команд изменения соотношения сторон, описанных в разделе *Настройка параметров проектора* на странице 79.

Формат сигнала	Соотношение сторон	Частота строк (кГц)	Частота кадров (Гц)	Сообщение "Исходное соотношение"
480i (525i)	4:3	15.73	59.94	Во весь экран
480p (525p)	4:3	31.47	59.94	Во весь экран
576i (625i)	5:4	15.63	50	Формат Pillarbox
576p (625p)	5:4	31.25	50	Формат Pillarbox
720p (750p)	16:9	45	59.94	Формат Letterbox ("почтовый ящик")
720p (750p)	16:9	37.5	50	Формат Letterbox ("почтовый ящик")
1080i (1125i)	16:9	33.75	59.94	Формат Letterbox ("почтовый ящик")

ПРИЛОЖЕНИЕ D

Интеграция с другими устройствами

Формат сигнала	Соотношение сторон	Частота строк (кГц)	Частота кадров (Гц)	Сообщение "Исходное соотношение"
1080i (1125i)	16:9	28.13	50	Формат Letterbox ("почтовый ящик")
1080p (1125p)	16:9	67.5	59.94	Формат Letterbox ("почтовый ящик")
1080p (1125p)	16:9	56.25	50	Формат Letterbox ("почтовый ящик")

ПРИМЕЧАНИЕ

Ваш проектор имеет возможность отображения сигналов телевидения высокой четкости (HD-Ready). Собственное разрешение проектора позволяет идеально воспроизводить контент с разрешением 720p. Тем не менее, поскольку контент с разрешением 1080p при воспроизведении проектором сжимается до собственного разрешения проектора, контент с разрешением 1080p отображается не идеально.

Совместимость сигналов видеосистемы

В следующей таблице описана совместимость сигналов видеосистемы, идущих через разъемы HDMI, которые можно настроить при помощи команд изменения соотношения сторон, описанных в разделе *Настройка параметров проектора* на странице 79.

Режим отображения видео	Соотношение сторон	Частота кадров (Гц)
720p	16:9	59.94
720p	16:9	50
1080i	16:9	50.94
1080i	16:9	50
1080p	16:9	50.94
1080p	16:9	50
576i	5:4	50
480i	4:3	50.94

Подключение периферийных источников и выходов

Для подключения периферийного устройства к вашей интерактивной системе выполните следующие действия.

ПРИМЕЧАНИЯ

- Измерьте расстояние между проектором и периферийным устройством, которое необходимо подключить. Убедитесь, что все кабели имеют достаточную длину и что их можно разместить в помещении таким образом, чтобы об них не споткнулись.
- Не отключайте кабели от ЕСР для подключения периферийных устройств, так как это может привести к потере управления интерактивной доской.

Подключение переносного компьютера к интерактивной доске SMART Board 800ix2

1. Подключите USB-кабель к переносному компьютеру и панели ЕСР
Подключите кабели VGA и USB из кабеля в пучке к переносному компьютеру.
2. Подключите кабель VGA к переносному компьютеру и проектору.
ИЛИ
Подключите кабель HDMI к переносному компьютеру и проектору.

СОВЕТ

Также можно использовать кабель DVI-D-в-HDMI в качестве альтернативы.

3. Переключите источники входного сигнала на переносной компьютер, нажав кнопку "Вход" на панели ЕСР или ПДУ.

Подключение переносного компьютера к интерактивной системе SMART Board 800ix2-SMP

1. Подключите переносной компьютер непосредственно к USB-удлинителю категории 5.
ИЛИ
Если используется компьютер под управлением Windows, можно подключить к переносному компьютеру кабель SMART GoWire, а затем подключить этот кабель к USB-удлинителю категории 5.

Подключите кабель VGA к переносному и стационарному компьютеру.

ИЛИ

Подключите кабель HDMI к переносному компьютеру и проектору.

ПРИЛОЖЕНИЕ D

Интеграция с другими устройствами

Если вы используете кабель HDMI, измените соответствие портов USB так, чтобы порт USB-2 был связан со входом HDMI-2.

ПРИМЕЧАНИЯ

- Не используйте адаптер DVI в HDMI.
- Не используйте кабель DVI-D-в-HDMI. DVI-D не позволяет передавать звук, поэтому в случае использования DVI-D возникнут проблемы со звуком.

1. Переключите источники входного сигнала на переносной компьютер, нажав кнопку **"Вход"** на панели ЕСР или ПДУ.

Подключение DVD/Blu-ray плеера или аналогичного устройства

1. Если динамики уже установлены, поверните регулятор громкости на панели ЕСР до минимального значения, чтобы предотвратить появление шума или треска.
2. Переключите источники входного сигнала на периферийное устройство, нажав кнопку **"Вход"** на панели ЕСР или ПДУ.
3. Поверните регулятор громкости на панели ЕСР, чтобы увеличить громкость.

ПРИМЕЧАНИЕ

Примечание. Входы HDMI соответствует требованиям HDCP (защита контента высокого разрешения).

Подключение второго проектора

UX80 позволяет синхронизовать две соседние системы. Два проектора можно подключить с помощью перекрестного кабеля категории 5, что позволит управлять состояниями подачи электропитания таких проекторов, используя всего одну панель ЕСР, один пульт дистанционного управления или одну систему управления помещением.

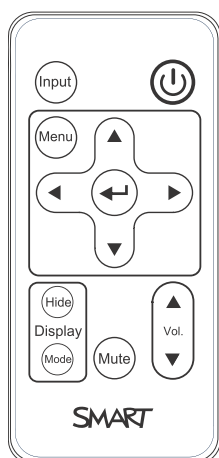
1. Подсоедините один конец перекрестного кабеля категории 5 к порту "Проектор 2" на UX80 главной системы, а второй конец — к порту "Проектор 2" на UX80 дополнительной системы.

ПРИМЕЧАНИЕ

Порты "Проектор 2" позволяют только синхронизовать состояния подачи электропитания и не могут использоваться для передачи аудио и видеосигналов.

Приложение E

Определения кодов пульта дистанционного управления



Формат ИК-сигнала: NEC1

Клавиша	Формат повтора	Код поставщика		Код клавиши	
		Байт 1	Байт 2	Байт 3	Байт 4
Ввод	F1	8B	CA	14	EB
Питание (⏻)	F1	8B	CA	12	ED
Меню	F1	8B	CA	1B	E4
Вверх (▲)	F1	8B	CA	40	BF
Влево (◀)	F1	8B	CA	42	BD
Ввод (↵)	F1	8B	CA	13	EC
Вправо (▶)	F1	8B	CA	43	BC
Вниз (▼)	F1	8B	CA	41	BE
Скрыть	F1	8B	CA	15	EA
Увеличить громкость (▲)	F1	8B	CA	44	BB
Режим	F1	8B	CA	45	BA
Откл. звук	F1	8B	CA	11	EE
Уменьшить громкость (▼)	F1	8B	CA	46	B9

Приложение F

Соответствие оборудования экологическим требованиям

Компания SMART Technologies поддерживает глобальные усилия, направленные на то, чтобы изготовление, продажи и утилизация электронного оборудования осуществлялись без нанесения ущерба окружающей среде.

Правила утилизации электрического и электронного оборудования и отработавших батарей и аккумуляторов (директива WEEE и директива по утилизации отработавших батарей и аккумуляторов)

Электрическое и электронное оборудование и батареи содержат вещества, которые могут оказывать вредное воздействие на ваше здоровье и окружающую среду. Значок перечеркнутой мусорной корзины означает, что продукты должны быть утилизированы соответствующим образом, отдельно от обычного мусора.



Батареи

Пульт дистанционного управления работает от батареи CR2025. Утилизируйте батареи по окончании их срока действия правильным образом.

Материал, содержащий перхлораты

Содержит материал, включающий в себя перхлораты. Необходимо особое обращение. См. веб-страницу dtsc.ca.gov/hazardouswaste/perchlorate.

Ртуть

В лампах содержится ртуть, поэтому их следует утилизировать в соответствии со всеми применимыми местными, государственными, провинциальными и федеральными законами.



ПРИЛОЖЕНИЕ F

Соответствие оборудования экологическим требованиям

Дополнительная информация

Дополнительная информация приведена на веб-странице smarttech.com/compliance

Указатель

В

Blu-ray 94

D

DHCP 54, 84

DNS 55

DVD-диски 94

G

GoWire cable См.: SMART GoWire cable

H

HDMI-соединения 12, 53

I

IP-адрес 48, 54, 84

S

serial interface См.: RS-232 serial interface

SMART Board interactive

whiteboard См.: interactive whiteboard

SMART UX80 projector См.: projector

SMTP 56

SNMP 55, 57

sound См.: audio

U

USB-носители 19

USB-разъемы 12, 19, 54

USB-удлинитель категории 5 6

UX80 projector См.: projector

V

VGA-соединения 53

W

whiteboard См.: interactive whiteboard

A

адаптер системы управления

помещением SBX8-CTRL 19

аккумуляторы 26, 97

B

ввод кодированных титров 49

вентиляторы 37, 52

видео

совместимость форматов 89

влажность iv

выбор входного сигнала 19, 53

высота 8

Д

Директива WEEE и Директива по

утилизации отработавших батарей и

аккумуляторов 97

дистанционное управление

использование кнопок 16

описание 5

определения кодов для 95

установка батареи 26

добавление черных полей по верхнему и

нижнему краям экрана 90-91

добавление черных полей по правому и

левому краям экрана 90-91

документ-камеры 93

З

- звуковые
 - отключение звука 16
 - управление уровнем громкости 19, 49
 - устранение проблем с 42
- звуковые разъемы диаметром 3,5 мм 11

И

- излучения v
- изображение
 - настройка 10
 - устранение проблем с 39
 - фокусировка 10
- интерактивная доска
 - замена устаревшей модели 8
 - индикаторы и элементы управления 35
 - использование 17
 - описание 2
 - техническое обслуживание 21
- источники света 8

К

- Кабель SMART GoWire 5, 19
- кнопка справки 17
- контактное лицо 55

Л

- ламповый модуль
 - очистка 23
 - устранение проблем с 38
- ластик 5
- лоток для перьев
 - описание 3

М

- маска подсети 55, 84
- масштабирование 51
- Материал, содержащий перхлораты 97
- Меркурий 97
- мерцающий 40

местоположение 8, 55

О

- оповещения об аварийной ситуации 53
- оповещения по электронной почте 56
- оригинальная упаковка 46

П

- Панель ECP
 - индикаторы и их состояния 44
 - использование 18
 - описание 4
- пароли 45, 56-57
- Пароли 84
- передача данных по сети 12, 44, 54
- перехват адреса назначения 55
- периферийные источники 93
- перья 5
- ПО SMART Meeting Pro (на кабеле автозапуска программного обеспечения SMART GoWire) 5, 19
- поддержка MAC 90
- поддержка Quad VGA 90
- поддержка SVGA 90
- поддержка SXGA 90
- поддержка UXGA 90
- поддержка VGA 90
- поддержка XGA 90
- поиск и устранение неисправностей 29
- портативные компьютеры
 - подключение 93
 - поиск и устранение неисправностей 41
- последовательный интерфейс RS-232 12, 60
- потеря сигнала 39
- предупреждения iii
- принадлежности
 - входящие в комплект поставки 5
- проектор
 - дистанционное управление 47, 59
 - индикаторы и их состояния 30
 - использование ПДУ 16
 - настройка изображения 10
 - настройка параметров 79
 - описание 3

УКАЗАТЕЛЬ

определение серийного номера 31
отображение имени 55
очистка 23
поиск и устранение неисправностей 36
прокладка кабелей 9, 13
совместимость видеоформатов 89
схема соединений 11
установка 7
фокусировка изображения 10
пыль iv

Р

рабочие температуры и температуры хранения iv
разъем RJ45 12
режим пониженного энергопотребления 18
режимы отображения 16, 50, 79

С

свободное пространство 8
серийный номер 31
сигнала 12, 19, 49, 61, 63-64, 66-67, 69, 73, 76
сигналы тревоги 53
собственные видеоформаты 89
совместимость с HD-сигналом 91
совместимость с SD-сигналом 91
соотношения сторон 3, 52, 89-92
Соотношения сторон 82
сухая штукатурка 8
схемы подключения
Панель ECP 18
проектор 11

Т

транспортировка 46
требования к условиям окружающей среды iv

У

управление веб-страницей 47
управление громкостью 19

управление отключением звука 16, 49
Управление отключением звука 81
управление помещением 19, 47, 59
установка
выбор высоты 8
выбор местоположения 8
устойчивость к воде и другим жидкостям iv

Ф

фокус 10

Ч

частота обновления 89-90

Ш

шаблон для установки 8

Э

экран выравнивания изображения 10
экран запуска 52
электростатический разряд v

SMART Technologies

smarttech.com/support

smarttech.com/contactsupport