



Quick Setup Guide

QB13R-M QB13R-TM

* Recommended hours of use per day of this product is under 16 hours. If the product is used for longer than 16 hours a day, the warranty may be void.
 * The colour and the appearance may differ depending on the product, and the content in the manual is subject to change without prior notice to improve the performance.
 * Download the user manual from the following Samsung Website for further details.
<http://www.samsung.com/displaysolutions>

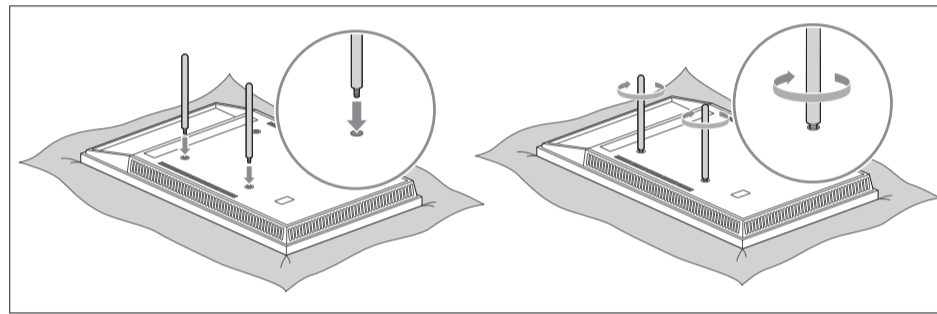
HDMI The terms HDMI, HDMI High-Definition Multimedia Interface, HDMI trade dress and the HDMI Logos are trademarks or registered trademarks of HDMI Licensing Administrator, Inc.

Checking the Components

Contact the vendor where you purchased the product if any components are missing. Components may not be supported depending on the model or geographical area.

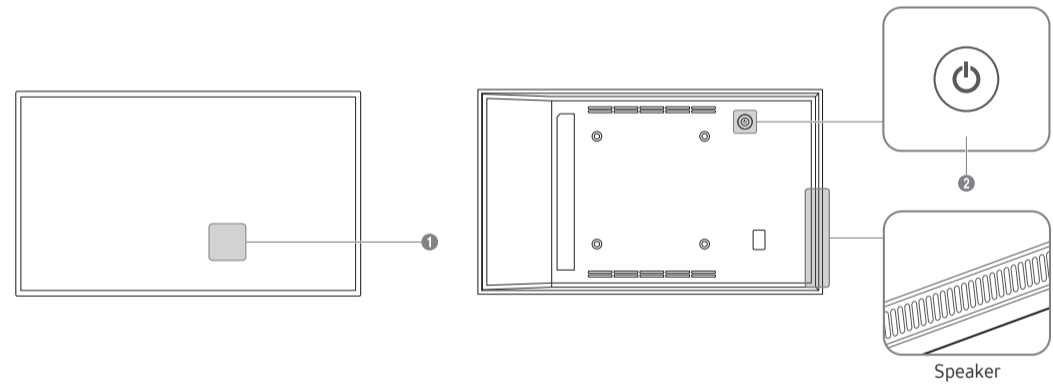
- Quick Setup Guide
- Regulatory guide
- AC/DC adapter
- Remote Control
- STAND-BAR x 2
- Warranty card (Not available in some locations)
- Power cord
- Batteries (AAA x 2) (Not available in some locations)
- RS232C adapter
- TOUCH OUT cable (Supported model: QB13R-TM)

Using the STAND-BAR



Place the product with the face down on top of the protective cloth or cushion. Insert the bar into a slot on the product and then turn to fasten.

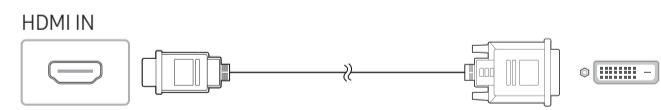
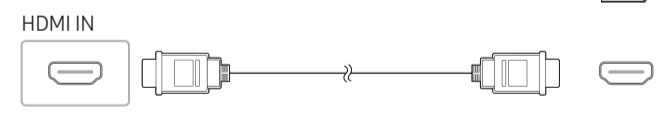
Parts



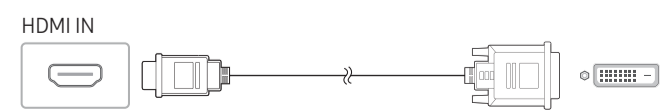
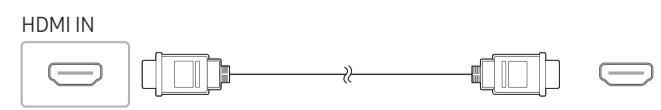
- 1 Remote sensor
Press a button on the remote control pointing at the sensor on the front of the product to perform the corresponding function.
* Using other display devices in the same space as the remote control of this product can cause the other display devices to be inadvertently controlled.
- 2 Power button
Turns the product on or off.

Connecting and Using a Source Device

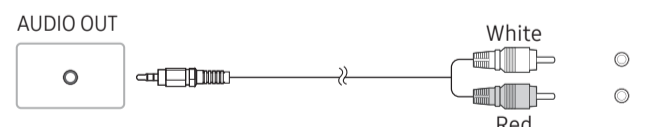
Connecting to a PC



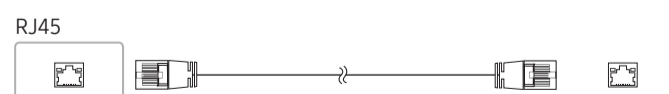
Connecting to a Video Device



Connecting to an Audio System

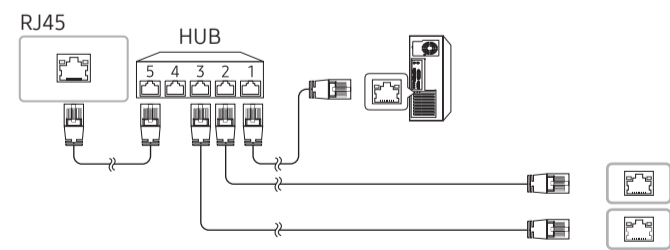


Connecting the LAN Cable



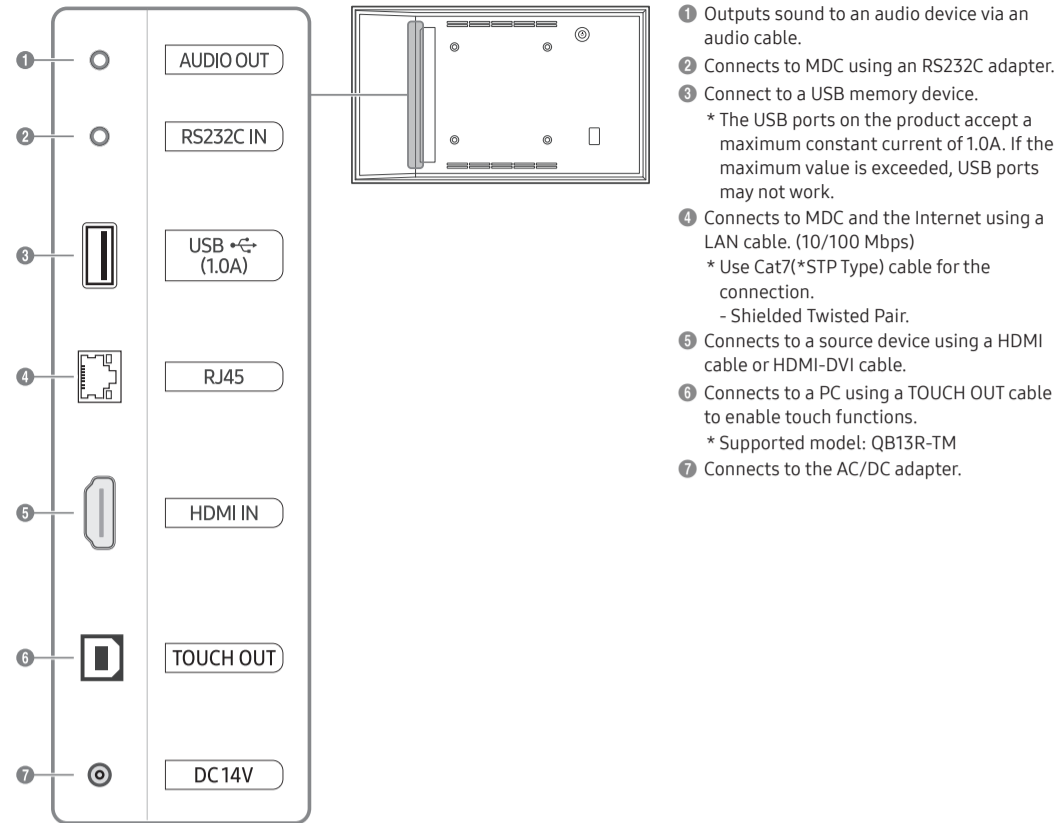
Use Cat7(*STP Type) cable for the connection. (10/100 Mbps)
 *Shielded Twisted Pair

Connecting to MDC



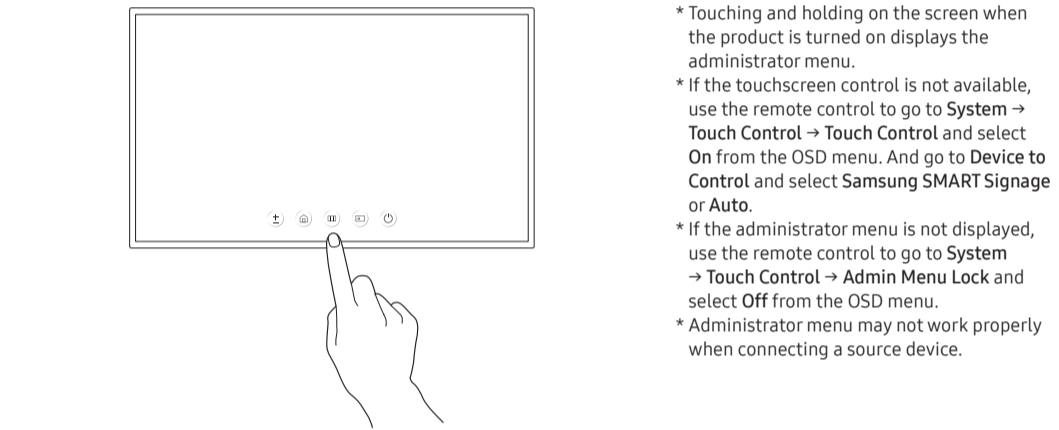
For details on how to use the MDC program, refer to Help after installing the program.
 The MDC program is available on the website.
<http://www.samsung.com/displaysolutions>

Ports



- 1 Outputs sound to an audio device via an audio cable.
- 2 Connects to MDC using an RS232C adapter.
- 3 Connect to a USB memory device.
* The USB ports on the product accept a maximum constant current of 1.0A. If the maximum value is exceeded, USB ports may not work.
- 4 Connects to MDC and the Internet using a LAN cable. (10/100 Mbps)
* Use Cat7(*STP Type) cable for the connection.
- Shielded Twisted Pair.
- 5 Connects to a source device using a HDMI cable or HDMI-DVI cable.
- 6 Connects to a PC using a TOUCH OUT cable to enable touch functions.
* Supported model: QB13R-TM
- 7 Connects to the AC/DC adapter.

Administrator menu (Supported model: QB13R-TM)



- * Touching and holding on the screen when the product is turned on displays the administrator menu.
- * If the touchscreen control is not available, use the remote control to go to System → Touch Control → Touch Control and select On from the OSD menu. And go to Device to Control and select Samsung SMART Signage or Auto.
- * If the administrator menu is not displayed, use the remote control to go to System → Touch Control → Admin Menu Lock and select Off from the OSD menu.
- * Administrator menu may not work properly when connecting a source device.

Troubleshooting Guide

Issues	Solutions
The screen keeps switching on and off.	Check that the cable between the product and the PC is connected correctly.
No Signal is displayed on the screen.	Check that products (including source device) are connected correctly with a cable.
	Check that the source device connected to the product is powered on.
Not Optimum Mode is displayed.	Depending on the type of external device, the screen may not display properly. In this case, connect it with the HDMI Hot Plug function turned On.
	This message is displayed when a signal from the graphics card exceeds the product's maximum resolution and frequency. Refer to the Standard Signal Mode Table and set the maximum resolution and frequency according to the product specifications.



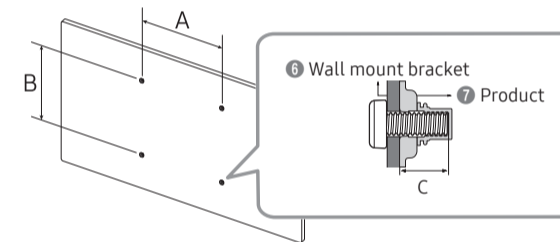
Specifications

Colour Display Unit	
Model Name	QB13R-M / QB13R-TM
Size : Class (inches / cm)	13 (13.27 / 33.7)
Display area (mm) : (H) x (V)	295.37 x 166.49
Power Consumption (W)	25

1 IP (Ingress Protection Rating)		IP5X
2 Power Supply		AC100-240V~ 50/60Hz Based on the AC voltage of the adapter. For the DC voltage of the product, refer to the product label.
3 Environmental considerations	4 Operating	Temperature: 0 °C ~ 40 °C (32 °F ~ 104 °F) Humidity: 10% ~ 80%, non-condensing
	5 Storage	Temperature: -20 °C ~ 45 °C (-4 °F ~ 113 °F) Humidity: 5% ~ 95%, non-condensing

* This device is a Class B digital apparatus.
 * For detailed device specifications, visit the Samsung website.

Wall Mount Kit Specifications



1 Model Name	QB13R-M / QB13R-TM
2 VESA screw hole specs (A *B) in millimeters	100 x 100
3 C (mm)	5-7 mm (0.5-0.7 cm)
4 Standard Screw	M4
5 Quantity	4

Contact SAMSUNG WORLD WIDE

Website: <http://www.samsung.com>

Country/Area	Customer Care Centre
ARMENIA	0-800-05-555
AZERBAIJAN	0-88-555-55-55
BELARUS	810-800-500-55-500
GEORGIA	0-800-555-555
KAZAKHSTAN	8-10-800-500-55-500 (GSM: 7799)
KYRGYZSTAN	00-800-500-55-500 (GSM: 9977)
MOLDOVA	+373-22-667-400
MONGOLIA	1800-25-55
RUSSIA	8-800-555-55-55
TAJIKISTAN	8-10-800-500-55-500 (GSM: 8888)
UKRAINE	0-800-502-000
UZBEKISTAN	00-800-500-55-500 (GSM: 7799, 0799 (Uztelecom))

[Русский]

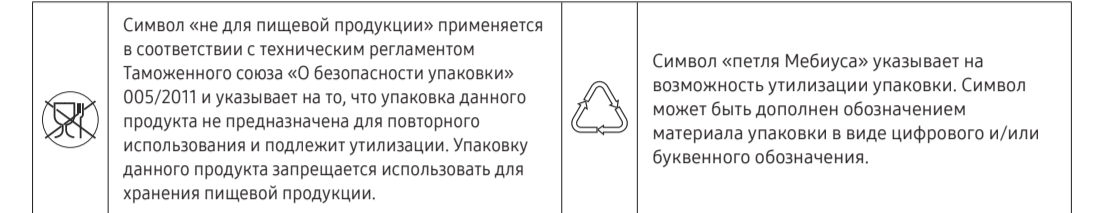
Краткое руководство по установке

- * Рекомендуется использовать это устройство не более 16 часов в день. Использование устройства более 16 часов может привести к аннулированию гарантии.
- * Цвет и дизайн изделия зависят от модели, а содержимое руководства может изменяться без предварительного уведомления с целью совершенствования.
- * Дополнительные сведения см. в руководстве пользователя на веб-сайте компании Samsung.

Проверка компонентов

Если какие-либо из компонентов отсутствуют, обратитесь к поставщику из того региона, в котором был приобретен продукт. Приложение компоненты может не поддерживаться в зависимости от региона или модели.

- Краткое Руководство По Настройке
- Брошюра с информацией о стандартах соответствия требованиям
- Блок питания
- Пульт дистанционного управления
- СТОЙКА x 2
- Гарантийный талон (Недоступно в некоторых регионах)
- Кабель питания
- Батареи (AAA x 2) (Недоступно в некоторых регионах)
- Адаптер RS232C
- Кабель TOUCH OUT (Поддерживаемые модели: QB13R-TM)



Использование СТОЙКИ

Положите устройство экраном вниз на защитную ткань или подушку. Вставьте стойку в отверстие устройства и поверните для фиксации.

Детали

- 1 Датчик пульта дистанционного управления
Для выполнения какой-либо функции направьте пульт дистанционного управления в сторону датчика и нажмите нужную кнопку.
* Использование других устройств отображения, находящихся в одном помещении с пультом дистанционного управления к данному устройству, может привести к непреднамеренному управлению этими устройствами с помощью данного пульта.
- 2 Кнопка питания
Включение или выключение устройства.

Порты

- 1 Выводит звук на аудиосистему через аудиокабель.
- 2 Подключение к MDC с помощью адаптера RS232C.
- 3 Подключение к устройству памяти USB.
* Порты USB на устройстве принимают макс. постоянный ток, равный 1,0 А. При превышении максимального значения порты USB могут не работать.
- 4 Подключение к MDC и Интернету с помощью кабеля локальной сети. (10/100 Мбит/с)
* Используйте кабель кат. 7 (*типa STP) для подключения.
- Shielded Twisted Pair.
- 5 Подключение к устройству-источнику сигналов с помощью кабеля HDMI или HDMI-DVI.
- 6 Подключение к ПК с помощью кабеля TOUCH OUT для включения сенсорных функций.
* Поддерживаемая модель: QB13R-TM
- 7 Подключение к адаптеру постоянного/переменного тока.

Меню администратора (Поддерживаемая модель: QB13R-TM)

- * При нажатии и удерживании экрана включенного устройства отображается меню администратора.
- * Если управление сенсорным экраном недоступно, используйте пульт дистанционного управления для перехода к разделу Система → Сенсорное управление → Сенсорное управление и выберите Вкл. в экранном меню. Затем перейдите к пункту Устр-во для управления и выберите Samsung SMART Signage или Авто.
- * Если меню администратора не отображается, используйте пульт дистанционного управления для перехода к разделу Система → Сенсорное управление → Блокировка меню админ. и выберите Выкл. в экранном меню.
- * Меню администратора может быть несовместимо при подключении к устройству-источнику.

Подключение и использование устройства-источника сигналов

- Подключение к компьютеру
- Подключение к видеосистеме
- Подключение к аудиосистеме
- Подключение к аудиосистеме
- Подключение кабеля ЛВС
Используйте кабель кат. 7 (*типa STP) для подключения. (10/100 Мбит/с)
*Shielded Twisted Pair
- Подключение к MDC
Дополнительные сведения об использовании программы MDC можно найти в справке после установки программы. Программа MDC доступна на веб-сайте.
<http://www.samsung.com/displaysolutions>

Руководство по поиску и устранению неисправностей

- Экран продолжает включаться и выключаться.
- Убедитесь, что кабель между устройством и ПК подключен правильно.
- На экране отображается надпись Нет сигнала.
- Убедитесь, чтобы устройства (включая исходное устройство) были правильно подключены с помощью кабеля.
- Проверьте, включено ли питание устройства-источника, подключенного к вашему устройству.
- В зависимости от типа внешнего устройства, экран может не отображаться должным образом. В таком случае следует подключить на экране функцию Операт. подкл. HDMI в положении Вкл..
- Отображается надпись Неоптимальный режим.
- Это сообщение отображается в том случае, когда сигнал с графической платы превышает максимальное разрешение и частоту устройства.
- Обратитесь к Таблице стандартных режимов сигнала и установите максимальное разрешение и частоту в соответствии со спецификацией продукта.

Технические характеристики

Цветной Дисплей	
Название модели	QB13R-M / QB13R-TM
Размер : Класс (дюйм / см)	13 (13.27 / 33.7)
Область экрана (мм) : (Г) x (В)	295,37 x 166,49
Потребление электроэнергии (Вт)	25

- 1 IP (степень защиты от попадания твердых частиц и влаги) : IP5X 2 Источник питания : Переменный ток 100-240В-50/60Гц (Зависит от напряжения переменного тока адаптера. Данные о постоянном напряжении устройства смотрите на этикетке.) 3 Условия окружающей среды 4 Эксплуатация : Температура: 0 °C ~ 40 °C (32 °F ~ 104 °F), Влажность : 10% ~ 80%, без конденсации 5 Хранение : Температура: -20 °C ~ 45 °C (-4 °F ~ 113 °F), Влажность : 5% ~ 95%, без конденсации
* Данное устройство является цифровым устройством класса В.
* Подробные технические характеристики устройства доступны на веб-сайте Samsung.

Характеристики комплекта для настенного крепления

- 1 Название модели
- 2 Расстояние между отверстиями под винты VESA (A xB), мм
- 3 С (мм)
- 4 Тип винта
- 5 Количество
- 6 Кронштейн для настенного крепления
- 7 Продукт

Свяжитесь с SAMSUNG по всему миру

Веб-страница: <http://www.samsung.com>

