

# Quick Setup Guide

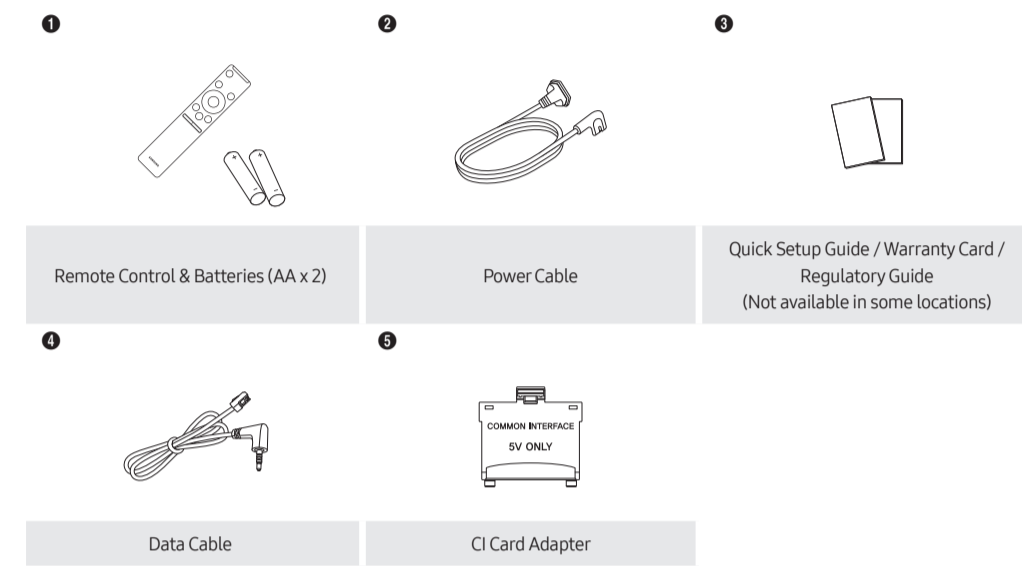
Краткое руководство по установке  
 Параметрлерді жылдам орнату нұсқаулығы  
 Короткий посібник із налаштування

To register this product please visit [www.samsung.com](http://www.samsung.com)



## 1. List of Parts

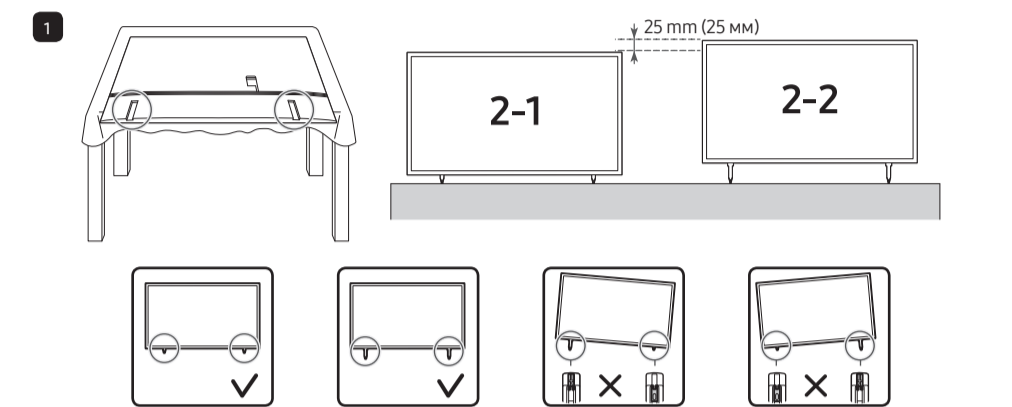
- The provided accessories may vary depending on the model.



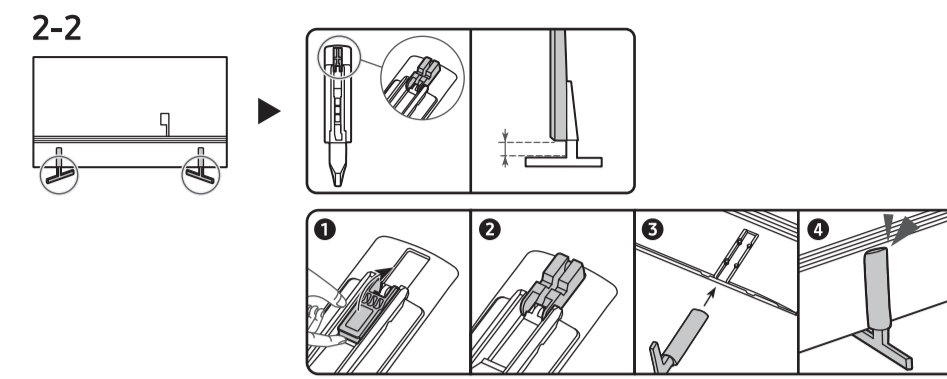
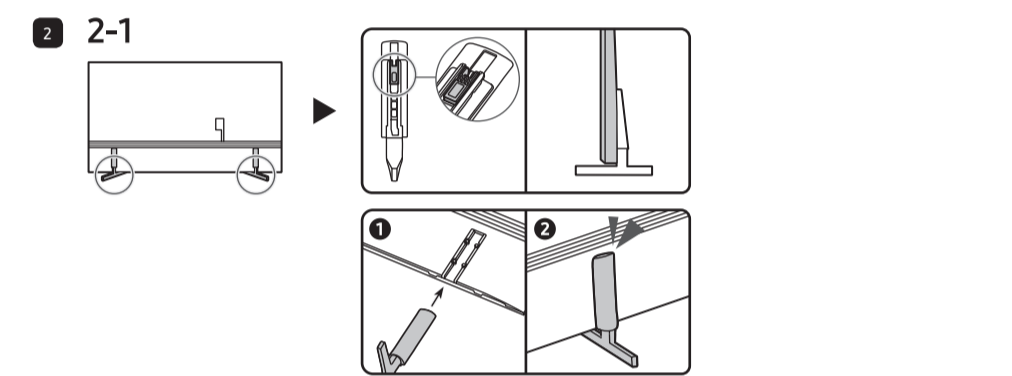
## 2. Installing the LED TV Stand

### Assembling the Stand and Components

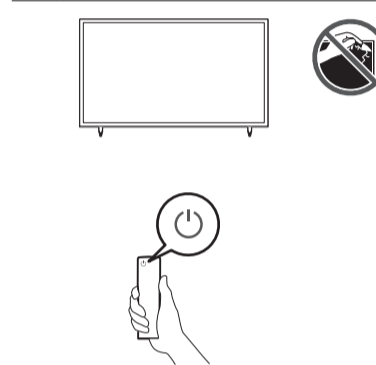
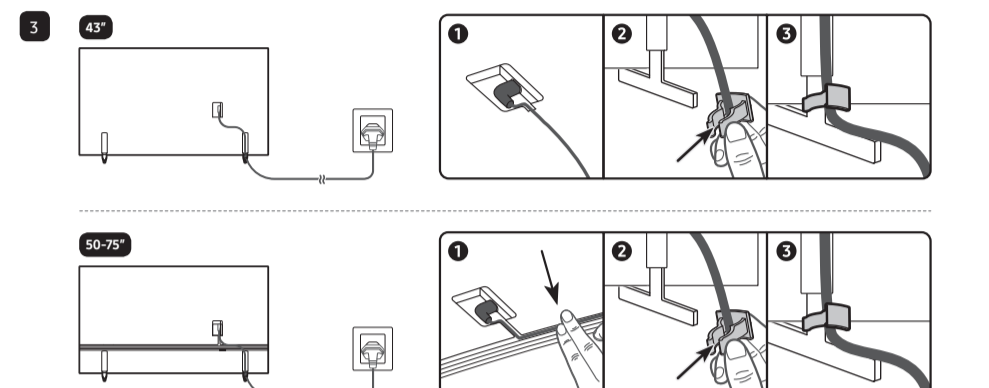
When installing the stand, use the provided components and parts.



- Place a soft cloth over the table to protect the TV, and then place the TV so that its screen faces down toward the table surface.

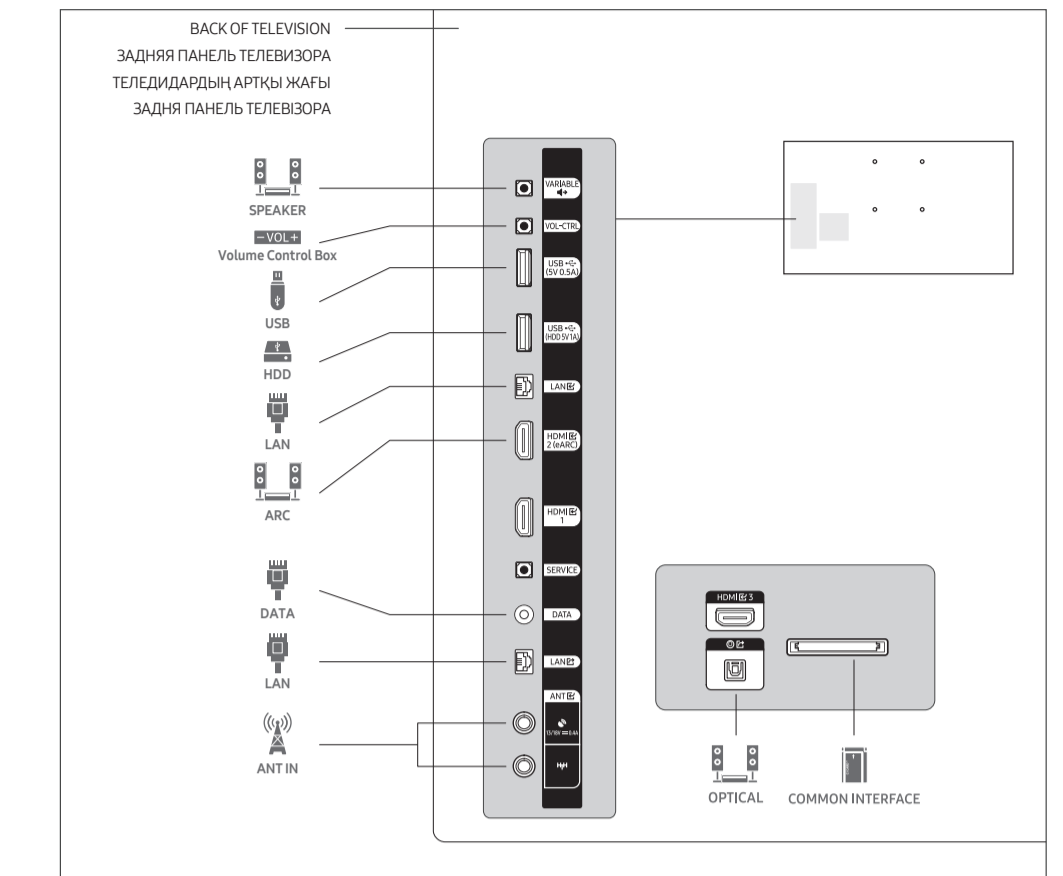


- Insert the Stands into the slot on the bottom of the TV.
- Slide and assemble it to the end line in the direction of arrow.



- NOTE**
- Make sure to distinguish between the front and back of each component when assembling them.
  - Make sure that at least two persons lift and move the TV.

## 3. The Connection Panel



## 4. Licenses



[ Русский ]

### 1. Перечень элементов комплекта поставки

- Принадлежности могут различаться в зависимости от модели.
- 1 Пульт дистанционного управления и батареи (2 шт. AA)
- 2 Кабель питания
- 3 Краткое руководство по установке / Гарантийный талон / нормативная информация (предоставляется не во всех странах)
- 4 Кабель передачи данных
- 5 Адаптер карты CI Card

### 2. Установка подставки для светодиодного телевизора

#### Сборка стойки и ее элементов

- При установке подставки используйте прилагаемые компоненты и детали.
- Чтобы защитить телевизор от повреждений, постелите на стол мягкую ткань, после чего поставьте телевизор на стол так, чтобы его экран был обращен вниз по отношению к поверхности стола.
  - Вставьте подставки в паз на нижней части телевизора.
  - Сдвиньте и установите ее до концевой линии в направлении стрелки.

- ПРИМЕЧАНИЕ**
- При установке следите за тем, чтобы не установить какой-либо компонент задом наперед.
  - Подъем и перемещение телевизора должны осуществляться как минимум два человека.

### 3. Панель подключения

### 4. Лицензии

[ Қазақ ]

### 1. Бөлшектер тізімі

- Жинаққа кіретін керек-жарақтар құрылғының үлгісіне қарай әр түрлі болуы мүмкін.
- 1 Қашықтан басқару пультінің & батареялары (AA x 2)
- 2 Қуат кабелі
- 3 Жылдам орнату нұсқаулығы / Кепілдік түбіртегі / Ережелер нұсқаулығы (кей жерлерде болмауы мүмкін)
- 4 Байланыс сымы
- 5 CI Card адаптері

### 2. LED ТД тұрғысын орнату

#### Тұрғыны және оның элементтерін орнату

- Тұрғыны орнатқан кезде, жинаққа кіретін элементтер мен бөлшектерді пайдаланыңыз.
- Теледидарды қорғау үшін үстелдің үстіне жұмсақ шуберек төсең, содан кейін теледидардың экранын үстелге қаратып қойыңыз.
  - Теледидардың астыңғы жағындағы тесікке тұрғыларды салыңыз.
  - Сыргытыңыз да, содан кейін көрсеткінің ұшына қарай бекітіңіз.

- ЕСКЕРІМ**
- Әр элементті құрастырған кезде алдыңғы жағы мен артқы жағын ауыстырып алмаңыз.
  - ТД-ды кем дегенде екі адам көтеріп, орнынан жылжыту керек.

### 3. Қосу панелі

### 4. Лицензиялар

[ Українська ]

- Моделі з радіопередавачем або радіомовним приймачем**
- Самсунг Електронікс Ко., Лтд, заявляє, що це обладнання відповідає вимогам «Технічного регламенту радіоблагодання», затвердженого постановою Кабінету Міністрів України від 24.05.2017р. № 355
  - Повний текст декларації відповідності доступний за такою адресою: <https://www.samsung.com> перейдіть на сторінку Підтримка) Пошук за кодом моделі.
- Для моделей з радіопередавачами застосовується така інформація**
- Це обладнання може використовуватись на території України.
  - Функція 5GHz WLAN (Wi-Fi) цього обладнання може використовуватись тільки в приміщенні.
    - Максимальна потужність передавача з підтримкою Bluetooth: 100mW на частоті 2,4GHz - 2,4835GHz
    - Максимальна потужність передавача з Wi-Fi: 100mW на частоті 2,4GHz - 2,4835GHz, 100mW на 5,15GHz - 5,35GHz і 5,47GHz - 5,725GHz

### 1. Список компонентів

- Надані компоненти можуть різнитися залежно від моделі.
- 1 Пульт дистанційного керування (ДК) і батареї (AA, 2 шт.)
- 2 Кабель живлення
- 3 Посібник зі швидкого встановлення / Гарантійний талон / Нормативна інформація (додається не у всіх країнах)
- 4 Кабель для передачі даних
- 5 Адаптер для карти стандартного інтерфейсу (CI)

### 2. Встановлення підставки телевизора зі світлодіодною підсвіткою екрана

#### Приєднання підставки та компонентів

- Для встановлення підставки використовуйте складові та частини, які входять у комплект.
- Розкладіть на столі м'яку тканину, щоб не пошкодити екран телевизора, і покладіть телевизор екраном донизу на стіл.
  - Вставте підставки у гніздо внизу телевизора.
  - Засуньте і вставте кронштейн до кінцевої лінії в напрямку стрілки.

- ПРИМІТКА**
- Під час складання компонентів зважайте на те, де задня панель, а де передня.
  - Щоб підняти та перенести телевизор, потрібно принаймні двоє осіб.

### 3. Панель з'єднань

### 4. Ліцензії

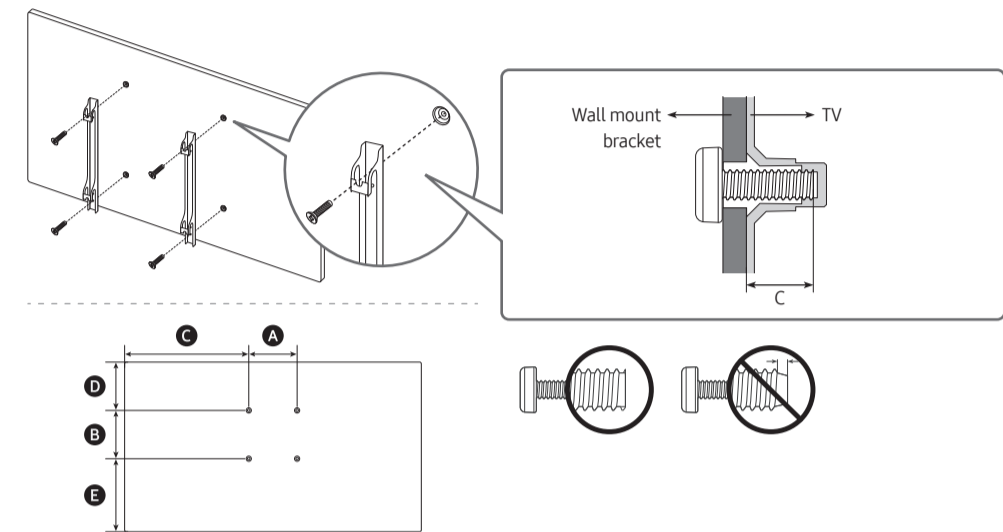
## 5. Wall Mount Kit Specifications (VESA)

Install your wall mount on a solid wall, perpendicular to the floor. When attaching to other building materials, please contact your nearest dealer. If installing on a ceiling or slanted wall, TV may fall and result in severe personal injury.

- Refer to the installation manual included with the Samsung wall mount kit.
- You can mount the TV on the wall using a wall mount kit (sold separately).

**Do not install your wall mount kit while your TV is turned on. This may result in personal injury from electric shock.**

- Do not use screws that are longer than the standard dimension or do not comply with the VESA standard screw specifications. Screws that are too long may cause damage to the inside of the TV set.
- For wall mounts that do not comply with the VESA standard screw specifications, the length of the screws may differ depending on the wall mount specifications.
- Do not fasten the screws too firmly. This may damage the product or cause the product to fall, leading to personal injury. Samsung is not liable for these kinds of accidents.
- Samsung is not liable for product damage or personal injury when a non-VESA or non-specified wall mount is used or when the consumer fails to follow the product installation instructions.
- Do not mount the TV at more than a 15 degree tilt.
- Always have two people mount the TV onto a wall.



TV size in inches	VESA screw hole specs (A * B) in millimetres	C (mm)	D (mm)	E (mm)	C (mm)	Standard Screw	Quantity
43	200 x 200	382.8	192.2	167.7	11-13	M8	4
50		459.2	207.4	237.2			
55		516.1	239.3	269.5			
65	400 x 300	525.5	264.0	267.9			
75	400 x 400	638.4	259.6	300.7			

## 6. Specifications

Model Name	HG43AU800EU	HG50AU800EU	HG55AU800EU
Display Resolution	3840 x 2160	3840 x 2160	3840 x 2160
Screen Size	43 inches	50 inches	55 inches
Measured Diagonally	108 cm	125 cm	138 cm
Sound (Output)	20 W	20 W	20 W
Dimensions (W x H x D)			
Body	965.5 x 559.9 x 25.7 mm	1118.3 x 644.6 x 25.7 mm	1232.1 x 708.8 x 25.7 mm
With Stand	965.5 x 600.1 x 195.1 mm	1118.3 x 684.6 x 226.3 mm	1232.1 x 748.8 x 226.3 mm
Weight			
Without Stand	8.4 kg	11.5 kg	15.5 kg
With Stand	8.7 kg	11.8 kg	15.8 kg
Power Supply	AC100~240V~50/60Hz	AC100~240V~50/60Hz	AC100~240V~50/60Hz
Power Consumption	135 W	145 W	165 W

Model Name	HG65AU800EU	HG75AU800EU
Display Resolution	3840 x 2160	3840 x 2160
Screen Size	65 inches	75 inches
Measured Diagonally	163 cm	189 cm
Sound (Output)	20 W	20 W
Dimensions (W x H x D)		
Body	1450.9 x 831.9 x 25.7 mm	1676.7 x 960.3 x 26.6 mm
With Stand	1450.9 x 874.3 x 279.4 mm	1676.7 x 1003.4 x 331.9 mm
Weight		
Without Stand	20.9 kg	31.4 kg
With Stand	21.4 kg	32.0 kg
Power Supply	AC100~240V~50/60Hz	AC100~240V~50/60Hz
Power Consumption	215 W	260 W

## Environmental Considerations

Operating Temperature	10°C to 40°C (50°F to 104°F)
Operating Humidity	10% to 80%, non-condensing
Storage Temperature	-20°C to 45°C (-4°F to 113°F)
Storage Humidity	5% to 95%, non-condensing

- This device is a Class B digital apparatus.
- The design and specifications are subject to change without prior notice.
- For information about the power supply, and more information about power consumption, refer to the label-rating attached to the product.
- You can see the label-rating attached to the back of the TV. (For some models, you can see the label-rating inside the cover terminal.)

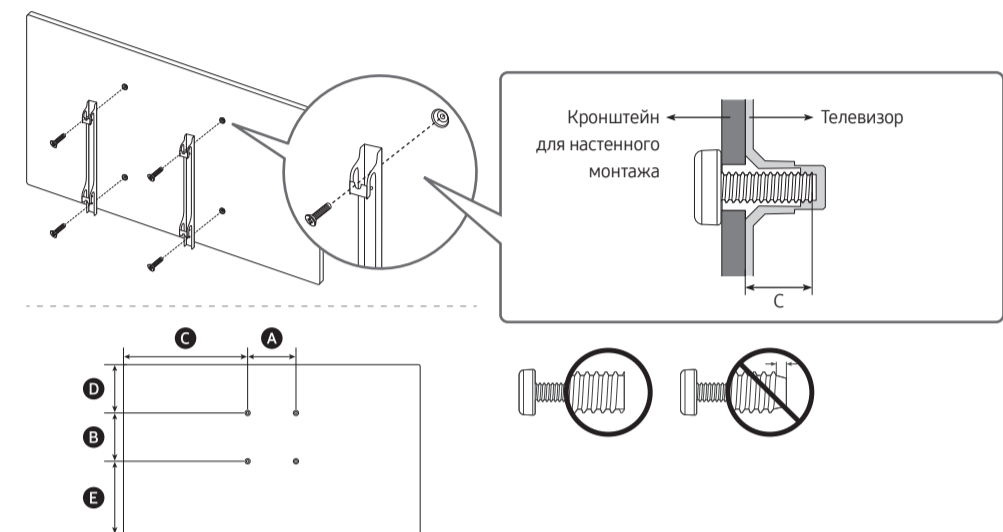
## 5. Характеристики набора для настенного монтажа (VESA)

Устанавливайте настенное крепление на сплошную стену, перпендикулярную полу. В случае крепления к другим строительным материалам обратитесь за советом к ближайшему дилеру. При установке на потолок или наклонной стене телевизор может упасть и стать причиной травмы.

- См. руководство по установке к набору Samsung для настенного монтажа.

**Не выполняйте установку набора для настенного монтажа, когда телевизор включен. Это может привести к травме вследствие поражения током.**

- Не используйте слишком длинные винты или винты, не соответствующие стандарту VESA. Использование винтов длиннее стандартного размера может привести к повреждению внутренних элементов телевизора.
- Длина винтов для настенного крепления, не соответствующая стандарту VESA, может отличаться в зависимости от технических характеристик настенного крепления.
- Не затягивайте винты слишком сильно. Это может повредить устройство или стать причиной его падения и привести к травме. Samsung не несет ответственности за подобные несчастные случаи.
- Samsung не несет ответственности за повреждение устройства или травмы, полученные при использовании настенного крепления, не соответствующего стандарту VESA или не предназначенного для этих целей, а также в случае несоблюдения инструкций по установке устройства.
- Не устанавливайте телевизор под наклоном более 15 градусов.
- Установку телевизора на стену всегда следует выполнять вдвоем.



Размер телевизора в дюймах	Параметры отверстий для винтов стандарта VESA, в миллиметрах (A * B)	C (мм)	D (мм)	E (мм)	C (мм)	Стандартный винт	Количество
43	200 x 200	382,8	192,2	167,7	11-13	M8	4
50		459,2	207,4	237,2			
55		516,1	239,3	269,5			
65	400 x 300	525,5	264,0	267,9			
75	400 x 400	638,4	259,6	300,7			

## 6. Технические характеристики

Название модели	HG43AU800EU	HG50AU800EU	HG55AU800EU
Разрешение экрана	3840 x 2160	3840 x 2160	3840 x 2160
Размер экрана	43 дюйма	50 дюймов	55 дюймов
Измеряется по диагонали	108 см	125 см	138 см
Звук (выход)	20 Вт	20 Вт	20 Вт
Размеры (Ш x В x Г)			
Корпус	965,5 x 559,9 x 25,7 мм	1118,3 x 644,6 x 25,7 мм	1232,1 x 708,8 x 25,7 мм
С подставкой	965,5 x 600,1 x 195,1 мм	1118,3 x 684,6 x 226,3 мм	1232,1 x 748,8 x 226,3 мм
Вес			
Без подставки	8,4 кг	11,5 кг	15,5 кг
С подставкой	8,7 кг	11,8 кг	15,8 кг
Источник питания	Переменный ток 100-240В-50/60Гц	Переменный ток 100-240В-50/60Гц	Переменный ток 100-240В-50/60Гц
Потребление электроэнергии	135 Вт	145 Вт	165 Вт
Название модели <th>HG65AU800EU</th> <th>HG75AU800EU</th>	HG65AU800EU	HG75AU800EU	
Разрешение экрана	3840 x 2160	3840 x 2160	
Размер экрана	65 дюймов	75 дюймов	
Измеряется по диагонали	163 см	189 см	
Звук (выход)	20 Вт	20 Вт	
Размеры (Ш x В x Г)			
Корпус	1450,9 x 831,9 x 25,7 мм	1676,7 x 960,3 x 26,6 мм	
С подставкой	1450,9 x 874,3 x 279,4 мм	1676,7 x 1003,4 x 331,9 мм	
Вес			
Без подставки	20,9 кг	31,4 кг	
С подставкой	21,4 кг	32,0 кг	
Источник питания	Переменный ток 100-240В-50/60Гц	Переменный ток 100-240В-50/60Гц	
Потребление электроэнергии	215 Вт	260 Вт	

## Условия окружающей среды

Рабочая температура	От 10 °C до 40 °C (от 50 °F до 104 °F)
Рабочая влажность	От 10 % до 80 %, без конденсации
Температура хранения	От -20 °C до 45 °C (от -4 °F до 113 °F)
Влажность при хранении	От 5 % до 95 %, без конденсации

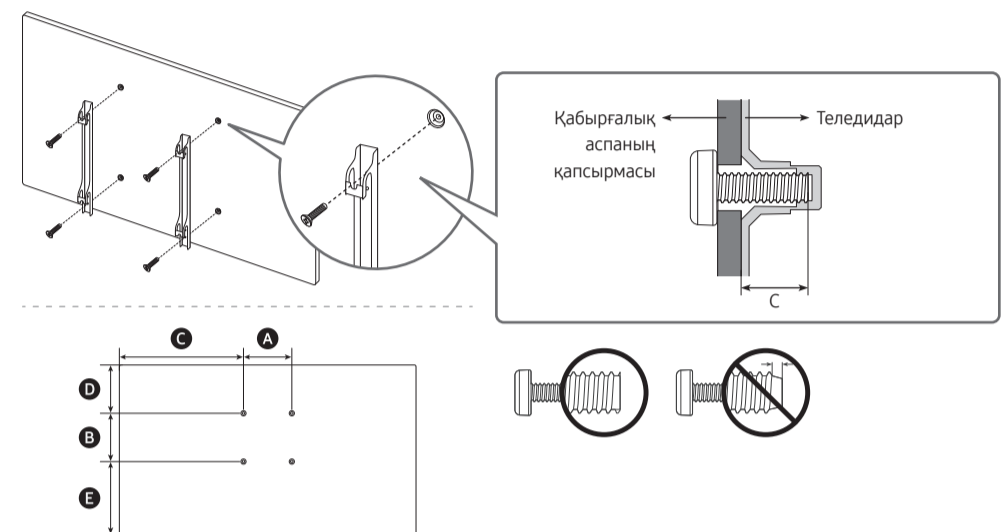
- Это изделие является цифровым устройством класса B.
- Конструкция и характеристики изделия могут быть изменены без предварительного уведомления.
- Характеристики электропитания и подробные сведения о потреблении электроэнергии указаны на паспортной табличке устройства.
- Паспортная табличка находится на задней панели телевизора. (На некоторых моделях паспортная табличка находится на внутренней стороне крышки разъёмов).

## 5. Қабырғалық аспа жинақ параметрлері (VESA)

Қабырғалық аспа жинақты қатты қабырғаға, еденге перпендикуляр етіп орнатыңыз. Басқа құрылыс материалдарына орнату үшін, жақын жердегі дилерге хабарласыңыз. Төбеге немесе көлбеу қабырғаға орнатса, ТД құлап, адам қатты жарақат алуы мүмкін.

**Қабырғаға аспа жинағымен бірге берілетін орнату нұсқаулығын қараңыз.**  
**ТД-ды қабырғалық аспа жинақтың көмегімен қабырғаға орната аласыз (жеке сатылады).**  
**Қабырғаға аспа жинағын теледидар тоққа қосылу тұрғанда орнатуға болмайды. Бұл адамның электр тоғы соғуынан жарақат алуына себеп болуы мүмкін.**

- Стандартты өлшемен ұзын немесе VESA бұрандалар стандартына сай келмейтін бұрандаларды қолданбаңыз. Тым ұзын бұрандалар теледидардың ішкі бөлшектеріне зиян келтіруі мүмкін.
- VESA стандартты бұрандалар спецификациясына сай келмейтін қабырғалық аспа жинақ қолданылса, бұрандаларының ұзындықтары қабырғалық аспа жинақ спецификациясына байланысты басқаша болуы мүмкін.
- Бұрандаларды өте қатты қатайтпаңыз. Себебі құрылғыға зақым келуі немесе құрылғы құлап, адам жарақат алуы мүмкін. Samsung бұндай қатерлі оқиғалар үшін жауапкершілік көтермейді.
- VESA стандартына сай емес немесе ұсынылмаған қабырғаға аспа жинағы қолданылса немесе сатып алушы өнімді орнату нұсқауларын орындамай, өнімге нұқсан келсе не адам жарақат алса, Samsung компаниясы жауапкершілік көтермейді.
- Теледидарды 15 градустан асыра қисайтпаңыз.
- ТД-ды үнемі екі адам қабырғаға орнатуға тиіс.



ТД өлшемі, дюйм	VESA бұранда тесігінің техникалық шарттары (A * B), миллиметр	C (мм)	D (мм)	E (мм)	C (мм)	Стандартты бұранда	Саны
43	200 x 200	382,8	192,2	167,7	11-13	M8	4
50		459,2	207,4	237,2			
55		516,1	239,3	269,5			
65	400 x 300	525,5	264,0	267,9			
75	400 x 400	638,4	259,6	300,7			

## 6. Техникалық параметрлері

Название модели	HG43AU800EU	HG50AU800EU	HG55AU800EU
Разрешение экрана	3840 x 2160	3840 x 2160	3840 x 2160
Размер экрана	43 дюйма	50 дюйма	55 дюйма
Измеряется по диагонали	108 см	125 см	138 см
Звук (выход)	20 Вт	20 Вт	20 Вт
Размеры (Ш x В x Г)			
Корпус	965,5 x 559,9 x 25,7 мм	1118,3 x 644,6 x 25,7 мм	1232,1 x 708,8 x 25,7 мм
С подставкой	965,5 x 600,1 x 195,1 мм	1118,3 x 684,6 x 226,3 мм	1232,1 x 748,8 x 226,3 мм
Вес			
Без подставки	8,4 кг	11,5 кг	15,5 кг
С подставкой	8,7 кг	11,8 кг	15,8 кг
Источник питания	Переменный ток 100-240В-50/60Гц	Переменный ток 100-240В-50/60Гц	Переменный ток 100-240В-50/60Гц
Потребление электроэнергии	135 Вт	145 Вт	165 Вт
Название модели <th>HG65AU800EU</th> <th>HG75AU800EU</th>	HG65AU800EU	HG75AU800EU	
Разрешение экрана	3840 x 2160	3840 x 2160	
Размер экрана	65 дюймов	75 дюймов	
Измеряется по диагонали	163 см	189 см	
Звук (выход)	20 Вт	20 Вт	
Размеры (Ш x В x Г)			
Корпус	1450,9 x 831,9 x 25,7 мм	1676,7 x 960,3 x 26,6 мм	
С подставкой	1450,9 x 874,3 x 279,4 мм	1676,7 x 1003,4 x 331,9 мм	
Вес			
Без подставки	20,9 кг	31,4 кг	
С подставкой	21,4 кг	32,0 кг	
Источник питания	Переменный ток 100-240В-50/60Гц	Переменный ток 100-240В-50/60Гц	
Потребление электроэнергии	215 Вт	260 Вт	

## Жұмыс ортасының жағдайлары

Жұмыс температурасы	10°C бастан 40°C дейін (50°F бастан 104°F дейін)
Жұмыс ортасының ылғалдылығы	10% - 80%, конденсатсыз
Сақтау температурасы	-20°C бастан 45°C дейін (-4°F бастан 113°F дейін)
Сақтау ылғалдылығы	5% - 95%, конденсатсыз

- Бұл құрылғы В санатындағы сандық құрылғылар қатарына жатады.
- Дизайн мен техникалық сипаттамалары алдын ала ескерусіз өзгертіледі.
- Қуат көзіне қосу туралы ақпарат және тұтынылатын қуат туралы көбірек ақпарат алғыңыз келсе, өнімге жапсырылған жапсырманы қараңыз.
- Теледидардың артың жағындағы жапсырмадағы ақпаратты қарауға болады. (Кей үлгілерде ағылшын тіліндегі ақпараттың ішкі жағынан ақпаратты көруге болады.)

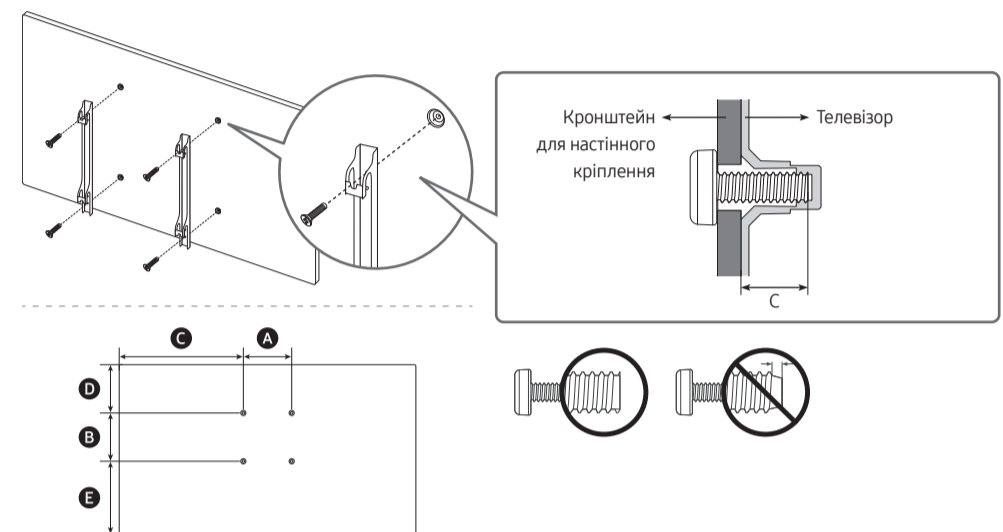
## 5. Технічні характеристики комплекту настінного кріплення (VESA)

Встановлюйте настінне кріплення на міцній стіні, перпендикулярній до підлоги. Якщо потрібно встановити кріплення на інший матеріал, проконсультуйтеся з місцевим торговим представником. У разі встановлення на стелі або похилій стіні телевизор може впасти і завдати серйозних травм користувачеві.

- Читайте посібник зі встановлення, що постачається із комплектом настінного кріплення Samsung.
- Телевізор можна монтувати на стіні за допомогою комплекту настінного кріплення (продається окремо).

**Не встановлюйте комплект настінного кріплення, коли телевизор увімкнено. Це може призвести до травмування користувача внаслідок ураження електричним струмом.**

- Не використовуйте гвинти, довші за стандартні розміри або які не відповідають технічним характеристикам VESA. Надто довгі гвинти можуть завдати пошкоджень внутрішнім деталям виробу.
- Для настінних кріплень, які не відповідають стандартним характеристикам VESA, розмір гвинтів може відрізнятися залежно від характеристик настінного кріплення.
- Не закручуйте гвинти надто сильно. Так можна пошкодити пристрій або спричинити його падіння, що може призвести до травмування користувача. Компанія Samsung не несе відповідальності за такі випадки.
- Компанія Samsung не несе відповідальності за пошкодження виробу або отримання травм користувачем у разі використання кріплення, іншого ніж VESA, або будь-якого невідповідного кріплення, а також у випадку недотримання користувачем вказівок щодо встановлення виробу.
- Не монтуйте телевизор із нахилом понад 15 градусів.
- Для встановлення телевизора на стіні потрібно двоє людей.



Розмір телевизора в дюймах	Характеристики отворів для гвинтів VESA (A * B) у міліметрах	C (мм)	D (мм)	E (мм)	C (мм)	Стандартний гвинт	Кількість
43	200 x 200	382,8	192,2	167,7	11-13	M8	4
50		459,2	207,4	237,2			
55		516,1	239,3	269,5			
65	400 x 300	525,5	264,0	267,9			
75	400 x 400	638,4	259,6	300,7			

## 6. Характеристики

Название модели	HG43AU800EU	HG50AU800EU	HG55AU800EU
Разрешение экрана	3840 x 2160	3840 x 2160	3840 x 2160
Размер экрана	43 inches	50 inches	55 inches
Измеряется по диагонали	108 cm	125 cm	138 cm
Звук (выход)	20 W	20 W	20 W
Размеры (Ш x В x Г)			
Корпус	965,5 x 559,9 x 25,7 мм	1118,3 x 644,6 x 25,7 мм	1232,1 x 708,8 x 25,7 мм
С подставкой	965,5 x 600,1 x 195,1 мм	1118,3 x 684,6 x 226,3 мм	1232,1 x 748,8 x 226,3 мм
Вага			
Без підставки	8,4 кг	11,5 кг	15,5 кг
З підставкою	8,7 кг	11,8 кг	15,8 кг
Джерело живлення	AC100~240V~50/60Hz	AC100~240V~50/60Hz	AC100~240V~50/60Hz
Споживання електроенергії	135 W	145 W	165 W
Название модели <th>HG65AU800EU</th> <th>HG75AU800EU</th>	HG65AU800EU	HG75AU800EU	
Разрешение экрана	3840 x 2160	3840 x 2160	
Размер экрана	65 inches	75 inches	
Измеряется по диагонали	163 cm	189 cm	
Звук (выход)	20 W	20 W	
Размеры (Ш x В x Г)			
Корпус	1450,9 x 831,9 x 25,7 мм	1676,7 x 960,3 x 26,6 мм	
С подставкой	1450,9 x 874,3 x 279,4 мм	1676,7 x 1003,4 x 331,9 мм	
Вага			
Без підставки	20,9 кг	31,4 кг	
З підставкою	21,4 кг	32,0 кг	
Джерело живлення	AC100~240V~50/60Hz	AC100~240V~50/60Hz	
Споживання електроенергії	215 W	260 W	

## Вимоги щодо навколишнього середовища

Робоча температура	від 10 °C до 40 °C (від 50°F до 104°F)
Робоча вологість	від 10% до 80% без конденсації
Температура зберігання	від -20 °C до 45 °C (від -4°F до 113°F)
Вологість зберігання	від 5% до 95% без конденсації